

АППАРАТЫ ПУСКОРЕГУЛИРУЮЩИЕ ДЛЯ РАЗРЯДНЫХ ЛАМП ВЫСОКОГО ДАВЛЕНИЯ серий 60 и 62

Аппараты пускорегулирующие (ПРА) серий 60 и 62 предназначены для ограничения и стабилизации тока разрядных ламп высокого давления типов ДРЛ и ДНаТ при включении их в сеть переменного тока с номинальным напряжением 220 В, 380 В и номинальной частотой 50 Гц.



Аппараты соответствуют требованиям ГОСТ 16809-88 и ГОСТ МЭК 60922-2002.

Вид климатического исполнения УХЛ2 по ГОСТ 15150-69.

Окружающая среда невзрывоопасная, практически не содержащая токопроводящих и химически активных твердых, жидких и газообразных частиц, способных повлиять на электрические параметры и надежность работы аппаратов (нормальное загрязнение).

Аппараты устойчивы к воздействию вибрации в диапазоне частот от 10 до 100 Гц при амплитуде ускорения 0,5g и рассчитаны на установку на высоте над уровнем моря не более 1000 м.

Исполнение аппаратов по условиям установки на месте работы — **встраиваемые**, допускают установку в пространстве **в любом положении**.

Класс нагревостойкости изоляции — В по ГОСТ 8865-93.

Аппараты рассчитаны на подключение одной лампы.

Группа аппаратов по уровню шума — с нормальным уровнем шума (Н).

По способу защиты от поражения электрическим током аппараты относятся к классу защиты 0 по ГОСТ 12.2.007.0-75 и имеют степень защиты IP00 по ГОСТ 14254-96, степень защиты контактных зажимов IP20.

Основные технические характеристики аппаратов

Тип аппарата	Нормируемая максимальная температура обмотки t_w , С	Нормируемое превышение температуры обмотки t , С	Номинальное напряжение сети, В	Напряжение на аппарате в рабочем режиме, В	Ток, потребляемый из сети, А	Ток короткого замыкания, не более, Вт	Потери мощности, не более, Вт	Полный коэффициент мощности, не менее	
1И125ДРЛ 60Н-120	130	60	220	154	1,15	2,1	12	0,55	
1И250ДРЛ 60Н-110*				153	2,15	3,8	19		
1И250ДРЛ 60Н-120				146	3,25	5,7	18		
1И400ДРЛ 60Н-120		80		80	183	1,0	1,4	14	0,4
1И70ДНаТ60Н-120					175	1,2	1,7	17	
1И100ДНаТ60Н-120					175	1,8	2,9	23	0,42
1И150ДНаТ60Н-110*					187	3,1	2,8	19	0,4
1И150ДНаТ60Н-120					187	3,1	4,75	35	0,41
1И250ДНаТ60Н-110*					187	3,1	4,6	28	0,4
1И250ДНаТ60Н-120		400		80	178	4,6	7,0	45	0,42
1И400ДНаТ60Н-110*					178	4,6	6,9	35	0,43
1И400ДНаТ60Н-120					308	3,6	5,8	51	0,44
1И600ДНаТ62Н-110*					308	3,6	6,0	41,5	
1И600ДНаТ62Н-120					282	4,7	7,6	48	0,55
1И1000ДНаТ62Н-120									

* - обмотка выполнена алюминиевым проводом

Габаритные, установочные размеры и масса аппаратов

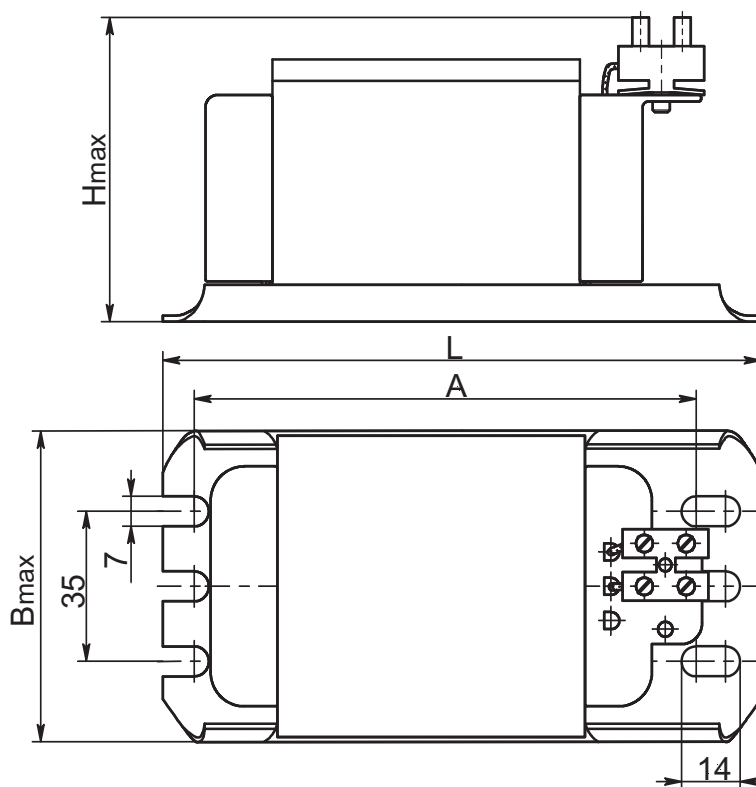


Рис. 1

Габаритные, установочные размеры и масса аппаратов

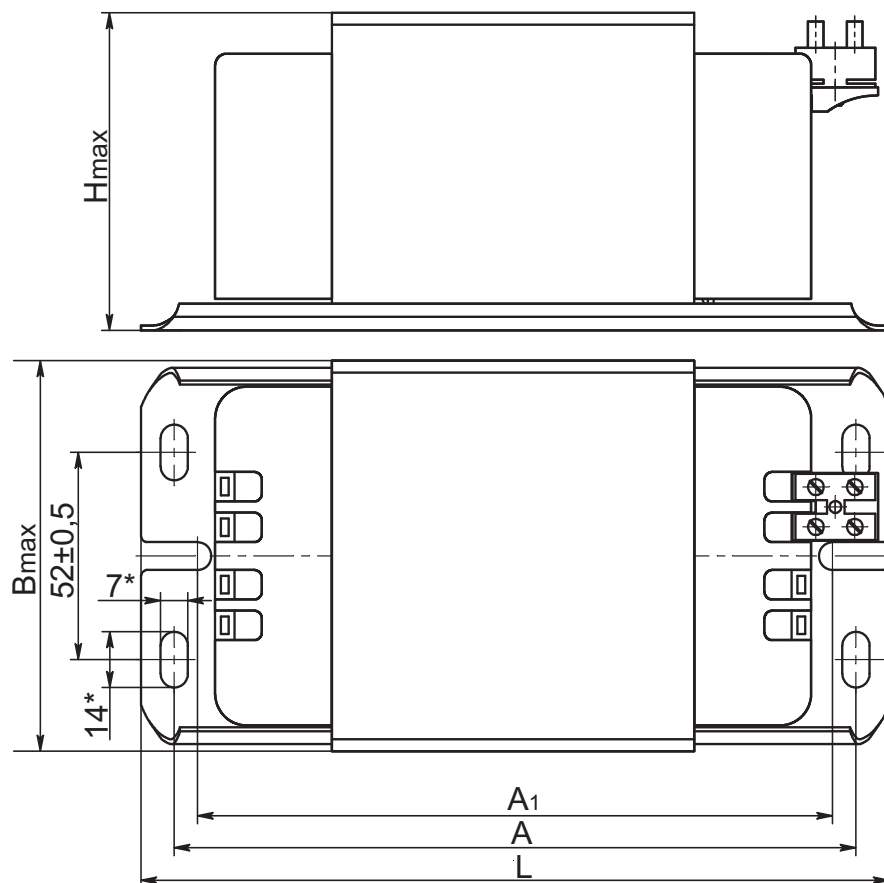


Рис. 2

Размеры в миллиметрах

Тип аппарата	Рис.	Bmax	L	Hmax	A	A ₁	Масса, кг		
1И125ДРЛ 60Н-120	1	71	123±0,5	71	98±0,5	—	1,7		
1И250ДРЛ 60Н-110		83	145±0,5	83	120±0,5		3,3		
1И250ДРЛ 60Н-120		71	160±0,5	71	135±0,5		3,1		
1И400ДРЛ 60Н-120		83	157±0,5	83	132±0,5		4,2		
1И70ДНаТ60Н-120		71	71	115±0,5	71		90±0,5	1,3	
1И100ДНаТ60Н-120				160±0,5			135±0,5	1,5	
1И150ДНаТ60Н-110				145±0,5			120±0,5	2,8	
1И150ДНаТ60Н-120		83	83	157±0,5	83		132±0,5	2,1	
1И250ДНаТ60Н-110				145±0,5			120±0,5	3,7	
1И250ДНаТ60Н-120				196±0,5			171±0,5	3,6	
1И400ДНаТ60Н-120				196±0,5			171±0,5	5,6	
1И400ДНаТ60Н-110		2	98	192±0,5	80		175±0,5	163±0,5	5,1
1И600ДНаТ62Н-120				243±0,5			226±0,5	214±0,5	5,9
1И600ДНаТ62Н-110				243±0,5	226±0,5		214±0,5	7,8	
1И1000ДНаТ62Н-120	9,0								

Пример записи условного обозначения аппарата для одной натриевой лампы высокого давления типа ДНаТ мощностью 250 Вт при заказе и в документации другого изделия:

Аппарат пускорегулирующий

1И250ДНаТ60Н-120 УХЛ2 ТУ ВУ 100211261.034-2005.