

РЕАКТОРЫ ТОКООГРАНИЧИВАЮЩИЕ РТТ-0,38-50-0,14 УЗ и РТТ-0,38-50-0,14 ТЗ

Реакторы РТТ-0,38-50-0,14 УЗ и РТТ-0,38-50-0,14 ТЗ предназначены для ограничения токов КЗ в электрических сетях частотой 50 и 60 Гц и поддержания уровня напряжения электрических установок в момент КЗ.

Реакторы соответствуют требованиям технических условий ТУ 16-671.148-86.

Виды климатического исполнения – УЗ и ТЗ по ГОСТ 15150-69.

Окружающая среда невзрывоопасная, не содержащая пыли в концентрациях, снижающих параметры реактора.

Трансформаторы устойчивы к воздействию вибрационных нагрузок в диапазоне частот 10-100 Гц с ускорением до 1g и рассчитаны на установку на высоте над уровнем моря не более 1000 м.

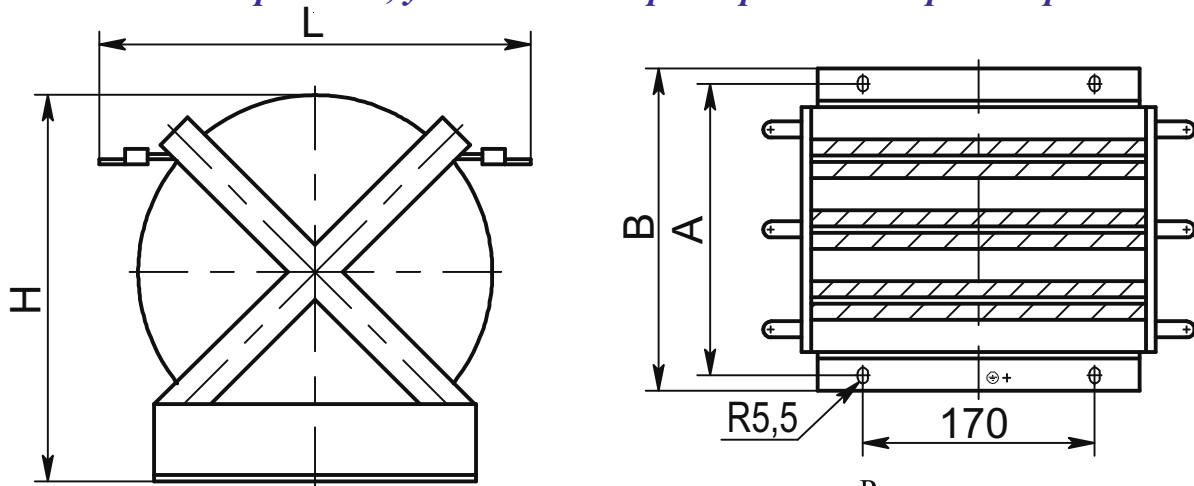
Требования к реакторам в части воздействия механических факторов внешней среды – по группе условий эксплуатации М6 ГОСТ 30631- 99 при установке в любом рабочем положении.

Требования безопасности – по ГОСТ 12.2.007.2-75. Имеют степень защиты IP00 по ГОСТ 14254-96.

Основные технические характеристики трансформаторов

Номинальный ток, А, не более	Номинальное напряжение, кВ	Номинальное индуктивное сопротивление, Ом		Сопротивление изоляции, МОм, не менее
		при частоте 50 Гц	при частоте 60 Гц	
50	0,38	0,14	0,17	0,5

Габаритные, установочные размеры и масса реакторов



Размеры в миллиметрах

Обозначение типа	B	L	H	A	Масса, кг, не более
	не более				
РТТ-0,38-50-0,14 УЗ	270	410	325	230±1	18,5
РТТ-0,38-50-0,14 ТЗ	240	375	310	200±1	31

Пример записи условного обозначения реактора климатического исполнения УЗ при заказе и в документации другого изделия:

Реактор РТТ-0,38-50-0,14 УЗ ТУ 16-671.148-86