

0,16-40 •

( , , )

, , .



61558-1-2007.

61558-2-4.

50

1000

61558-2-6-2006.

50 -

- / -0. 3

15150-69.

30631-99

- 8
- 3

:

0,16-0,63 • ;  
1,0-10 • ,

- 1

16, 25 40 • ,

1000 .

:

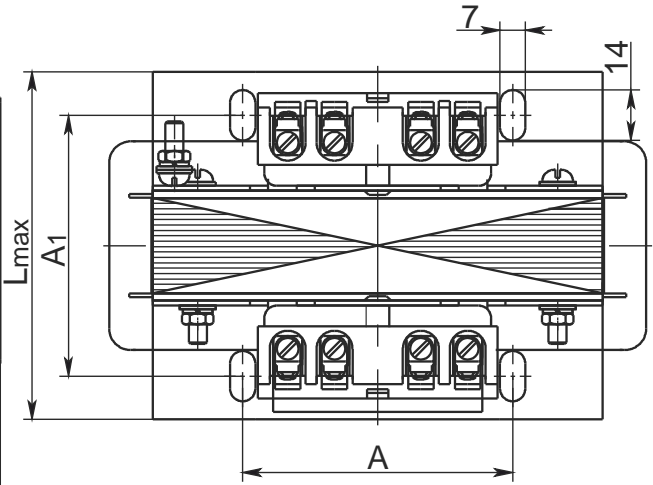
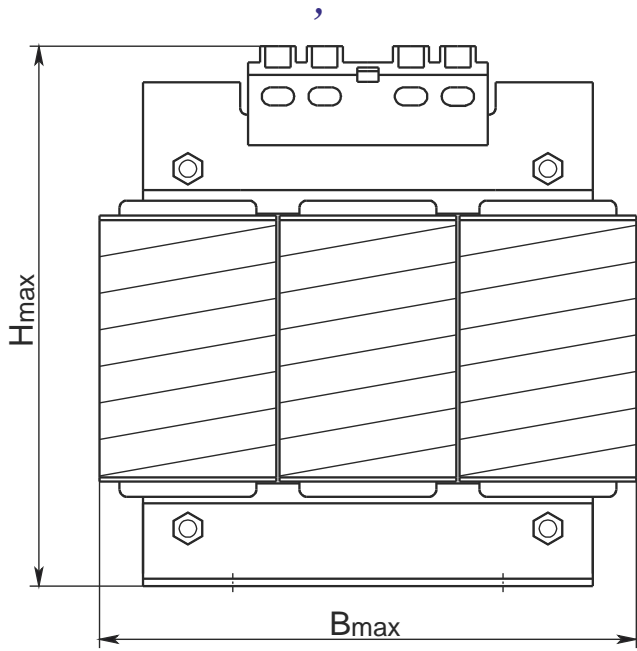
8865-93:

- 
- 

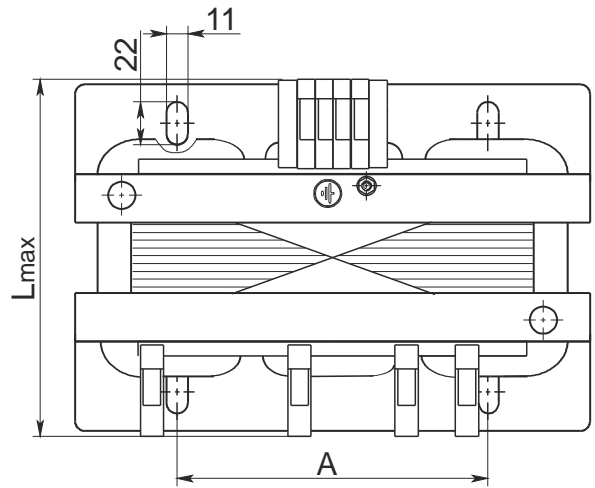
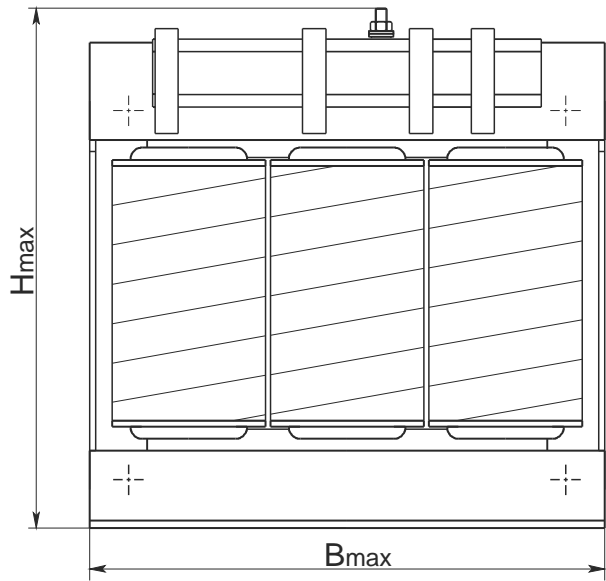
0,16 10 • - ;  
16 40 • -F.

IP00 I 12.2.007.0-75. IP20.  
 14254-96; - 6,3  
 “ ” 60127:  
 0,16- 0,63 •  
 - 220-400 380 400 -  
 1,0 • ;  
 - 220 230 1,0 • 1,6-4,0 •  
 220-400 -  
 • 6,3  
 “gD”  
 60269-1.  
 ,  
 -49 , 0,16-1,0 ;  
 -60 1,6-40 .

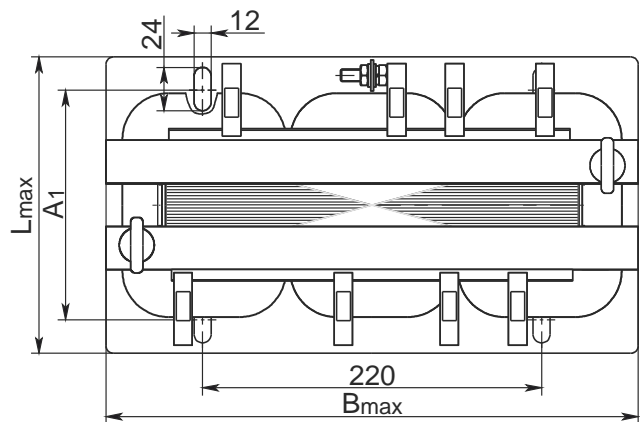
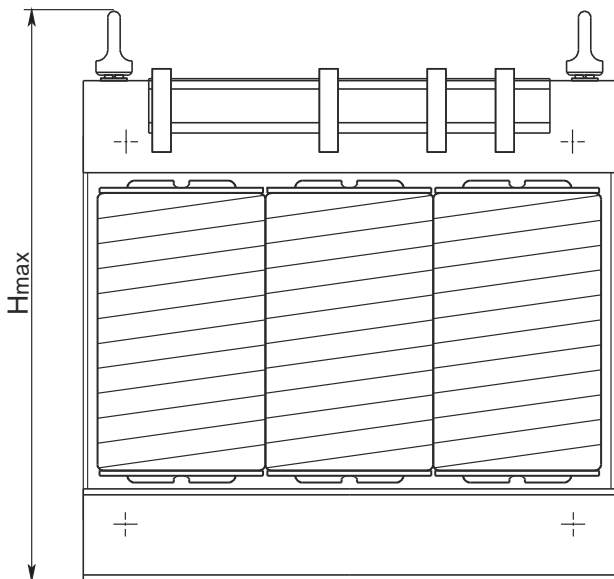
	U	U	U	U	U	U	
						U	U
-0,16	3	0,16	220; 230; 380; 400	10;19;22;36;85;127;133;170;220;230*	10,5	84,0	
-0,25	3	0,25		10;19;22;36;42;85;127;133;170;220;230*	7,6	86,0	
-0,4	3	0,4		10;12;19;22;24;36;42;85;127;133;170;220;230*	6,5	89,0	
-0,63	3	0,63		12;19;22;24;36;42;85;127;133;170;220;230*	6,3	91,0	
-1,0	3	1,0		12;19;22;24;36;42;85;127;133;170;220;230*; 380**;400***	3,9	92,0	
-1,6	3	1,6		36;42;85;127;133;170;220;230*; 380**;400***	4,5	94,5	
-2,5	3	2,5		220****;230*;380**;400***	3,4	94,0	
-4,0	3	4,0			2,8	95,5	
-6,3	3	6,3			2,4	96,0	
-10	3	10			1,9	97,0	
-16	3	16			2,6	97,0	
-25	3	25			2,34	97,2	
-40	3	40			2,0	97,8	
*				230 400			
**			380				
***			400				
****			220 380				



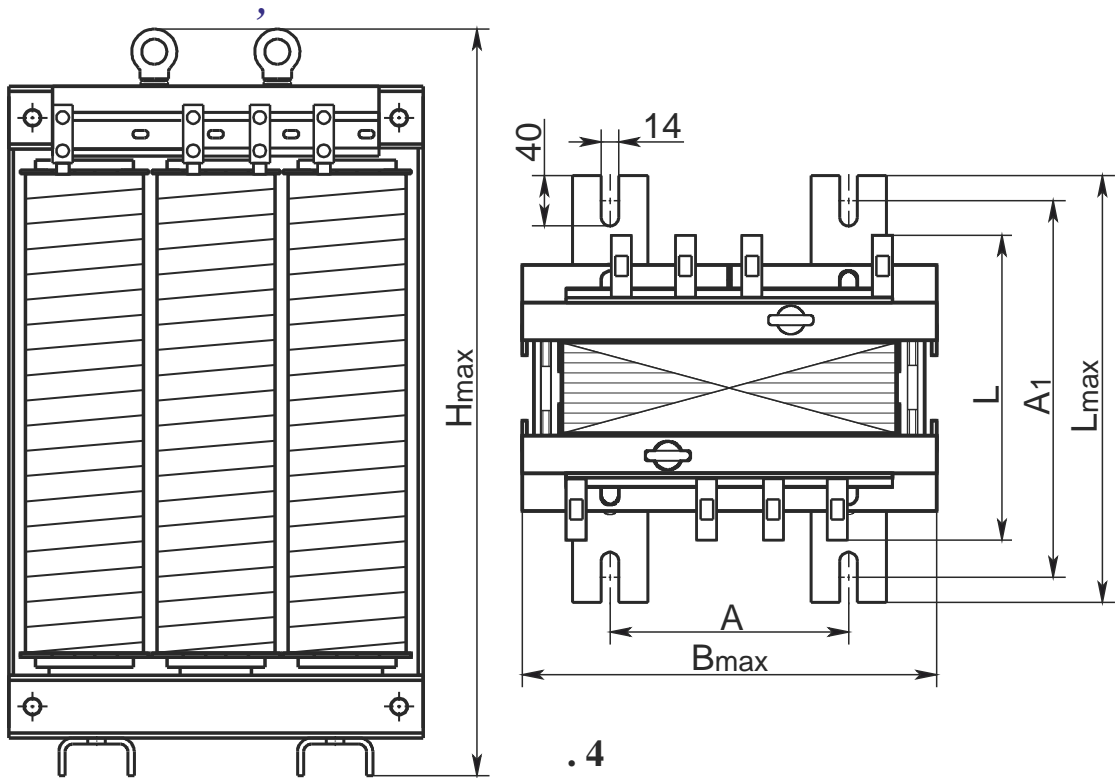
.1



.2



.3



Размеры в миллиметрах

		max	L <sub>max</sub>	L <sub>1</sub>	H <sub>max</sub>		1	'
-0,16	3		94				66±4	3,9
-0,25	3	152	104	2	155	75±1	76±4	4,6
-0,4	118		91±4				6,2	
-0,63	3		180				130	180
-1,0	3	150						
-1,6	3	270	165	2	270	160±1	112±2	22
-2,5	3		200				140±2	30,5
-4,0	3	345	190	2	300		143±2	44
-6,3	3	350	200				375	220±1
-10	3			375	230	395		
-16	3	332		255	600	190±2		105
-25	3	396	342	245	735	214±2	300±2	148
-40	3	498		260	790	276±2		223

380 , 0,25 ?  
 / 36 ,  
 -0,25 3380/36 / -0 BY 100211261.060-2008.



**TSU**®

## СЕРТИФИКАТ СООТВЕТСТВИЯ CERTIFICATE OF CONFORMITY

№./No. 131299003

для производителя  
to the manufacturer

УП «МЭТЗ ИМ.В.И. КОЗЛОВА»  
220037, Республика Беларусь,  
г. Минск,  
ул. Уральская, 4

UP "METZ IM.V.I. KOZLOVA"  
4 Uralskaya st.,  
220037 Minsk,  
Republic of Belarus

Наименование изделия и обозначение типа  
**Трансформаторы**  
Типа: ТСП-(0,16÷40); ТСЗР – (2,5÷40)  
(спецификация на второй странице)

Product and designation of type  
**Transformers**  
TCP- (0,16÷40); TCЗР – (2,5÷40)  
(specification – on second page)

Продукт соответствует основным требованиям безопасности следующих Директив ЕС Нового Подхода:

The product meets the essential safety requirements of the following European New Approach Directives:

2006/95/ЕС Директива низковольтная  
2004/108/ЕС Электромагнитная совместимость

2006/95/EC Low Voltage Directive  
2004/108/EC Electromagnetic compatibility

Для оценки соответствия был применен следующий документ:

For conformity assessment the following documents was used:

Сводный протокол №. 110300053/2 от 15. 02. 2013

Final report No. 110300053/2 of 15. 02. 2013

**CE** маркировку можно применять только в случае проведения оценки соответствия требованиям всех надлежащих Директив ЕС, предоставления технической документации и декларации о соответствии.

**CE** marking can be used only in the case of conformity assessment according to all relevant EC Directives, after working-out of the necessary technical documentation and after issuing of the conformity declaration.

Дата оформления: 18. 02. 2013

Date of issue: 18. 02. 2013



Ing. Jarka LEVICKÁ

Руководитель отдела сертификации продуктов  
Head of Product Certification Body

**Правила для применения сертификата соответствия**  
**The rules for use of this conformity certificate**

Запрещено изменять, дополнять или переписывать данные в сертификате соответствия.

Действие сертификата не распространяется на продукцию, в которую без согласия TSÚ Piešťany, š.p. были внесены изменения, важные с точки зрения соответствия указанным нормативным документам. Все существенные изменения в технологии изготовления или конструкции продукции, системы качества и дополнения к вышеуказанным техническим и правовым документам могут привести к прекращению действия сертификата соответствия. Ответственность за соответствие продукции несет изготовитель или его уполномоченный представитель в ЕС.

It is forbidden to modify, amend or rewrite the data in the conformity certificate.

This certificate cannot be used as a conformity certificate for products, where a change influencing conformity with the applied normative documents and regulations was done without approval of the TSÚ Piešťany, š.p. Any significant change in product's form or construction, system of quality and supplements to above mentioned technical and legal provisions can result in invalidity of the certificate. Producer or his authorized representative is responsible for the product.

**Спецификация:**  
**Specification:**

- TSP-0,16
- TSP-0,25
- TSP-0,4
- TSP-0,63
- TSP-1,0
- TSP-1,6
- TSP-2,5
- TSP-4,0
- TSP-6,3
- TSP-10
- TSP-16
- TSP-25
- TSP-40
- TC3P-2,5
- TC3P-4,0
- TC3P-6,3
- TC3P-10
- TC3P-16
- TC3P-25
- TC3P-40



**ОПРОСНЫЙ ЛИСТ**  
 для заказа нестандартных трехфазных трансформаторов  
 и трансформаторов, выполненных на базе трансформаторов  
 типов ТС, ТСМ, ТСМ1, ТСЗМ1, ТСЗ,  
**разделительные ТСП, ТСЗР**

**Технические характеристики трансформатора**

1	Тип трансформатора	
2	Номинальная частота, Гц	
3	Номинальная мощность, В·А	
4	Электрическая схема трансформатора, группа соединений (при необходимости) и требования по расположению выводов	
5	Номинальное линейное напряжение сети ВН, В	
6	Номинальные линейные напряжения вторичных обмоток НН, или напряжения холостого хода вторичных обмоток НН, В,	
7	Номинальные токи вторичных обмоток, А, или распределение мощностей по обмоткам, В·А (при этом $\sum (P_{НН i}) = P_{тр}$ )	
8	Значения токов на отводах, при их наличии в обмотках, А	
9	Вид климатического исполнения или температура окружающей среды, °С, категория размещения	
<b>Дополнительные требования в отличии от указанных в ТУ на соответствующий тип трансформатора</b>		
10	Режим работы (продолжительный или с ПВ, %)	
11	Допустимая температура нагрева, °С	
12	Предельно допустимые отклонения величин вторичных номинальных напряжений или напряжений в режиме холостого хода, В	
13	Ограничение по величине тока холостого хода, А	
14	Ограничение по величине потерь холостого хода, Вт	
<b>Конструктивные особенности</b>		
15	При больших токах предусмотреть возможность применения наконечников вместо клеммных колодок. Указать длину выводов от щеки каркаса до наконечника, мм	
16	Степень защиты	
17	Ограничения по габаритным размерам, мм: –длина; –ширина; –высота	
18	Наличие экранов	
19	Дополнительные требования	