

# Комплектные трансформаторные подстанции для нужд нефтегазового комплекса

## КТПНД

МОЩНОСТЬЮ 40...160 кВ·А

Комплектные трансформаторные подстанции для нефтедобычи (наружной установки) служат для приема энергии промышленной частоты напряжением 6 (10) кВ, преобразования ее в электроэнергию напряжением 0,4 кВ и снабжения ею промысловых скважин добычи нефти (и других промышленных объектов) в районах с умеренным климатом (от минус 45 до плюс 40 °С).

Комплектно с КТПНД поставляется высоковольтный разъединитель, который устанавливается на ближайшей опоре ЛЭП.

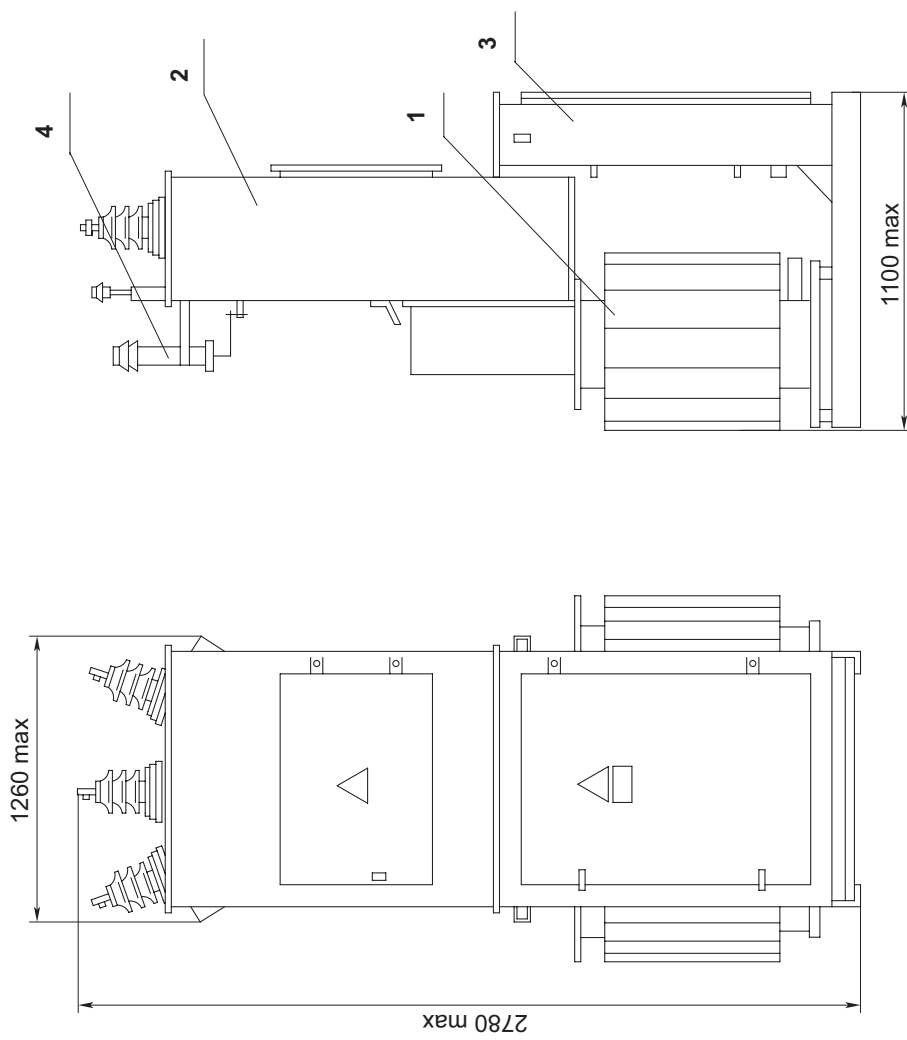
Ввод ВН – воздушный. Вывод НН – кабельный.

В КТПНД имеются блокировки, обеспечивающие безопасную работу обслуживающего персонала.

### Основные технические параметры

| Показатель  | Значение |    |     |    |     |    |      |    |
|---|----------|----|-----|----|-----|----|------|----|
| Номинальная мощность трансформатора, кВ·А         | 40       |    | 63  |    | 100 |    | 160  |    |
| Номинальное напряжение на стороне ВН, кВ          | 6        | 10 | 6   | 10 | 6   | 10 | 6    | 10 |
| Номинальный ток плавкой вставки предохранителя, А | 10       | 8  | 16  | 10 | 20  | 16 | 31,5 | 20 |
| Номинальный ток отходящих линий, А                | 63       |    | 100 |    | 160 |    | 250  |    |

## Габаритные размеры и масса КТПНД мощностью 40...160 кВ·А

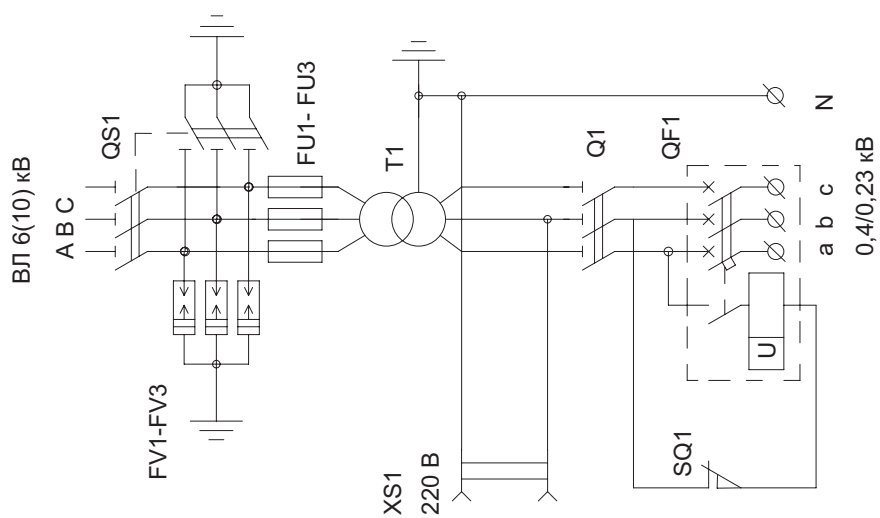


### Примечание:

Масса (без трансформатора) 315 кг.

- 1 – трансформатор;
- 2 – устройство ВН;
- 3 – распределительное устройство ВН;
- 4 – ограничитель напряжений (вентильный разрядник).

### Схема электрическая принципиальная КТПНД мощностью 40...160 кВ·А



#### Примечание:

Положение контактов SQ1 показано при открытой верхней панели защиты.