

Комплектные трансформаторные подстанции для нужд железных дорог

Данные трансформаторные подстанции (ТП) представляют собой однострансформаторные подстанции наружной установки и служат для приема электрической энергии переменного тока напряжением 6 (10) или 27,5 кВ, преобразования ее в электроэнергию напряжением 0,4 (0,23) кВ, а также электроснабжения и защиты электроприемников железнодорожных объектов (разъезды, устройства сигнализации, автоблокировки и т.д.) в районах с умеренным климатом (от минус 45 до плюс 40 °С).

ТП для потребителей железной дороги выполняются в следующих конструктивных исполнениях:

- **Мачтового типа.** Такие подстанции выпускаются мощностью 1,25...10 кВ·А на напряжение 6 (10) и 27,5 кВ и применяются для электроснабжения устройств сигнализации, централизации, автоблокировки, освещения и других маломощных потребителей железной дороги. Так как все оборудование располагается на опоре, доступ лиц (не имеющих отношения к обслуживанию) сведен до минимума.
- **С установкой на Т-образных железобетонных стойках.** Такие подстанции выпускаются мощностью 25...400 кВ·А и предназначены для электроснабжения разъездов, остановочных пунктов, переездов, линейнопутевых зданий, т.е. потребителей с большим потреблением электроэнергии. Установка на стойках позволяет отказаться от сооружения специальных площадок и бетонных фундаментов.

Высоковольтный ввод в подстанцию – воздушный; выводы отходящих линий – кабельные. ТП подключается к ЛЭП посредством разъединителя (поставляется комплектно с подстанцией) и устанавливается на ближайшей опоре.

Подстанции всех конструктивных исполнений имеют ряд преимуществ по сравнению с аналогичными подстанциями других заводов–изготовителей:

- наличие электрических и механических блокировок (полный комплект), обеспечивающих безопасную работу обслуживающего персонала;
- установка на отходящих линиях автоматических выключателей вместо рубильников с предохранителями;

- обеспечение учета электрической энергии. По требованию заказчика возможна установка счетчика любой модификации;
- наличие защит от атмосферных перенапряжений, перегрузок и коротких замыканий;
- безопасность для окружающей среды;
- конструкция, способствующая быстрому монтажу и пуску на месте эксплуатации, а также быстрому демонтажу при изменении места установки;
- привлекательный эстетичный вид;
- комплектация подстанций современными трансформаторами герметичного исполнения (серии ТМГ) собственного производства.

КТПОС

мощностью 25...63 кВ·А,

напряжением 6 (10) кВ

Комплектные трансформаторные подстанции служат для приема электрической энергии трехфазного переменного тока частотой 50 Гц, напряжением 6 или 10 кВ, преобразования ее в электроэнергию напряжением 0,23 кВ и снабжения ею потребителей в сетях с изолированной нейтралью. Подстанции предназначены для питания цепей электрообогрева железнодорожных стрелочных переводов в районах с умеренным климатом (от минус 45 до плюс 40 °С).

Подстанции обеспечивают учет активной электрической энергии.

Особенности КТПОС:

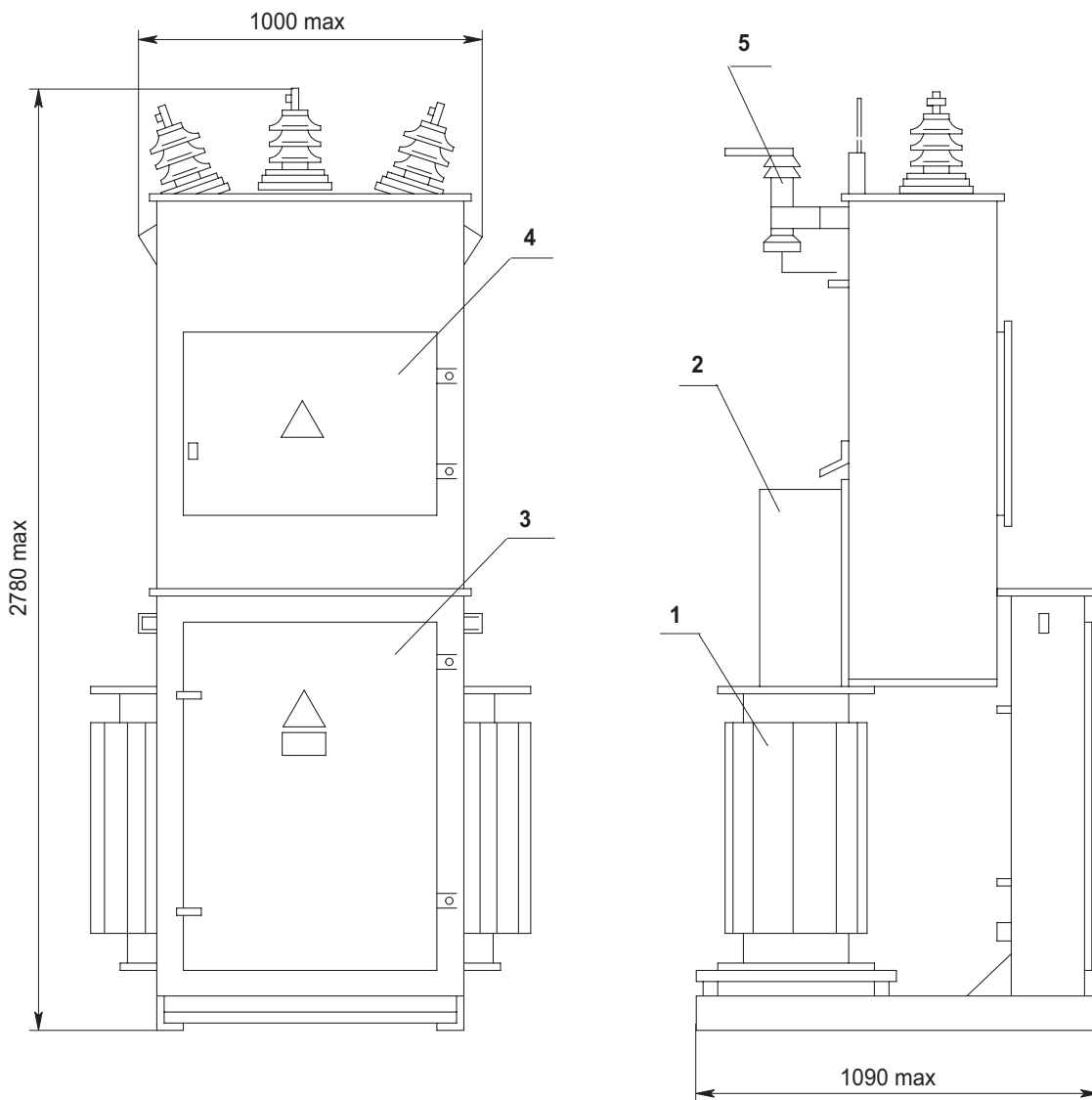
- КТПОС выполняется с воздушным высоковольтным вводом и кабельными линиями 0,23 кВ;
- представляют собой однострансформаторные подстанции наружной установки;
- КТПОС подключается к ЛЭП 6 (10) кВ посредством разъединителя, который поставляется комплектно с подстанцией и устанавливается на ближайшей опоре;
- в КТПОС на отходящих линиях установлены стационарные автоматы;
- патроны высоковольтных предохранителей установлены внутри шкафа УВН;
- в КТПОС имеются электрические и механические блокировки, обеспечивающие безопасную работу обслуживающего персонала.

Основные технические характеристики

Показатель		Значение						
Мощность трансформатора, кВ·А		25		40		63		
На стороне ВН	Номинальное напряжение, кВ	6	10	6	10	6	10	
	Номинальный ток, А	трансформатора	2,40	1,44	3,85	2,31	6,06	3,64
		плавкой вставки предохранителя	8	5	10	8	16	10
На стороне НН	трансформатора	62,8		100,5		158,3		
	линии № 1	80		125		80		
	линии № 2	40		63		160		
	Номинальное напряжение, кВ	0,23						

Примечание – По требованию заказчика схема и группа соединения обмоток трансформатора, а также токи и количество отходящих фидеров могут быть изменены.

Габаритные размеры и масса КТПОС

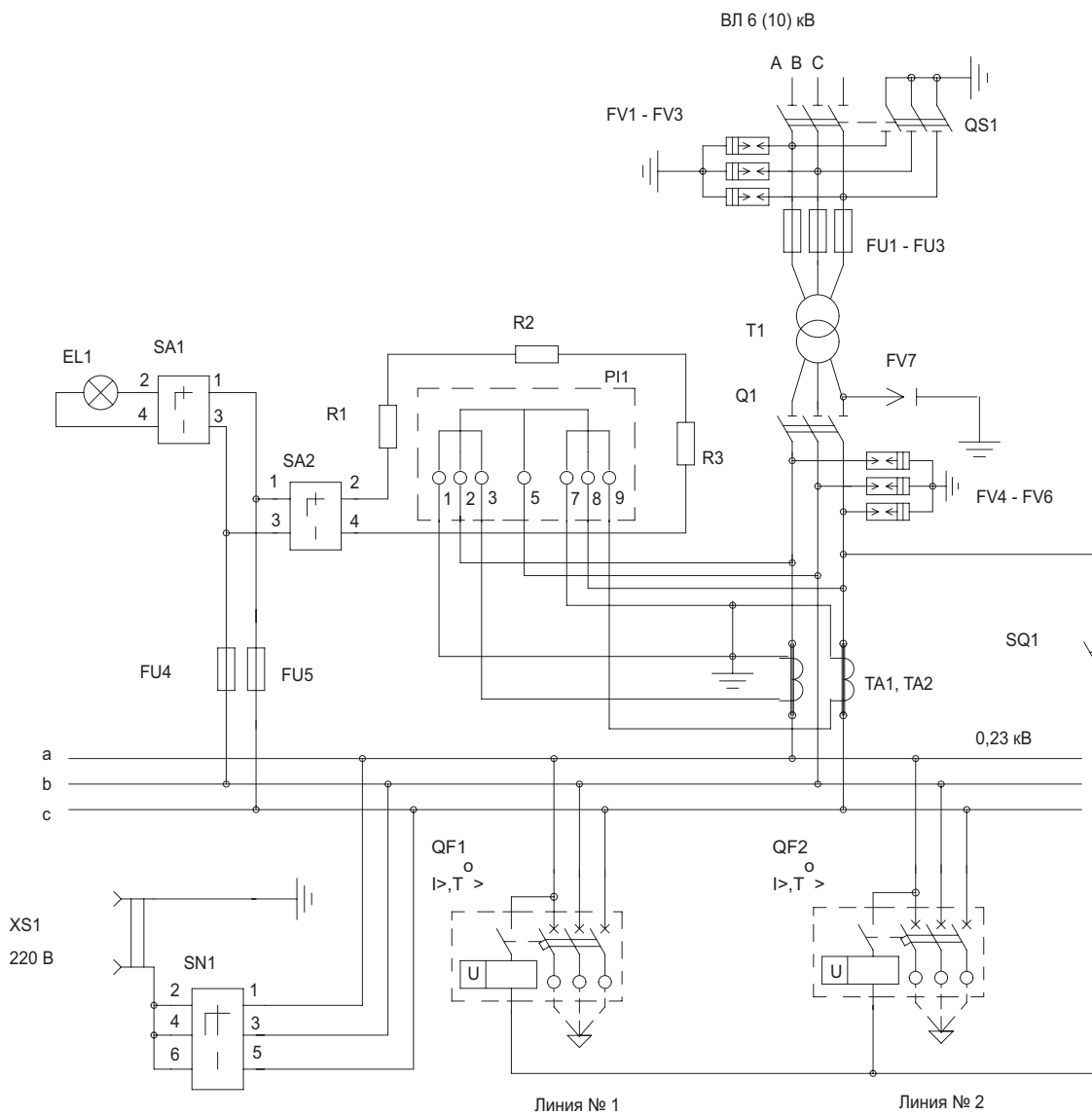


Примечание:

Масса (без трансформатора) 300 кг.

- 1 – трансформатор;
- 2 – кожух трансформатора;
- 3 – шкаф РУНН;
- 4 – шкаф УВН;
- 5 – вентильный разрядник (ограничитель перенапряжений).

Схема электрическая принципиальная КТПОС



Комплектные трансформаторные подстанции специального назначения

КТПТО-80-11-У1

мощностью 80 кВ·А,
напряжением 380/55–95 В

Комплектная трансформаторная подстанция наружной установки предназначена для электропрогрева бетона и мерзлого грунта с автоматическим или ручным регулированием температуры, а также для питания временного освещения и ручного трехфазного электроинструмента на напряжение 42 В (в условиях строительных площадок). Нормальная работа КТПТО обеспечивается при температуре окружающего воздуха от минус 40 до плюс 10 °С.

Подстанция оснащается трехфазным трехобмоточным трансформатором ТМТО–80/0,38 с естественным охлаждением.

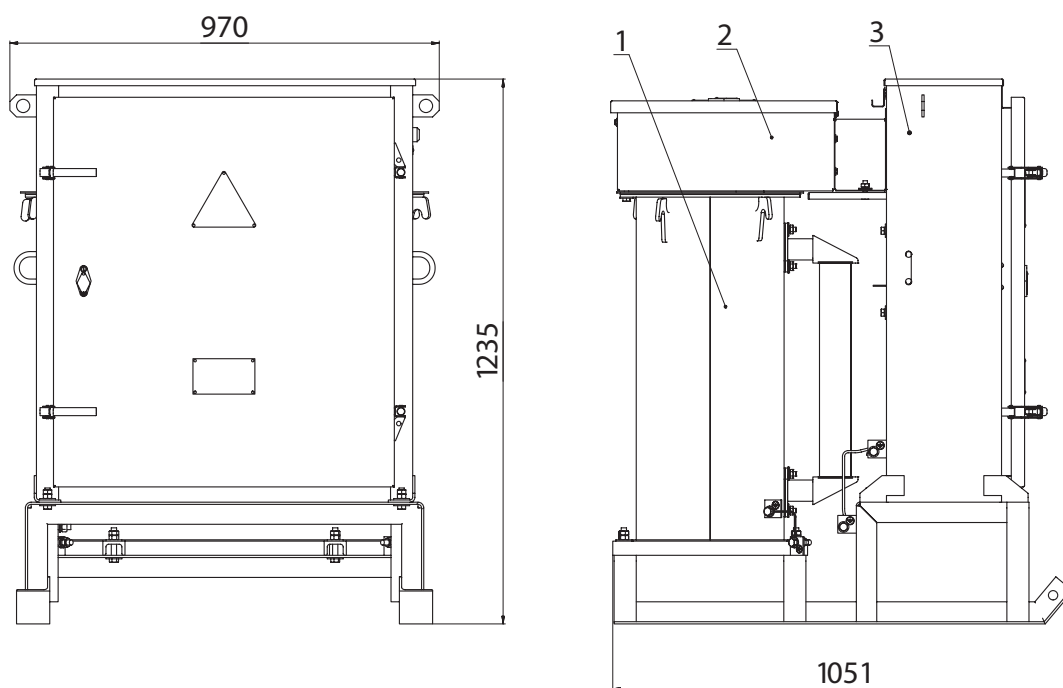
В КТПТО имеются блокировки, обеспечивающие безопасность работ обслуживающего персонала. Блокировки исключают возможность:

- переключения ступеней регулирования напряжения силового трансформатора под напряжением;
- открывания панели блока управления при включенном вводном автоматическом выключателе главной цепи.

Основные технические характеристики

Показатель	Значение				
Номинальная мощность трансформатора, кВ·А	80				
Номинальное напряжение на стороне ВН, кВ	380				
Ступени напряжения на холостом ходу на стороне СН, В	55	65	75	85	95
Ток на стороне СН, А	520		471		
Номинальная мощность обмотки НН силового трансформатора, кВ·А	2,5				
Номинальное напряжение на стороне НН силового трансформатора, В	42				
Диапазон устанавливаемой на датчике температуры, °С	0...100				

Габаритные размеры и масса КТПТО-80-11-У1

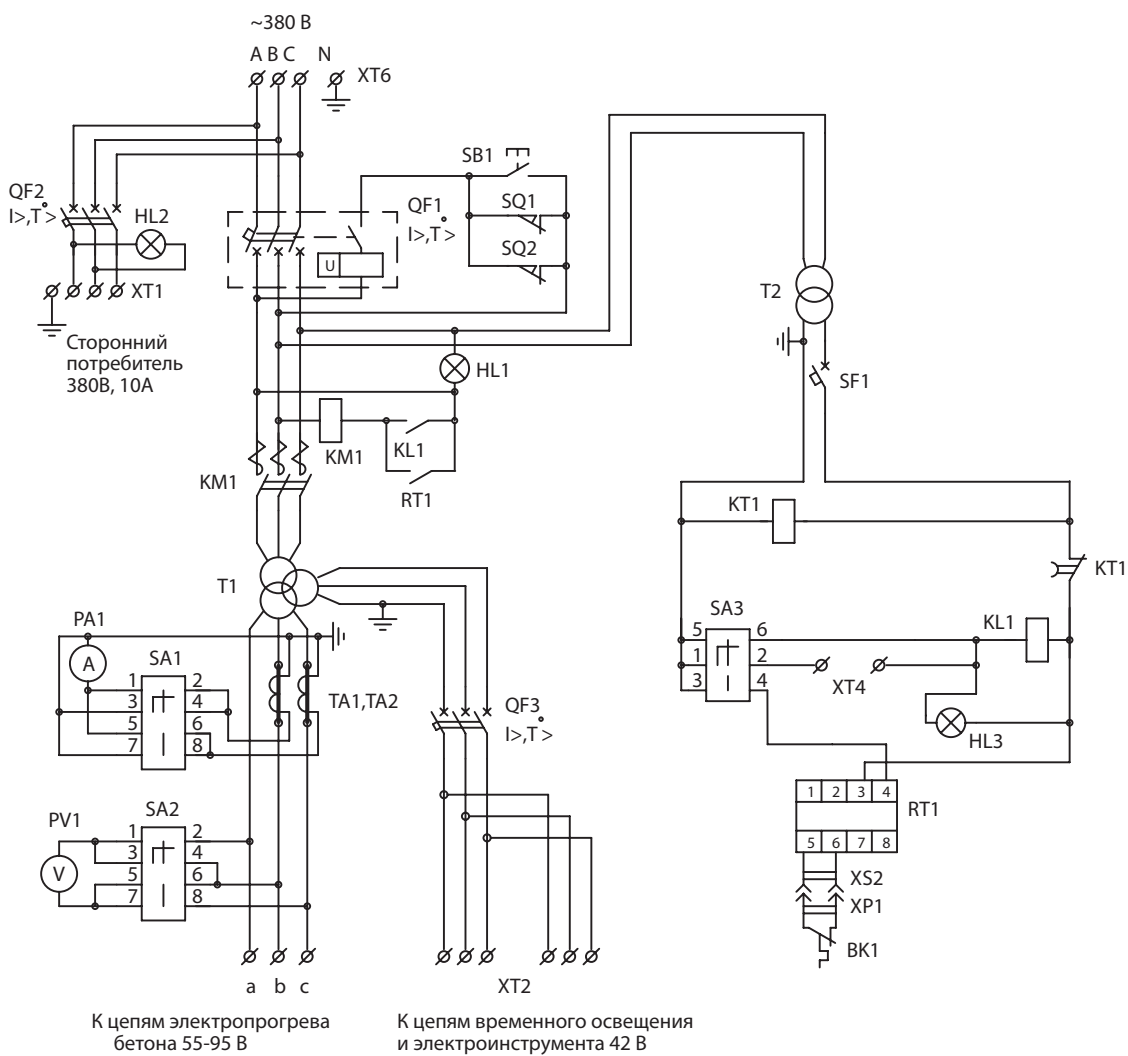


Примечание:

Масса (с трансформатором) не более 495 кг.

- 1 – трансформатор;
- 2 – кожух;
- 3 – шкаф управления.

Схема электрическая принципиальная КТПТО-80-11-У1 с автоматическим регулированием



КТПТО-50-12-У1

мощностью 50 кВ·А,
напряжением 380/95–42 В

- Подстанции трансформаторные комплектные для термообработки бетона и грунта типа КТПТО–50–12–У1 в комплекте с трехфазным масляным трансформатором ТМТО–50/0,38–У1 напряжением 0,38/0,095/0,042 кВ, Y/Δ/Δ–11–11 мощностью 50 кВ·А наружной установки предназначены для электропрогрева и других способов электротермообработки бетона и мерзлого грунта без автоматического контроля температуры бетона, а также для питания временного освещения и ручного трехфазного электроинструмента на напряжение 42 В в условиях строительных площадок.
- Нормальная работа КТПТО–50–12–У1 обеспечивается в районах с умеренным климатом при следующих условиях:
 - высота над уровнем моря – не более 1000 м;
 - температура окружающего воздуха от плюс 10 до минус 45°С;
 - скорость ветра до 36 м/с (скоростной напор ветра до 800 Па);
 - тип атмосферы II по ГОСТ 15150–69.

ТЕХНИЧЕСКИЕ ХАРАКТЕРИСТИКИ

Номинальная мощность силового трансформатора подстанции – 50 кВА.

Номинальное напряжение на стороне ВН силового трансформатора – 380 В.

Номинальный ток на стороне ВН силового трансформатора – 76 А.

Номинальное напряжение на стороне НН силового трансформатора – 42 В.

Номинальная мощность обмотки НН силового трансформатора – 2,5 кВА.

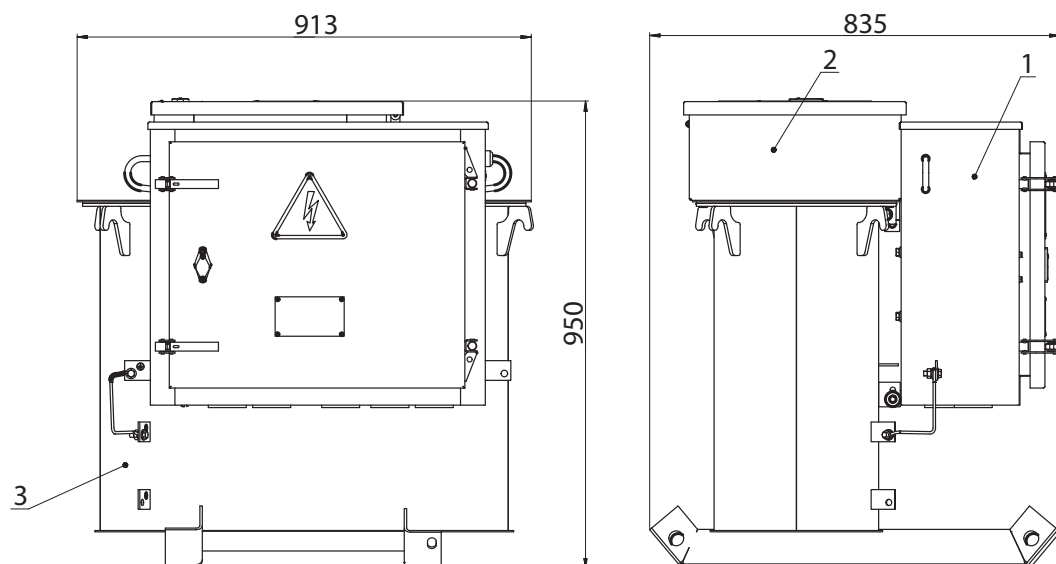
Номинальный ток на стороне НН силового трансформатора – 34,4 А.

Ступени напряжения на холостом ходу на стороне СН силового трансформатора – 55, 65, 75, 85, 95 В.

Ток на стороне СН силового трансформатора при напряжении 55–95 В – 288,7 А.

Масса (с трансформатором) не более 350 кг.

Габаритные размеры и масса КТПТО-50-12-У1

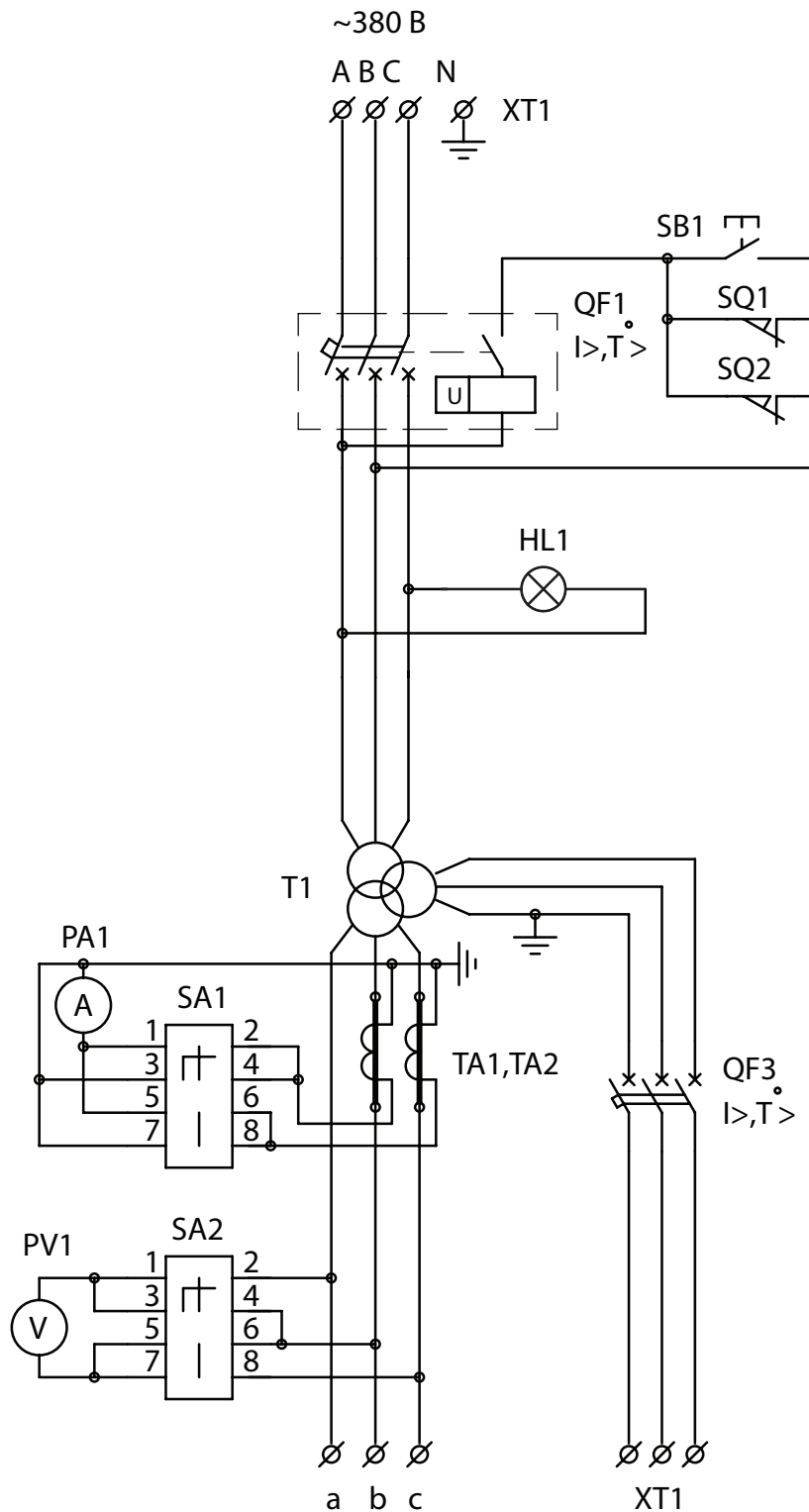


Примечание:

Масса (с трансформатором) не более 350 кг.

- 1 – шкаф управления;
- 2 – кожух;
- 3 – трансформатор

Схема электрическая принципиальная КТПТО-50-12-У1 с автоматическим регулированием



К цепям электропрогрева бетона 55-95 В

К цепям временного освещения и электроинструмента 42 В

Комплектные распределительные устройства внутренней установки

Панели распределительные серии П-ХХ-94 (ЩО-70)

Панели предназначены для комплектования щитов напряжением 380/220 В, частотой 50 Гц с глухозаземленной нейтралью и служат для приема и распределения электроэнергии, защиты от перегрузок и токов короткого замыкания. Панели разработаны по номенклатуре ЩО-70.

Конструкция панелей позволяет использовать многочисленные варианты комбинирования щитов по требованию заказчика с обеспечением высокого уровня безопасности. Обслуживание одностороннее.

Панели комплектуются аппаратурой:

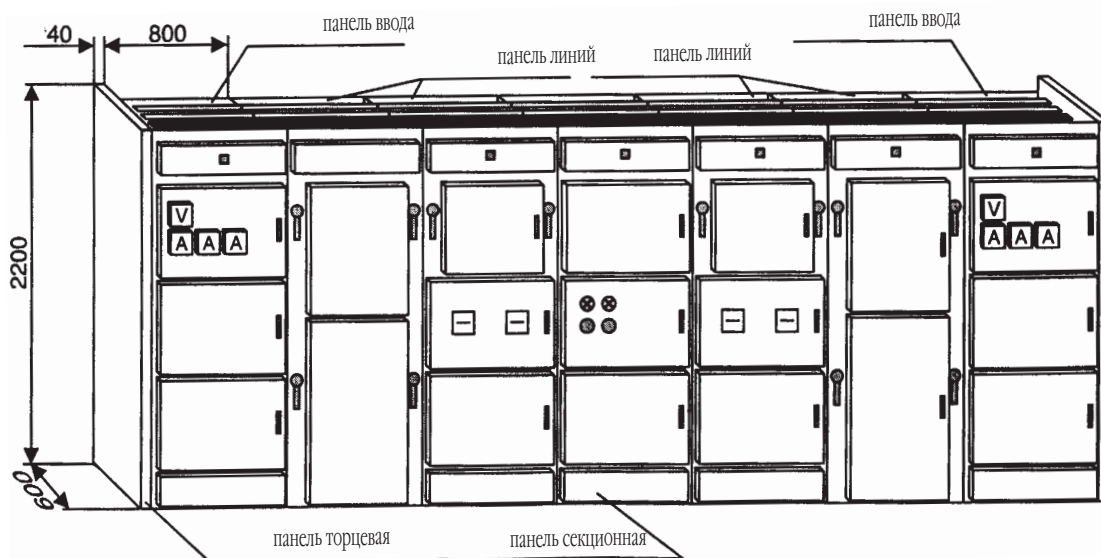
- вводные и секционные:
 - стационарными выключателями серии ВА;
 - разъединителями серии РЕ-19;
- линейные:
 - рубильниками с предохранителями (РПС);
 - разъединителями серии РЕ-19;
 - автоматическими выключателями серии ВА.

При двухрядном размещении панели комплектуются шинными мостами.

Основные технические характеристики

Показатель	Значение					
Номинальный ток сборных шин, А	1000, 2000					
Номинальный ток панелей ввода, А	400	600	800	1000	1600	2000
Номинальный ток отходящих линий, А	30...1000					

Габаритные размеры и масса панелей распределительных серии П-ХХ-94 (ЩО-70)



Основные технические параметры

Панель	Размеры, мм	Масса, кг
Панель ввода		
Панель линейная	2200 x 800 x 600	265
Панель управления наружным освещением		
Панель секционная	2200 x 400 x 600	75
	2200 x 800 x 600	265
Щиток учета электроэнергии	600 x 600 x 250	30
Панель торцевая	2200 x 40 x 600	18

Шкафы распределительные серии ШР

Шкафы распределительные серии ШР предназначены для распределения электрической энергии. Применяются в силовых и осветительных цепях трехфазного переменного тока напряжением 380 В, частотой 50 Гц в условиях умеренного климата (исполнения У2 и У3).

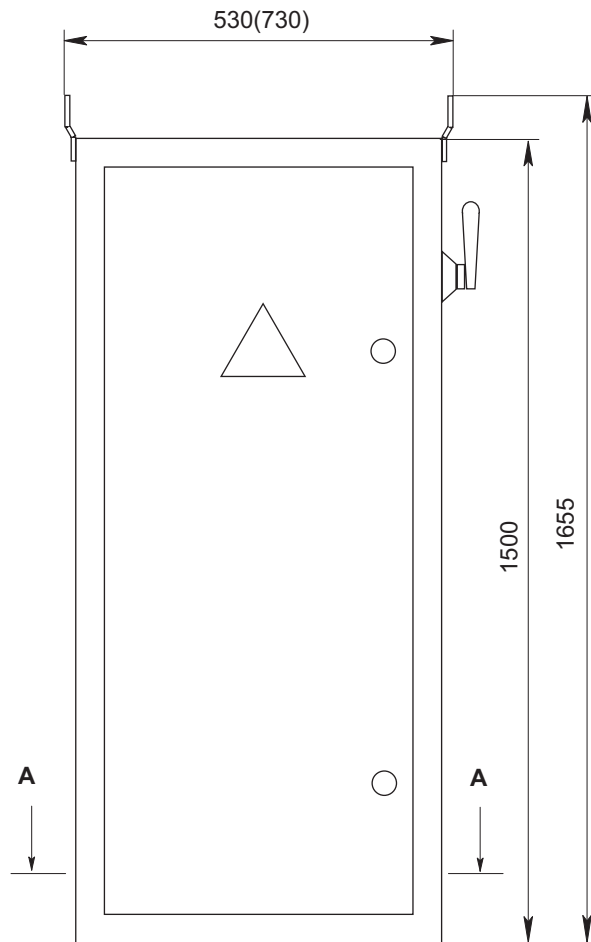
Шкаф представляет собой металлический корпус, в котором устанавливаются вводной рубильник и предохранители. Каждая фаза рубильника соединяется с блоком предохранителей при помощи алюминиевой шины.

Шкафы различаются по номинальному току и встраиваемым аппаратам.

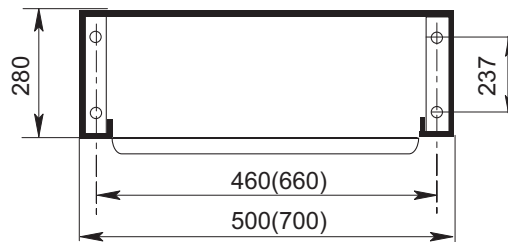
Основные технические характеристики

Тип шкафа	Номинальный ток	Тип и количество			
		на вводе	групп предохранителей на отходящих линиях		
		рубильник	НПН2-60	ПН2-100	ПН2-250
ШР-73701-22 ШР-73701-54	250	ВР-32-35В	5	-	-
ШР-73702-22 ШР-73702-54	250	ВР-32-35В	-	5	-
ШР-73703-22 ШР-73703-54	250	ВР-32-35В	2	3	-
ШР-73704-22 ШР-73704-54	250	ВР-32-35В	8	-	-
ШР-73705-22 ШР-73705-54	400	ВР-32-37В	-	8	-
ШР-73706-22 ШР-73706-54	400	ВР-32-37В	-	-	8
ШР-73707-22 ШР-73707-54	400	ВР-32-37В	-	3	2
ШР-73708-22 ШР-73708-54	400	ВР-32-37В	-	-	5
ШР-73709-22 ШР-73709-54	400	ВР-32-37В	4	4	-
ШР-73710-22 ШР-73710-54	400	ВР-32-37В	2	4	2

Габаритные размеры шкафов распределительных ШР



A-A



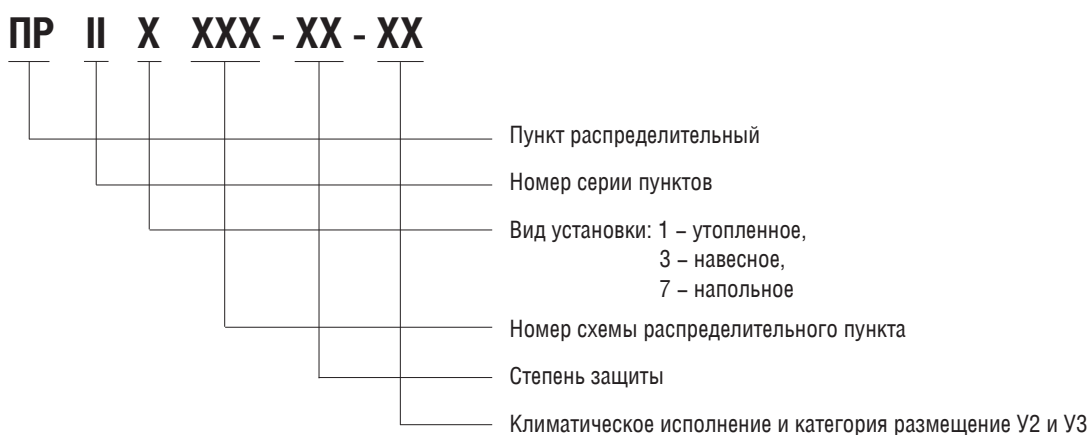
Пункты распределительные серии ПР

Пункты распределительные предназначены для распределения электрической энергии, защиты электрических установок напряжением до 380 В переменного тока частотой 50 Гц (при перегрузках и коротких замыканиях), для нечастых включений и отключений электрических цепей.

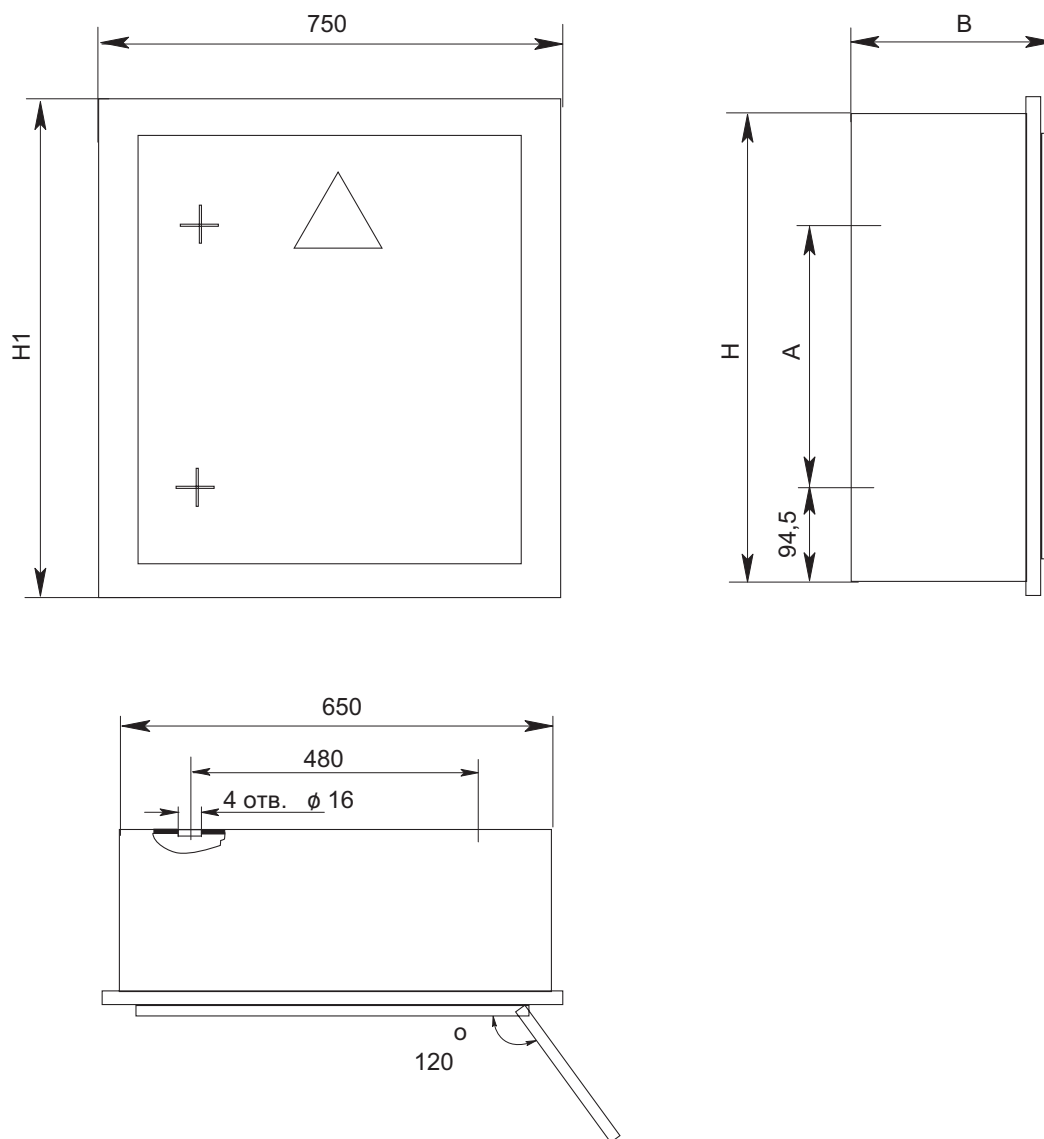
Особенности пунктов распределительных серии ПР:

- Пункты комплектуются:
 - вводными автоматическими выключателями типа ВА 51–35 (до 250 А), ВА 52–39 (до 630 А);
 - автоматическими выключателями на отходящих линиях типа АЕ–2046М (до 63 А), ВА 57–35 (до 125 А), ВА 21–29 (до 63 А).
- Степень защиты:
 - IP21 для утопленного исполнения;
 - IP21 и IP54 для напольного и навесного исполнения.
- Суммарный ток отходящих линий должен быть на 20 % ниже номинального тока шкафа (во избежание перегрева).
- Шкафы могут изготавливаться с вводными выключателями и без них (с вводными зажимами), а также могут иметь до 24 однополюсных или до 12 трехполюсных фидеров.

Структура условного обозначения пунктов распределения ПР



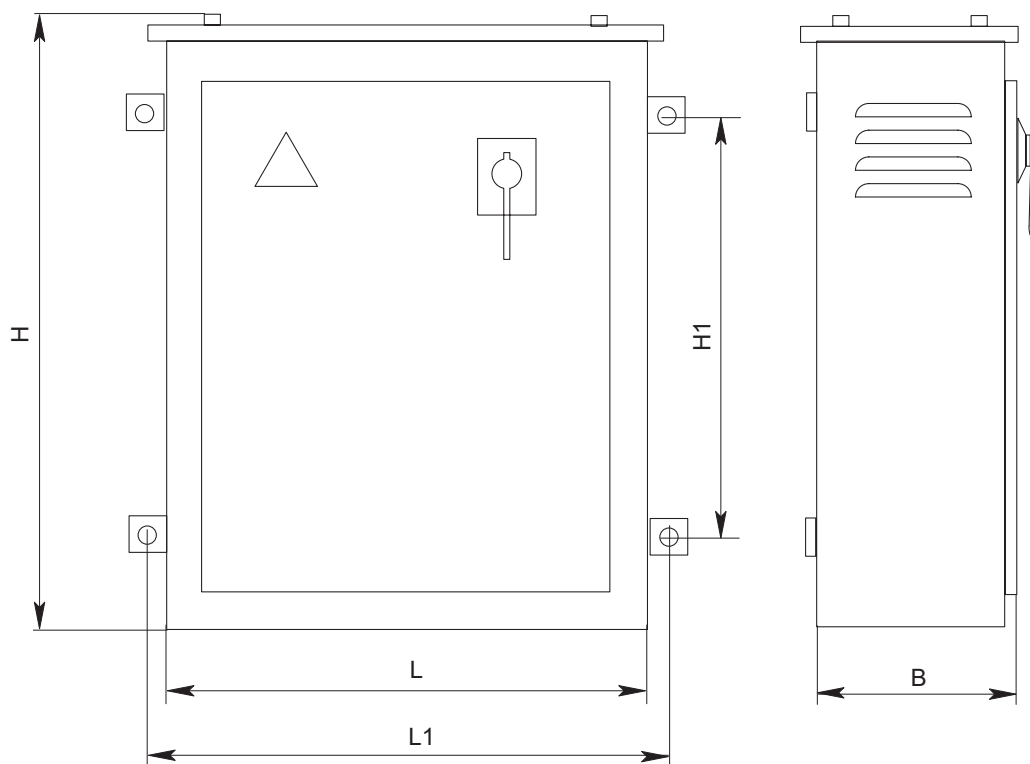
Пункты утепленного исполнения



Основные технические параметры

Тип	A, мм	H, мм	H ₁ , мм	B, мм	Масса, кг
ПР-1046	620	800	900	200	53
ПР-1074	820	1000	1100	250	75
ПР-1078	1020	1200	1300	250	97

Пункты навесного исполнения



Основные технические параметры

Тип	Номин. ток, А	H, мм	H ₁ , мм	B, мм	L, мм	L ₁ , мм	Масса, кг
ПР-3046	100	800	620	200	650	800	50
ПР-3085	250	1000	820	250	650	800	70
ПР-3119	400	1000	820	250	750	900	73
ПР-3122	1200	1200	1020	250	750	900	90

Ящики управления серии Я5000

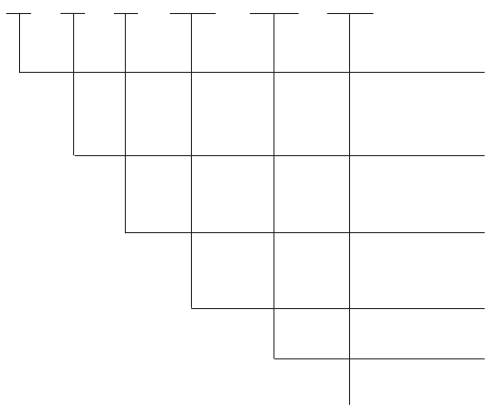
Ящики управления предназначены для управления электродвигателями с короткозамкнутым ротором. Основное применение: для одиночных приводов с местным или дистанционным управлением в условиях как умеренного, так и холодного климата.

Особенности ящиков управления серии Я5000:

- Ящики имеют металлическую оболочку, приспособленную для крепления к стене.
- Степень защиты – IP21.
- Внешние провода подсоединяются сверху или снизу, для чего в крыше и днище ящика предусмотрены отверстия.
- В состав изделия входят:
 - выключатели сети;
 - магнитные пускатели с токовым реле;
 - предохранители;
 - переключатели;
 - кнопки;
 - лампы сигнальные.

Структура условного обозначения подстанций

Я 5 X XX - XX XX



Вид НКУ по конструкции: Я – ящик

Класс НКУ по назначению: 5 – управление асинхронными двигателями с короткозамкнутым ротором

Группа в классе 5: 1 – управление нереверсивным двигателем; 4 – управление реверсивным двигателем.

Порядковый номер – см. табл. 1, 2

Типовой индекс – см. табл. 2

Номинальное напряжение – см. табл. 3

Габаритные размеры ящиков управления Я5000

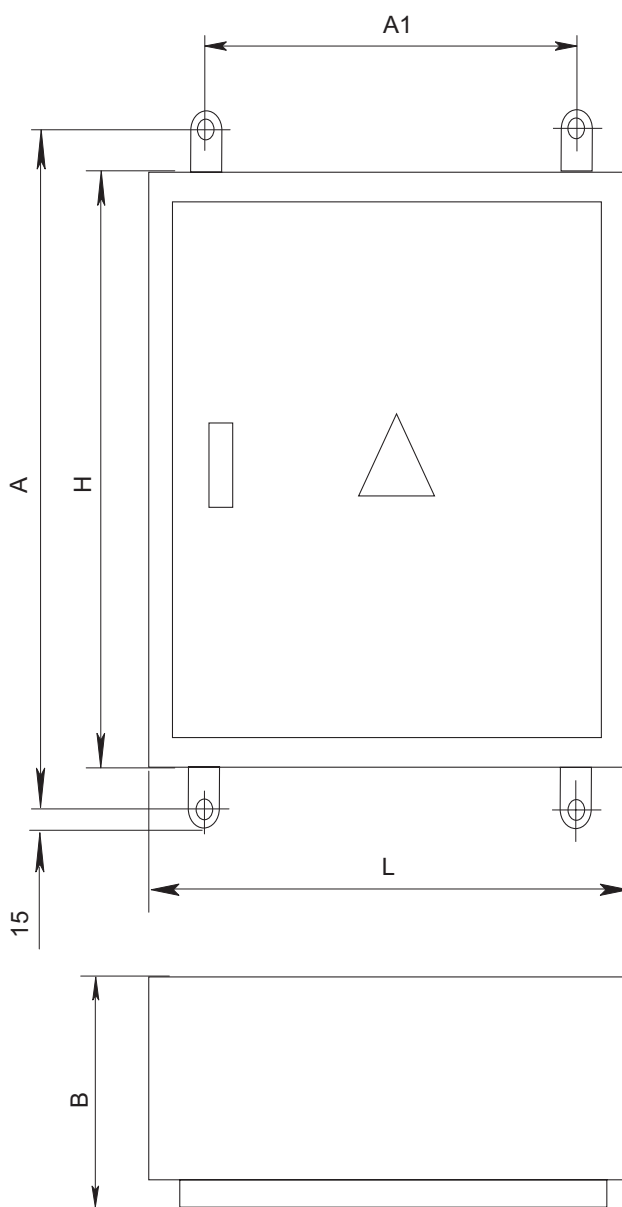


Таблица 1. Номенклатура ящиков серии Я5000

Тип ящика управления двигателем		Количество управляемых двигателей (фидеров)	Питание цепи управления	Аппараты на двери
неревверсивным	реверсивным			
Ящики с автоматическими выключателями на каждый фидер				
Я5110	Я5410	1	фазным напряжением	кнопка и лампа
Я5111	Я5411	1	фазным напряжением	кнопка, лампа и переключатель
Я5112	Я5412	1	независимое или линейным напряжением	кнопка и лампа
Я5113	Я5413	1	независимое или линейным напряжением	кнопка, лампа и переключатель
Я5114	Я5414	2	фазным напряжением	кнопка и лампа
Я5115	Я5415	2	фазным напряжением	кнопка, лампа и переключатель
Ящики с автоматическими выключателями на два фидера				
Я5124	Я5424	2	фазным напряжением	кнопка и лампа
Я5125	Я5425	2	фазным напряжением	кнопка, лампа и переключатель
Ящики без автоматического выключателя				
Я5130	Я5430	1	фазным напряжением	кнопка и лампа
Я5131	Я5431	1	фазным напряжением	кнопка, лампа и переключатель
Я5134	Я5434	2	фазным напряжением	кнопка и лампа
Я5135	Я5435	2	фазным напряжением	кнопка, лампа и переключатель

Таблица 2. Основные технические параметры

Тип ящика	Типовой индекс	Номинальный ток ящика, А	Предел регулировки тока теплового реле, А	Номинальный ток расцепления автоматического выключателя, А
Я5110, Я5111, Я5112, Я5113, Я5410, Я5411, Я5412, Я5413, Я5141, Я5441 (типовой индекс с 18 по 42)	18 XX*	0,6	0,38...0,68	1,6
	20 XX*	1,0	0,61...1,0	1,6
	22 XX*	1,6	0,95...0,6	2,0
	24 XX*	2,5	1,5...2,6	3,15
	26 XX*	4,0	2,4...4,0	5,0
Я5114, Я5115 (типовой индекс с 18 по 36)	28 XX*	6,0	3,8...6,0	8,0
	29 XX*	8,0	5,5...8,0	10,0
	30 XX*	10,0	7,0...10,0	12,5
Я5414, Я5415, Я5124, Я5125 (типовой индекс с 18 по 30)	31 XX*	12,5	9,5...14,0	16,0
	32 XX*	16,0	13,0...19,0	20,0
	34 XX*	25,0	18,0...25,0	31,5
Я5424, Я5425 (типовой индекс с 22 по 32)	35 XX*	32,0	27,2...36,8	40,0
	36 XX*	40,0	34,0...40,0	50,0
Я5130, Я5131, Я5430, Я5431 (типовой индекс с 31 по 42)	37 XX*	50,0	42,5...57,5	63,0
	38 XX*	63,0	53,5...63,0	80,0
	39 XX*	80,0	68,0...92,0	100,0
Я5134, Я 135, Я5434, Я5435 (типовой индекс с 18 по 34)	40 XX*	100,0	85,0...100,0	125,0
	41 XX*	125,0	106,0...143,0	160,0
	42 XX*	160,0	136,0...160,0	160,0

*** Таблица 3. Расшифровка знаков XX в типовом индексе**

3-й и 4-й знаки типового индекса	Номинальное напряжение, В	
	силовой цепи	цепи управления
73	~ 380	~ 110
74	~ 380	~ 220
77	~ 380	~ 380

Опросный лист для заказа однострансформаторных подстанций киоскового типа наружной установки

1	Тип КТП	<input type="checkbox"/> тупиковая <input type="checkbox"/> проходная	
2	Мощность КТП, кВА	25; 40; 63; 100; 160; 250; 400; 630; 1000	
3	Климатическое исполнение	У1	
4	Номинальное напряжение стороны ВН, кВ	<input type="checkbox"/> 6 <input type="checkbox"/> 10	
5	Тип трансформатора	ТМГ	
6	Схема и группа соединений обмоток трансформатора	У/Ун-0, Д/Ун-11	
7	Ввод на стороне ВН	<input type="checkbox"/> воздушный <input type="checkbox"/> кабельный	
8	Тип вводного аппарата на стороне ВН*	<input type="checkbox"/> разъединитель <input type="checkbox"/> выключатель нагрузки	
9	Тип линейных аппаратов на стороне ВН (для проходных КТП)	<input type="checkbox"/> выключатели нагрузки <input type="checkbox"/> разъединители	
10	Наличие разрядников/ограничителей перенапряжений на стороне ВН (для КТП с воздушным вводом ВН обязательны)	<input type="checkbox"/> вентильные разрядники <input type="checkbox"/> ограничители перенапряжений <input type="checkbox"/> нет	
11	Номинальное напряжение стороны НН, кВ	0,4	
12	Тип вводного аппарата на стороне НН*	<input type="checkbox"/> автоматический выключатель стационарный <input type="checkbox"/> рубильник	
13	Вывод на стороне НН	<input type="checkbox"/> воздушный <input type="checkbox"/> кабельный <input type="checkbox"/> воздушно-кабельный	
14	Исполнение аппаратов на отходящих линиях 0,4 кВ	<input type="checkbox"/> автоматические выключатели стационарные <input type="checkbox"/> рубильник – предохранитель	
15	Номинальные токи отходящих линий (в серийных КТП 25–400 кВА – до 6, КТП630, 1000 кВА – до 10)	1 –	6 –
		2 –	7 –
		3 –	8 –
		4 –	9 –
		5 –	10 –
16	Наличие и ток фидера уличного освещения	<input type="checkbox"/> да (16 А; 25 А; 32 А) <input type="checkbox"/> нет	
17	Наличие защиты от однофазных коротких замыканий на воздушных линиях 0,4 кВ (для КТП с воздушным и воздушно-кабельным выводом НН обязательны)	<input type="checkbox"/> да <input type="checkbox"/> нет	
18	Наличие ограничителей перенапряжений на стороне НН (для КТП с воздушным и воздушно-кабельным выводом НН обязательны)	<input type="checkbox"/> да <input type="checkbox"/> нет	
19	Наличие учета электроэнергии (электронный счетчик с трансформатором тока)*	<input type="checkbox"/> активной энергии <input type="checkbox"/> активной и реактивной энергии <input type="checkbox"/> нет	
20	Наличие аппаратуры обогрева отсека РУНН	<input type="checkbox"/> да <input type="checkbox"/> нет	
21	Конструктивные особенности и дополнительные требования (возможно исполнение КТП с техническими параметрами, отличающимися от предлагаемых в опросном листе, в том числе наличие автоматической/ручной конденсаторной установки; установка силового трансформатора другого типа и группы соединения обмоток; исполнение КТП климатического исполнения УХЛ1 и т.д.)		

* Номинальные токи предохранителей ВН, вводного аппарата НН, трансформаторов тока – в соответствии с номинальным током силового трансформатора.

В КТП по умолчанию также предусмотрены: вольтметр и амперметр на вводе РУНН, внутреннее освещение каждого шкафа (светильники ~220В), для КТП 400...1000 кВА – розетка 42В для подключения временного освещения, для КТП 400...1000 кВА – защита от перегрузки трансформатора, действующая на отключение фидеров, электрические и механические блокировки, предусмотренные ПУЭ.

Опросный лист для заказа двухтрансформаторных подстанций киоскового типа наружной установки

1	Тип КТП	<input type="checkbox"/> тупиковая <input type="checkbox"/> проходная			
2	Мощность КТП, кВА	25; 40; 63; 100; 160; 250; 400; 630; 1000			
3	Климатическое исполнение	У1			
4	Номинальное напряжение стороны ВН, кВ	<input type="checkbox"/> 6	<input type="checkbox"/> 10		
5	Тип трансформатора	ТМГ			
6	Схема и группа соединений обмоток трансформатора	У/Ун-0, Д/Ун-11			
7	Ввод на стороне ВН	<input type="checkbox"/> воздушный	<input type="checkbox"/> кабельный		
8	Тип вводного аппарата на стороне ВН	<input type="checkbox"/> разъединитель	<input type="checkbox"/> выключатель нагрузки		
9	Количество силовых трансформаторов	два			
10	Тип аппарата секционирования на стороне ВН	<input type="checkbox"/> разъединитель <input type="checkbox"/> нет	<input type="checkbox"/> выключатель нагрузки		
11	Тип аппарата секционирования на стороне НН* при наличии АВР без АВР	<input type="checkbox"/> автоматический выключатель (стационарный, выдвижной) <input type="checkbox"/> автоматический выключатель (стационарный, выдвижной) <input type="checkbox"/> рубильник <input type="checkbox"/> нет			
12	Взаимное расположение секций	<input type="checkbox"/> однорядное	<input type="checkbox"/> двухрядное		
13	Соединение секций на стороне ВН	<input type="checkbox"/> нет	<input type="checkbox"/> кабельная перемычка		
14	Соединение секций на стороне НН	<input type="checkbox"/> нет <input type="checkbox"/> шинный мост	<input type="checkbox"/> кабельная перемычка		
15	Номинальное напряжение на стороне НН, кВ	0,4			
16	Тип вводного аппарата на стороне НН*	<input type="checkbox"/> автоматический выключатель (стационарный, выдвижной) <input type="checkbox"/> рубильник			
17	Вывод на стороне НН	<input type="checkbox"/> воздушный <input type="checkbox"/> воздушно-кабельный	<input type="checkbox"/> кабельный		
18	Наличие защиты от однофазных коротких замыканий на воздушных линиях (для КТП с воздушным и воздушно-кабельным выводом НН)	<input type="checkbox"/> да	<input type="checkbox"/> нет		
19	Исполнение аппаратов на отходящих линиях	<input type="checkbox"/> автоматические выключатели стационарные <input type="checkbox"/> рубильник – предохранитель			
20	Наличие учета электроэнергии (электронный счетчик)	<input type="checkbox"/> активной энергии <input type="checkbox"/> активной и реактивной энергии <input type="checkbox"/> нет			
21	Наличие аппаратуры обогрева отсека РУНН	<input type="checkbox"/> да	<input type="checkbox"/> нет		
22	Номинальные токи отходящих фидеров	1 секция:		2 секция:	
		1 –	6 –	1 –	6 –
		2 –	7 –	2 –	7 –
		3 –	8 –	3 –	8 –
		4 –	9 –	4 –	9 –
		5 –	10 –	5 –	10 –
23	Наличие и ток фидера уличного освещения	<input type="checkbox"/> да (16 А; 25 А; 32 А) <input type="checkbox"/> нет			
24	Конструктивные особенности и дополнительные требования (возможно исполнение 2КТП с техническими параметрами, отличающимися от предлагаемых в опросном листе, в том числе наличие автоматической/ручной конденсаторной установки; установка силовых трансформаторов другого типа и группы соединения обмоток; исполнение 2КТП климатического исполнения УХЛ1; установка счетчика конкретного типа и т.д.)				

* Номинальные токи вводных и секционных аппаратов – в соответствии с номинальным током силовых трансформаторов.

Опросный лист на трансформаторные подстанции для электроснабжения сельскохозяйственных потребителей и небольших объектов

1	Мощность КТП, кВА	25; 40; 63; 100; 160; 250	
2	Климатическое исполнение	У1	
3	Напряжение стороны ВН, кВ	<input type="checkbox"/> 6	<input type="checkbox"/> 10
4	Тип трансформатора	ТМГ	
5	Схема и группа соединений обмоток трансформатора	У/Ун-0, Д/Ун-11	
6	Тип аппарата защиты от атмосферных перенапряжений на стороне ВН	<input type="checkbox"/> РВО <input type="checkbox"/> нет	<input type="checkbox"/> ОПО
7	Номинальное напряжение на стороне НН, кВ	0,4	
8	Выводы на стороне НН	<input type="checkbox"/> воздушный <input type="checkbox"/> воздушно-кабельный	<input type="checkbox"/> кабельный
9	Тип вводного аппарата на стороне НН	<input type="checkbox"/> автоматический выключатель <input type="checkbox"/> рубильник	
10	Тип аппаратов на отходящих линиях	<input type="checkbox"/> автоматические выключатели <input type="checkbox"/> рубильники – предохранители	
11	Количество и номинальные токи отходящих линий	1 -	3 -
		2 -	4 -
12	Наличие и ток фидера уличного освещения	<input type="checkbox"/> да (16 А; 25 А)	<input type="checkbox"/> нет
13	Наличие общего учета электроэнергии	<input type="checkbox"/> активной энергии <input type="checkbox"/> активной и реактивной энергии	<input type="checkbox"/> нет
14	Наличие учета уличного освещения	<input type="checkbox"/> да	<input type="checkbox"/> нет
15	Конструктивные особенности и дополнительные требования		

Система менеджмента качества проектирования, разработки, производства и поставки трансформаторов и комплектных трансформаторных подстанций сертифицирована международным органом по сертификации "DEKRA", Германия (№ 99535 от 01.01.2000), на соответствие МС ИСО 9001:2008 и национальным органом по сертификации БелГИСС (№ ВУ/112 05.0.0.0034 от 24.12.1999) на соответствие СТБ ISO 9001–2009.

Силовые трансформаторы соответствуют международным стандартам серии МЭК 60076 и сертифицированы Европейским нотифицированным органом "Словацкий электротехнический институт EVPU" (сертификаты соответствия № 00547/101/1/2005, № 00548/101/1/2005).

Материалы настоящего каталога носят исключительно информационный характер и не могут служить основанием для предъявления производителю каких-либо претензий. Производитель оставляет за собой право изменения изложенной информации и не несет ответственности за использование информации, почерпнутой из настоящего каталога третьими лицами, либо из устаревших версий данного каталога.

Предприятие выполняет по заказу шеф-монтажные и пусконаладочные работы изготавливаемой заводом продукции на объектах заказчиков (потребителей).