



МИНСКИЙ  
ЭЛЕКТРОТЕХНИЧЕСКИЙ  
ЗАВОД им. В.И. Козлова



Комплектная  
трансформаторная подстанция  
в бетонной оболочке



**Отсек распределительного устройства низшего напряжения (РУНН)**



**Отсек распределительного устройства высшего напряжения (УВН)**



**Отсек трансформатора**

**Блочные комплектные трансформаторные подстанции в бетонной монолитной оболочке КТПБ, 2КТПБ.**

**Подстанции полной заводской готовности.**

**Имеют сертификаты происхождения, соответствия и качества.**

**Согласованы с комитетом архитектуры и градостроительства.**

**ТУ согласовано с ГПО «БЕЛЭНЕРГО» и включено в перечень производителей за №103.**

**Монтаж и подключение составляют не более 2,5 часов.**

**Минимальные габариты в своем классе 3,8х2,4х2,6 м.**

- \* Малогабаритность и размещение на стандартных транспортных средствах в пределах габаритов, допускаемых Правилами дорожного движения.
- \* Доставка выполняется со смонтированным трансформатором, что указывает на полную заводскую готовность и снижает транспортные издержки.
- \* Быстрый демонтаж и перевозка на новый объект – применение, как и под временное энергоснабжение.
- \* Монтаж на объекте заключается лишь в рытье котлована глубиной 0,9 м с выравниванием его дна слоем песка.
- \* Малые габариты, что позволяет успешно применять подстанцию в стесненных условиях плотной городской застройки. Дизайн изделия соответствует современным архитектурным требованиям.
- \* Простой и доступный способ замены электрооборудования, что облегчает эксплуатацию.
- \* Подстанция может комплектоваться сухими и масляными трансформаторами.
- \* Подстанция имеет абсолютную защиту от проникновения к токоведущим частям.

## СОДЕРЖАНИЕ

<b>1. Описание и работа</b>	5
1.1. Назначение изделия	5
1.2. Технические характеристики	7
1.3. Состав изделия	8
1.4. Устройство и работа	9
1.5. Маркировка и пломбирование	12
1.6. Упаковка	12
1.7. Комплектность поставки	12
<b>2. Использование изделия</b>	13
2.1. Подготовка изделия к использованию	13
2.2. Использование изделия по назначению	13
2.3. Меры безопасности при использовании изделия	14
<b>3. Техническое обслуживание</b>	15
<b>4. Хранение и транспортирование</b>	15
Приложение А. Габаритные, установочные размеры и установка	16
Приложение Б. Схемы электрические принципиальные и перечень аппаратуры	17
Приложение В. Строповка	24
Приложение Г. Размеры кабельных прямиков	25
Приложение Д. Заземление	26
Приложение Е. Технические параметры силовых трансформаторов	27
Опросные листы для заказа КТПБ и 2КТПБ	29
Габаритные размеры, размещение оборудования, масса	31

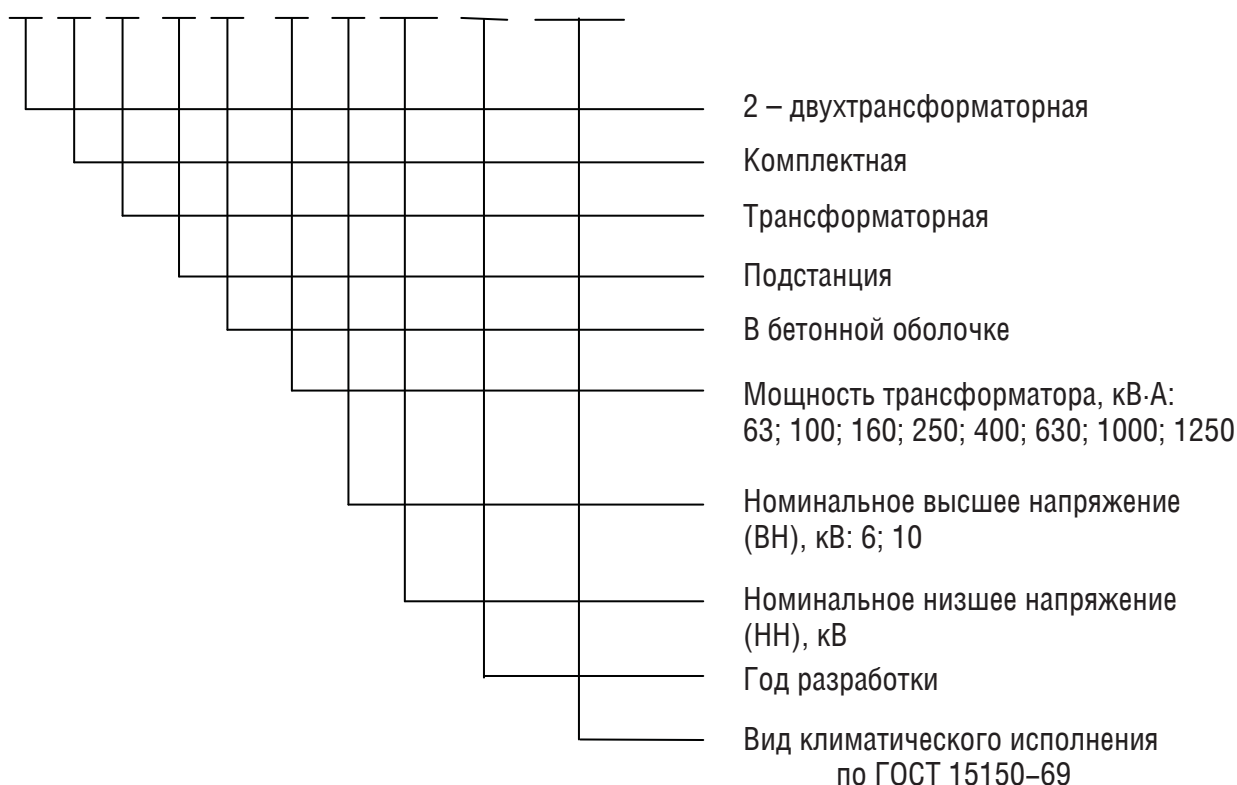
# 1. ОПИСАНИЕ И РАБОТА

## 1.1 НАЗНАЧЕНИЕ ИЗДЕЛИЯ

1.1.1 Подстанции трансформаторные комплектные блочные в бетонной оболочке типа КТПБ, 2КТПБ представляют собой одно- и двухтрансформаторные подстанции наружной установки и служат для приема электрической энергии переменного тока частотой 50 Гц напряжением 6(10) кВ, ее транзита и преобразования в электрическую энергию напряжением 0,4 кВ для электроснабжения потребителей городов, населенных пунктов, промышленных или сельскохозяйственных объектов.

### СТРУКТУРА УСЛОВНОГО ОБОЗНАЧЕНИЯ ПОДСТАНЦИЙ

2 К Т П Б - X / X / 0,4 - 06 - УХЛ1



#### Примечания:

1. Подстанции комплектуются силовыми трансформаторами в соответствии с ТУ РБ 100211261.015–2001, ТУ РБ 05544590.018–96. При заказе трансформаторов необходимо дополнительно указывать их тип: (масляный / сухой; стандартного исполнения, с симметрирующим устройством, со сниженным уровнем потерь холостого хода и звуковой мощности и т.д.), а также указывать схему и группу соединения обмоток (У/Ун–0, Д/Ун–11 и т.д.).

2. По требованию заказчика могут изготавливаться подстанции с изменением конструкции, технических параметров и перечня применяемой аппаратуры, что указывается в дополнительных требованиях при заказе подстанции.

1.1.2 Пример записи обозначения двухтрансформаторной подстанции мощностью 2х1000 кВ·А для питания от сети 6 кВ, с герметичными масляными трансформаторами, со схемой и группой соединения обмоток Д/Ун – 11 стандартного исполнения, при ее заказе и в документации другого изделия:

***"2КТПБ–1000/6/0,4–06–УХЛ1, с ТМГ, Д/Ун–11, ТУ ВУ 100211261.051–2006".***

1.1.3 Пример записи обозначения однострансформаторной подстанции мощностью 250 кВ·А для питания от сети 10 кВ, с герметичным масляным трансформатором, со схемой и группой соединения обмоток У/Ун – 0 с симметрирующим устройством при ее заказе и в документации другого изделия:

***"КТПБ–250/10/0,4–06–УХЛ1, с ТМГСУ, У/Ун–0, ТУ ВУ 100211261.051–2006".***

1.1.4 Нормальная работа подстанций обеспечивается в следующих условиях:

- высота над уровнем моря не более 1000 м;
- диапазон рабочей температуры окружающего воздуха от минус 60 °С до плюс 40 °С;
- скорость ветра до 36 м/с (скоростной напор ветра до 800 Па);
- тип атмосферы –II по ГОСТ 15150–69.

1.1.5 Подстанции не предназначены:

- для работы в условиях тряски, вибрации, ударов;
- для ввода питания со стороны низшего напряжения;
- для эксплуатации в агрессивных и специальных средах по ГОСТ 24682–81.

**По заказу возможно изготовление 2КТПБ с автоматическим вводом резерва (АВР):**

- **Мощность 2КТПБ от 63 до 400 кВ·А включительно - АВР на стороне НН или ВН;**
- **Мощность 2КТПБ от 63 до 1250 кВ·А включительно - АВР на стороне ВН.**



## 1.2 ТЕХНИЧЕСКИЕ ХАРАКТЕРИСТИКИ

1.2.1 Технические параметры подстанций приведены в таблицах 1.1, 1.2 и 1.3.

Таблица 1.1.

### Технические параметры подстанций

Наименование параметра	Значение параметра	
	КТПБ	2КТПБ
Номинальная мощность трансформатора, кВ·А	63 ... 1250	2х63 ... 2х1250
Тип трансформатора	масляные, сухие	
Схема и группа соединения обмоток трансформатора	У/Ун-0, Д/Ун-11, У/Зн-11 и др.	
Номинальное напряжение ВН, кВ	6 (10)	
Наибольшее рабочее напряжение ВН, кВ	7,2 (12)	
Номинальное напряжение НН, кВ	0,4	
Тип устройства высшего напряжения (УВН)	Элегазовый моноблок	
Тип защитных аппаратов отходящих линий	Предохранительные разъединители	
Количество и номинальные токи отходящих линий, А	до 10х400 А	до 20х400 А
Примечания: 1. Допускается по согласованию с заказчиком изменение количества и номинальных токов отходящих линий. При этом подстанция должна соответствовать требованиям технических условий ТУ ВУ 100211261.051– 2006. 2. Допускается по согласованию с заказчиком выполнение УВН и РУНН на иной аппаратной базе, при этом подстанция должна соответствовать требованиям технических условий ТУ ВУ 100211261.051– 2006. Примеры выполнения нетиповых схем подстанций приведены в приложении Б. 3. Зависимость тока нагрузки отходящих линий и силовых трансформаторов от температуры окружающего воздуха указывается в эксплуатационной документации.		

КТПБ относится ко II степени огнестойкости по СНБ.2.02.01 и соответствует категории пожарной опасности В по НПБ 5.

Предел огнестойкости крыши КТПБ –REI60.

Предел огнестойкости стен КТПБ –REI120.

КТПБ допускается размещать относительно смежных зданий и сооружений согласно таблице 1.2

Таблица 1.2.

### Минимальные разрывы между зданиями и сооружениями

Степень огнестойкости зданий и сооружений	Значения разрывов, м
I–VI	9
VII, VIII	12

В отдельных случаях возможно уменьшение указанных разрывов по согласованию с МЧС после проведения соответствующей доработки КТПБ.

1.2.2 Выводы отходящих линий на стороне НН – кабельные, ввод на стороне ВН – кабельный.

1.2.3 Габаритные и установочные размеры подстанций указаны в приложении А.

1.2.4 Схема электрическая принципиальная подстанций, перечень аппаратуры, применяемой в подстанциях, приведены в приложении Б.

*Номинальные токи*

Таблица 1.3.

Мощность применяемых силовых трансформаторов, кВ·А	Номинальное напряжение ВН, кВ	Номинальный ток трансформаторов на стороне ВН, А	Номинальный ток трансформаторов на стороне НН, А
1250	6	120,4	1806,4
	10	72,3	
1000	6	96,2	1443,4
	10	57,7	
630	6	60,7	910,4
	10	36,4	
400	6	38,5	577,5
	10	23,1	
250	6	24,1	361,0
	10	14,4	
160	6	15,4	231,0
	10	9,3	
100	6	6,1	144,3
	10	3,6	
63	6	9,6	91,0
	10	5,8	

1.2.5 Технические параметры применяемых силовых трансформаторов приведены в *Приложении Е*.

### *1.3 СОСТАВ ИЗДЕЛИЯ*

1.3.1 Подстанции состоят из следующих составных частей:

– КТПБ – из одного железобетонного блока, разделенного на отсек устройства высокого напряжения (УВН), отсек распределительного устройства низшего напряжения (РУНН), отсек трансформатора;

– 2КТПБ – из двух секций, каждая в отдельном железобетонном блоке.

Соединение секций 2КТПБ по стороне НН и ВН должно осуществляться кабелями, проложенными в земле.

1.3.2 Материал оболочки – монолитный железобетон.



## 1.4 УСТРОЙСТВО И РАБОТА

1.4.1 Описание конструкции подстанций приводится в соответствии с *Приложением А*.

1.4.2 Конструктивно железобетонная оболочка блока состоит из корпуса и крыши. Крыша крепится к корпусу болтовыми соединениями.

1.4.3 Блок разделен стальными перегородками на отсек УВН, отсек трансформатора, отсек РУНН.

1.4.4 Отсеки РУНН и УВН обслуживаются снаружи здания подстанции, после открытия дверей обслуживания.

Двери отсеков УВН, РУНН и трансформатора снабжены замками ригельного типа разных секретов, приспособленными для фиксации дверей сверху и снизу в закрытом положении. Двери имеют приспособления для фиксации их в открытом положении.

1.4.5 Доступ к силовому трансформатору осуществляется через вентиляционные двери. Двери отсека трансформатора имеют вентиляционные жалюзи лабиринтного типа, исключающие попадание атмосферных осадков вовнутрь подстанции. Кроме этого, на вентиляционных дверях с внутренней стороны установлены вытяжные вентиляторы, осуществляющие принудительное охлаждение отсека трансформатора.

1.4.6 В отсеке трансформатора, на специальных виброгасительных подушках, установлен силовой трансформатор.

Для предотвращения самопроизвольного смещения трансформатора во время транспортирования предусмотрено его крепление стальными растяжками к закладным деталям корпуса, а также дополнительные деревянные брусья.

Установка или смена силового трансформатора осуществляются сверху, при снятой крыше подстанции.

1.4.7 Нижняя часть отсека трансформатора имеет маслоустойчивое покрытие и размеры, позволяющие вмещать объем масла силового трансформатора согласно ПУЭ.

1.4.8 Подключение силового трансформатора к УВН производится одножильными кабелями с изоляцией из сшитого полиэтилена, входящими в комплект поставки.

1.4.9 Подключение силового трансформатора к РУНН производится медными проводами.

1.4.10 В отсеке УВН установлено малогабаритное распределительное устройство с элегазовой изоляцией типа RM6 Schneider Electric (либо аналогичные других производителей), согласно схеме, приведенной в *Приложении Б*.

1.4.11 Подключение питающих линий к УВН осуществляется кабелями со специальными Т-образными штекерными наконечниками (входят в комплект поставки) с креплением "под болт".

1.4.12 Для ввода кабелей ВН в части отсека УВН, расположенной ниже уровня грунта, предусмотрены отверстия (*см. Приложение Г*).

1.4.13 В стене между отсеком УВН и отсеком трансформатора, согласно руководству по установке и эксплуатации распределительного устройства RM6 (аналогов других производителей), предусмотрена металлическая решетка для отвода горячих газов, появляющихся при гашении электрической дуги в распределительном устройстве в аварийных ситуациях.

1.4.14 РУНН представляет собой щит, на котором устанавливаются трехфазные предохранительные разъединители фидеров, вводной выключатель нагрузки с дугогасительной системой, трансформаторы тока, аппаратура защиты и измерения.

1.4.15 Подключение отходящих линий НН должно производиться оконцованными кабелями.

1.4.16 В нижней части отсека РУНН (см. Приложение Г) предусмотрены проемы и отверстия для ввода кабелей НН.

1.4.17 Во всех отсеках предусмотрено местное освещение на напряжение ~220 В, включаемое автоматически при открывании соответствующих дверей.

1.4.18 В отсеке РУНН установлены розетки на напряжение 220 и 380 В переменного тока для подключения переносного освещения и электроинструмента.

1.4.19 Описание работы подстанции дано в соответствии с принципиальной электрической схемой, приведенной в *Приложении Б*.

1.4.20 УВН представляет собой моноблок с элегазовой изоляцией RM6 (аналогов других производителей), состоящий из линейных выключателей нагрузки и одного выключателя, включенных на общую систему шин.

Выключатель осуществляет защиту трансформатора от междуфазных коротких замыканий с помощью установленной в трансформаторной ячейке системы релейной защиты на электронном реле, не требующем источника дополнительного питания.

Уставка защиты электронного реле выставляется на ее передней панели. При выборе уставки необходимо руководствоваться инструкцией по эксплуатации на элегазовое распределительное устройство.

1.4.21 Эксплуатация и обслуживание УВН должны выполняться согласно руководству по эксплуатации на него, входящего в комплект подстанции.

1.4.22 На ввод РУНН 0,4 кВ установлен вводной выключатель нагрузки **QS1**, имеющий дугогасительную систему, позволяющую ему отключать токи нагрузки.

1.4.23 Контроль тока фаз на вводе 0,4 кВ осуществляют амперметры **PA1-PA3**, подключаемые к трансформаторам тока **TA1-TA3**. Контроль напряжения на шинах осуществляет вольтметр **PV1**.

1.4.24 К трансформаторам тока **TA1-TA3** также подключен электронный счетчик активной энергии **PI1**, осуществляющий общий учет электроэнергии на вводе подстанции.

1.4.25 На отходящих линиях 0,4 кВ устанавливаются трехфазные предохранительные разъединители.

1.4.26 Вытяжные вентиляторы **M1** и **M2** осуществляют принудительное охлаждение силового трансформатора (см. Приложение Б).

1.4.27 Для измерения температуры верхних слоев масла в баке герметичного трансформатора, а также включения системы принудительного охлаждения трансформаторы мощностью 630 – 1250 кВ·А снабжаются термометром манометрическим.

Контакты термометра манометрического выводятся в коробку зажимов, установленную на трансформаторе.

Схема подстанции позволяет осуществить подачу сигналов от термометра манометрического дежурному персоналу.

Кроме этого, при достижении температуры верхних слоев масла в баке трансформатора предельной рабочей температуры (согласно руководства по эксплуатации на силовой трансформатор) контакт термометра подает напряжение на катушку промежуточного реле **KL3**, которое включает в работу вентиляторы **M1** и **M2**. При понижении температуры до допустимого значения контакт термометра размыкается и снимает напряжение с катушки **KL3** и вентиляторов.

Переключатель **SA5** осуществляет выбор режима системы принудительной вентиляции отсека трансформатора: "**Авт.вкл.**", "**Откл.**", "**Ручн.вкл.**".

1.4.28 В случае комплектования подстанций сухими трансформаторами мощностью 630–1250 кВ·А управление вентиляторами осуществляет контакт реле тепловой защиты, установленного на трансформаторе и подсоединяемого к термисторам, установленным в обмотках.

Работа системы охлаждения – аналогично п.п. 1.4.27.

1.4.29 Подстанции имеют следующие виды защит:

а) **от междупазных коротких замыканий на стороне ВН.**

Защиту силового трансформатора осуществляет электронное реле, отключающее выключатель трансформатора при протекании токов короткого замыкания.

б) **от повреждения в баке трансформатора (для герметичных трансформаторов).**

Для защиты от повреждений в баке трансформатора, сопровождающихся увеличением давления, в герметичном трансформаторе устанавливается мановакуумметр.

При достижении давления в баке нижнего предельного значения замыкается контакт мановакуумметра, действующий на сигнал.

При превышении давления в баке верхнего предельно допустимого значения замыкается контакт мановакуумметра в цепи промежуточного реле **KL2** (см. Приложение Б), и на катушку **KL2** подается напряжение. При этом замыкающий контакт реле **KL2** подает напряжение на катушку независимого расцепителя выключателя ячейки трансформатора распредустройства RM6 (аналогов других производителей), и выключатель отключается.

Промежуточное реле **KL1** предотвращает длительное протекание тока по цепи защиты от повреждений в баке трансформатора при помощи своего контакта в цепи питания катушки реле **KL2**.

Контакты мановакуумметра, также как и термометра манометрического, выводятся в коробку зажимов, установленную на трансформаторе.

Схема подстанций позволяет осуществить подачу сигналов от мановакуумметра и термометра манометрического дежурному персоналу.

в) в подстанциях, комплектуемых сухими трансформаторами, предусмотрена тепловая защита, реагирующая на недопустимое превышение температуры обмоток трансформаторов и действующая на отключение выключателя ячейки трансформаторного ввода.

Действие защиты – аналогично п.п. б), с той лишь разницей, что защита запускается замыкающим контактом реле тепловой защиты, срабатывающим при недопустимой температуре обмоток трансформатора.

г) **от коротких замыканий линий 0,4 кВ.**

Защита осуществляется плавкими вставками предохранителей предохранительных разъединителей фидеров.

д) **от коротких замыканий цепей собственных нужд.**

Защита осуществляется:

- 1) выключателем **QF1** – общая защита цепей СН;
- 2) выключателем **SF3** – цепей защиты трансформатора;
- 3) в цепях розетки 380 В – выключателем **SF2**;
- 4) выключателем **SF4** – цепей принудительного охлаждения отсека трансформатора;
- 5) в цепях освещения и розетки 220 В – выключателем **SF1**.

1.4.30 В подстанции имеются механические блокировки, не допускающие:

- а) включение заземляющих ножей выключателей нагрузки и выключателя УВН при включенных главных ножах;
- б) включение главных ножей выключателей нагрузки и выключателя УВН при включенных заземляющих ножах.

Блокировки обеспечиваются конструкцией распределительного устройства РМ6 (аналогов других производителей).

## *1.5 МАРКИРОВКА И ПЛОМБИРОВАНИЕ*

1.5.1 Подстанция имеет табличку (заводской щиток), содержащую данные в соответствии с требованиями ГОСТ 14695–80. Дополнительно указаны:

- частота сети;
- масса подстанции;
- мощность подстанции.

1.5.2 Подстанция поставляется с опломбированными дверями.

## *1.6 УПАКОВКА*

1.6.1 Подстанция поставляется без транспортной упаковки, каждый блок оборачивается полимерной пленкой для сохранения товарного вида.

1.6.2 КМЧ и ЗИП упаковываются в картонные ящики и бумагу и располагаются в тех отсеках, к которым относятся. Техническая документация упаковывается в полиэтиленовый пакет и укладывается в картонный ящик, устанавливаемый в отсеке трансформатора.

Допускается упаковка КМЧ и ЗИП подстанций в другую тару, обеспечивающую сохранность изделия при транспортировании, хранении и погрузочно–разгрузочных работах.

## *1.7 КОМПЛЕКТНОСТЬ ПОСТАВКИ*

1.7.1 В комплект поставки КТПБ (блока 2КТБ) входят:

- железобетонный блок в сборе с установленным внутри силовым трансформатором;
- документация;
- КМЧ;
- лампы и плафоны к светильникам;
- кабельная перемычка по стороне ВН (для 2КТБ);
- ЗИП;
- адаптеры для подключения распределительного устройства УВН к кабельным линиям;
- ключи от дверей;
- болты для подъема крыши;
- ручка ручного управления аппаратами распределительного устройства УВН;
- прибор фазировки распределительного устройства УВН;
- запасные предохранители.

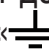
## 2. ИСПОЛЬЗОВАНИЕ ИЗДЕЛИЯ

### 2.1 ПОДГОТОВКА ИЗДЕЛИЯ К ИСПОЛЬЗОВАНИЮ

2.1.1 При установке подстанции на объекте должны быть выполнены требования ПУЭ в части удаления трансформаторного масла в аварийных случаях.

2.1.2 Подстанции устанавливаются в котловане на дренажной подсыпке из щебня или гравия толщиной не менее 350 мм (см. Приложение А). В случае насыпных (нестабильных) грунтов следует использовать армированную бетонную плиту толщиной не менее 150 мм (бетон В15).

2.1.3 Строповку при подъеме подстанций осуществлять согласно схеме строповки, приведенной в Приложении В.

2.1.4 Установленная на месте эксплуатации подстанция заземляется в соответствии с требованиями ПУЭ. Заземляющие проводники должны присоединяться к шинам (пластинам) заземления, обозначенным знаком «» (согласно Приложению Д).

2.1.5 Подстанции поставляются в полной заводской готовности.

2.1.6 Перед вводом в эксплуатацию необходимо:

а) установить подстанцию в подготовленном (согласно Приложению А) котловане;

б) подсоединить кабели ВН и НН к УВН и РУНН, обеспечить герметичность ввода с помощью герметика или термоусаживаемых муфт;

в) установить провода (отсоединенные от выводов НН трансформатора на время транспортирования) с помощью крепежа из КМЧ.

### 2.2 ИСПОЛЬЗОВАНИЕ ИЗДЕЛИЯ ПО НАЗНАЧЕНИЮ

2.2.1 Первое включение подстанций на рабочее напряжение разрешается производить после выполнения требований, указанных в руководстве, а также после приемки подстанций комиссией или организацией, располагающей соответствующими правами.

2.2.2 Перед включением подстанций в сеть необходимо:

– проверить наличие и техническое состояние заземления;

– проверить целостность и исправность аппаратуры и монтажа;

– произвести осмотр и наладку автоматических выключателей и реле, распределителя РМБ (аналогов других производителей), счетчика электроэнергии согласно инструкции по эксплуатации на эти аппараты и выставить необходимые уставки;

– убедиться в правильности подключения линий 0,4 кВ к выводам подстанции;

– проверить исправность предохранителей ВН и НН;

– проверить сопротивление изоляции. Для цепей напряжением до 1000 В сопротивление изоляции должно быть не менее 1 МОм, для цепей выше 1000 В – не менее 1000 МОм;

– проверить работу механических блокировок.

2.2.3 Последовательность операций при включении подстанций в сеть:

– отключить главные ножи выключателей нагрузки и выключателя РМБ (аналогов других производителей);

– установить все переключатели и выключатели в отсеке РУНН в отключенное положение;

– снять переносные заземления;



- закрыть панели, закрывающие кабельные вводы в распределительном устройстве RM6 (аналогов других производителей);
- разблокировать заземляющие ножи выключателей нагрузки и выключателя RM6 (аналогов других производителей) и отключить их;
- включить главные ножи линейных выключателей нагрузки и выключателя трансформаторной ячейки RM6 (аналогов других производителей);
- включить вводной выключатель нагрузки и предохранительные разъединители линий 0,4 кВ в РУНН;
- по показаниям вольтметра PV1 проверить наличие и величину напряжения на шинах 0,4 кВ;
- включить выключатель **QF1** РУНН;
- проверить работу схемы собственных нужд, для чего:
  - включить выключатель **SF4**. Перевести переключатель **SA5** в положение «Ручн.Вкл.» и убедиться в работе вытяжных вентиляторов принудительного охлаждения;
  - проверить схему освещения подстанции. Включить выключатель **SF1**. При открывании дверей подстанции автоматически должны загораться соответствующие лампы;
- включить выключатель **SF2**, измерить напряжение в розетках 220 В и 380 В.

### 2.3 МЕРЫ БЕЗОПАСНОСТИ ПРИ ИСПОЛЬЗОВАНИИ ИЗДЕЛИЯ

2.3.1 При обслуживании подстанций необходимо:

- соблюдать правила безопасности Российской Федерации (*«Межотраслевые правила по охране труда (Правила Безопасности) при эксплуатации электроустановок»*, ПОТРМ–016–2001; РД153–34.0–03.150–00);
- соблюдать правила безопасности Республики Беларусь (*«ПТБ при эксплуатации электроустановок потребителей»*, *«ПТБ при эксплуатации электроустановок»*);
- выполнять указания *«Правил устройства электроустановок»*, настоящего руководства, руководства по эксплуатации на силовые трансформаторы и комплектующую аппаратуру.

2.3.2 Обслуживающий персонал должен помнить, что:

- а) после исчезновения напряжения на установке оно может быть восстановлено без предупреждения, как при нормальной эксплуатации, так и в аварийных случаях. Поэтому при исчезновении напряжения **запрещается** производить какие-либо работы, касаться токоведущих частей, не обеспечив необходимых мер безопасности;
- б) при открывании дверей отсека РУНН и на аппаратах напряжение не снимается;
- в) если к трансформаторам тока не подключена нагрузка, то их вторичные обмотки должны быть закорочены.

2.3.3 Выполнение ремонтных и профилактических работ в отсеке РУНН и отсеке трансформатора производится после отключения выключателя трансформаторной ячейки распреустройства RM6 (аналогов других производителей), включения его заземляющих ножей, с наложением переносного заземления на шины в отсеке РУНН.



### **3. ТЕХНИЧЕСКОЕ ОБСЛУЖИВАНИЕ**

3.1 Эксплуатация и техническое обслуживание подстанций должны производиться в соответствии с:

– правилами безопасности Российской Федерации (*“Межотраслевыми правилами по охране труда (Правила Безопасности) при эксплуатации электроустановок”*, ПОТРМ–016–2001; РД153–34.0–03.150–00);

– правилами безопасности Республики Беларусь (*“ПТБ при эксплуатации электроустановок потребителей”*, *“ПТБ при эксплуатации электроустановок”*);

– *“Правилами устройства электроустановок”*, требованиями руководства по эксплуатации на силовой трансформатор и комплектующую аппаратуру.

Кроме настоящего руководства, при обслуживании распределительных устройств УВН, счетчиков, аппаратуры НН и трансформаторов необходимо пользоваться руководствами по эксплуатации на эти изделия (входят в комплект документации подстанций).

3.2 Осмотры, чистка изоляции оборудования, планово – предупредительные ремонты и профилактические испытания должны проводиться в сроки, определяемые действующими правилами безопасности и местными инструкциями.

3.3 При осмотрах следует обращать особое внимание на состояние контактных соединений, исправность заземления, состояние изоляции (загрязненность, наличие трещин, сколов, следов разрядов и др.).

3.4 Загрязненную фарфоровую изоляцию аппаратов следует очищать ветошью, смоченной в бензине или другом растворителе. Поверхность изоляторов после чистки вытирается насухо.

3.5 Замена резиновых уплотнений дверных проемов и люков осуществляется на основании оценки их технического состояния.

### **4. ХРАНЕНИЕ И ТРАНСПОРТИРОВАНИЕ**

4.1 Подстанции хранят на открытом воздухе или под навесом.

4.2 Аппаратура, детали и узлы согласно комплекту ЗИП и комплекту монтажных частей, а также документация на изделие упаковываются и размещаются в отсеках РУНН и трансформатора.

4.3 Подстанции поставляются с закрытыми и опломбированными дверями.

4.4 Подстанции транспортируются на открытых железнодорожных платформах.

Допускается транспортирование автомобильным транспортом при скорости, исключающей повреждение изделия.

4.5 Крепление грузов на транспортных средствах и транспортирование изделий осуществляется в соответствии с правилами, действующими на транспорт соответствующего вида.

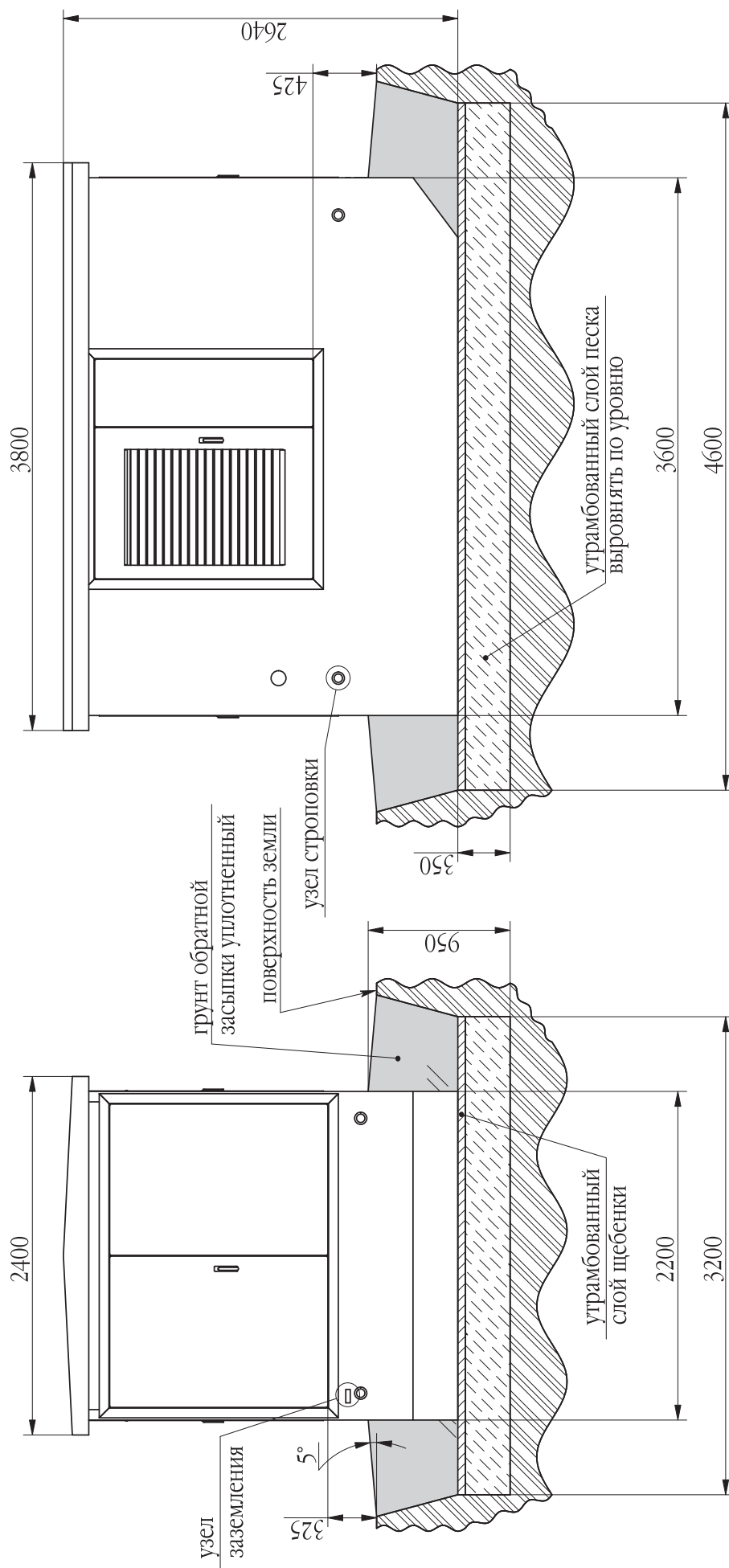
Вид крепления изделий – «жесткое» по ГОСТ 23216–78 с применением проволочных растяжек и упорных реквизитных материалов, исключающих перемещение изделий в процессе транспортирования.

4.6 Погрузочно–разгрузочные операции необходимо выполнять соответствующим оборудованием с соблюдением действующих правил техники безопасности и мер, обеспечивающих сохранность изделия и его узлов.

При выполнении погрузочно–разгрузочных работ необходимо соблюдать указания манипуляционных знаков маркировки груза.

4.7 По истечении допустимого срока хранения до ввода в эксплуатацию необходимо провести переконсервацию подстанций.

**Приложение А. Габаритные, установочные размеры и установка**



# Приложение Б. Схемы электрические принципиальные и перечень аппаратуры

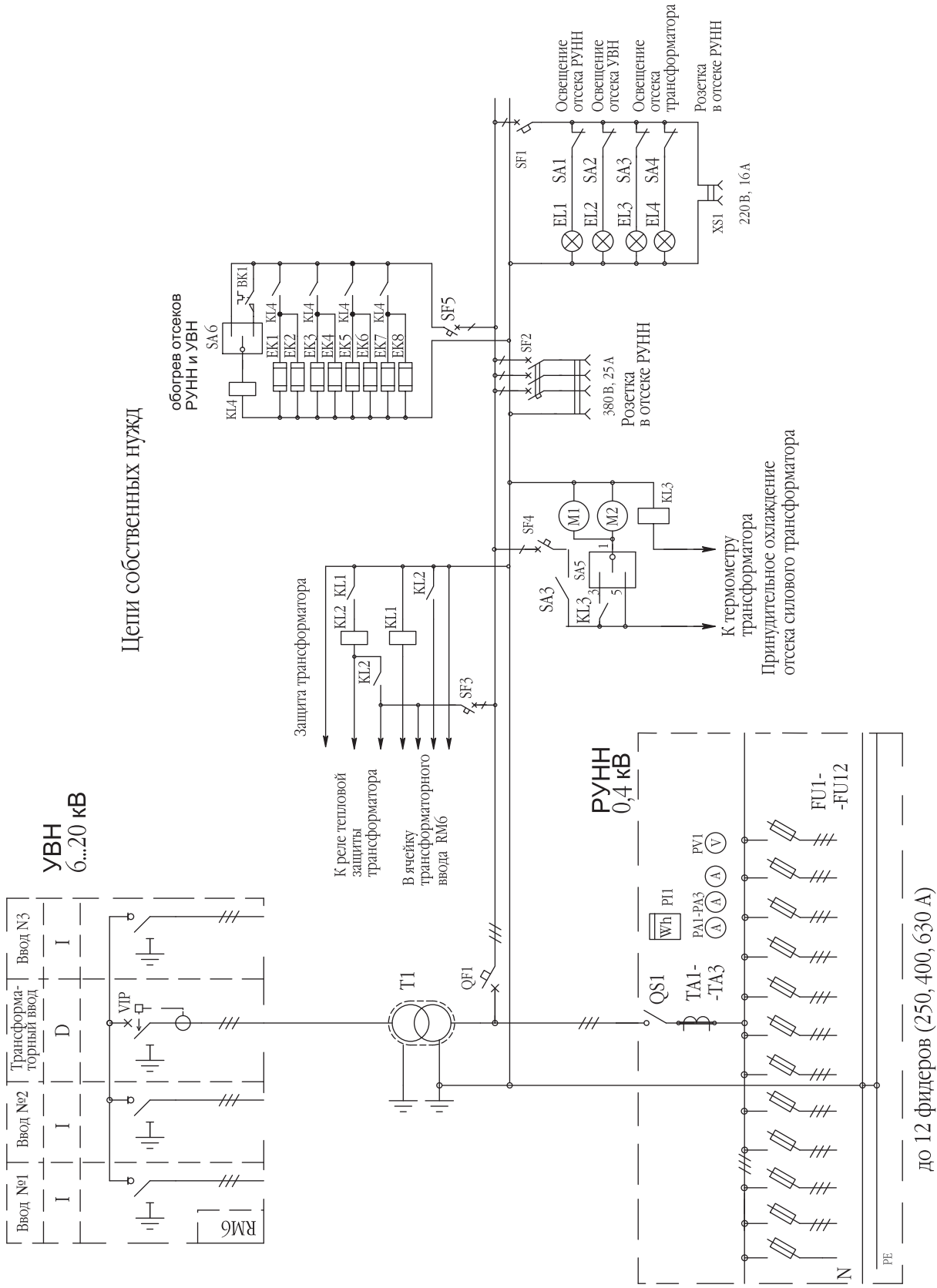
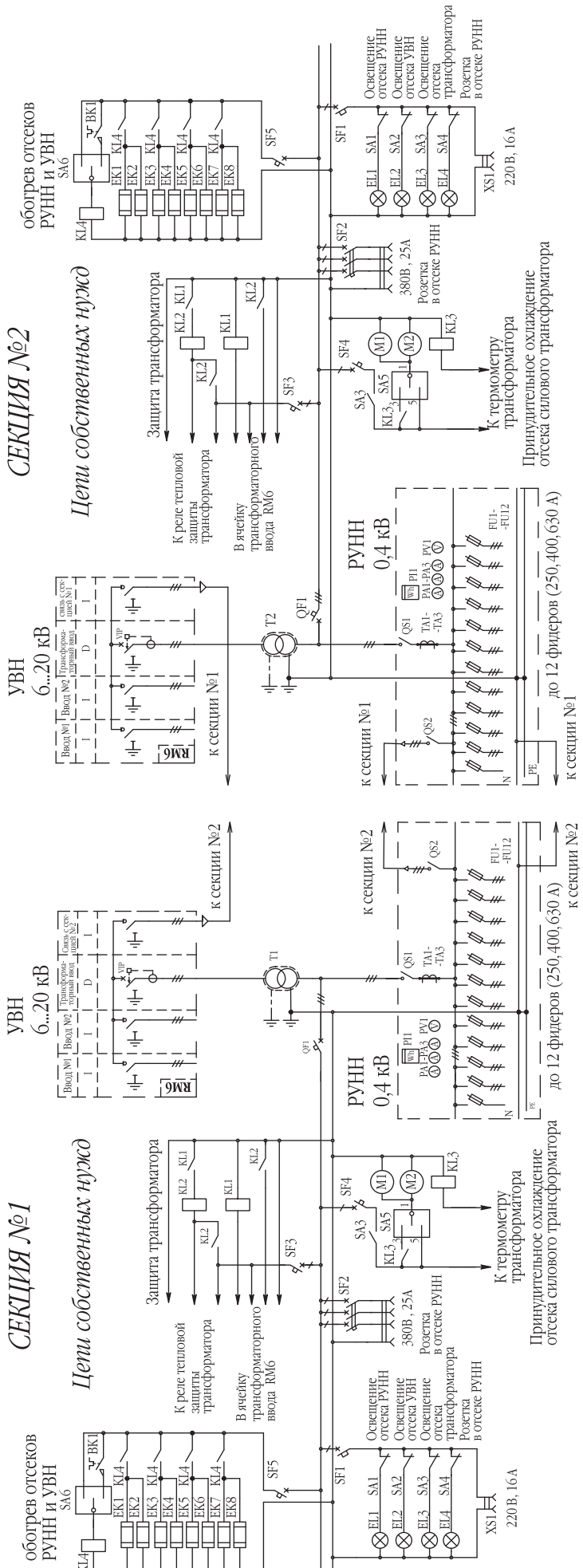


Рис. Б.1. Типовая схема электрическая принципиальная КТПБ



**Рис. Б.2. Типовая схема электрическая принципиальная 2КТПБ**

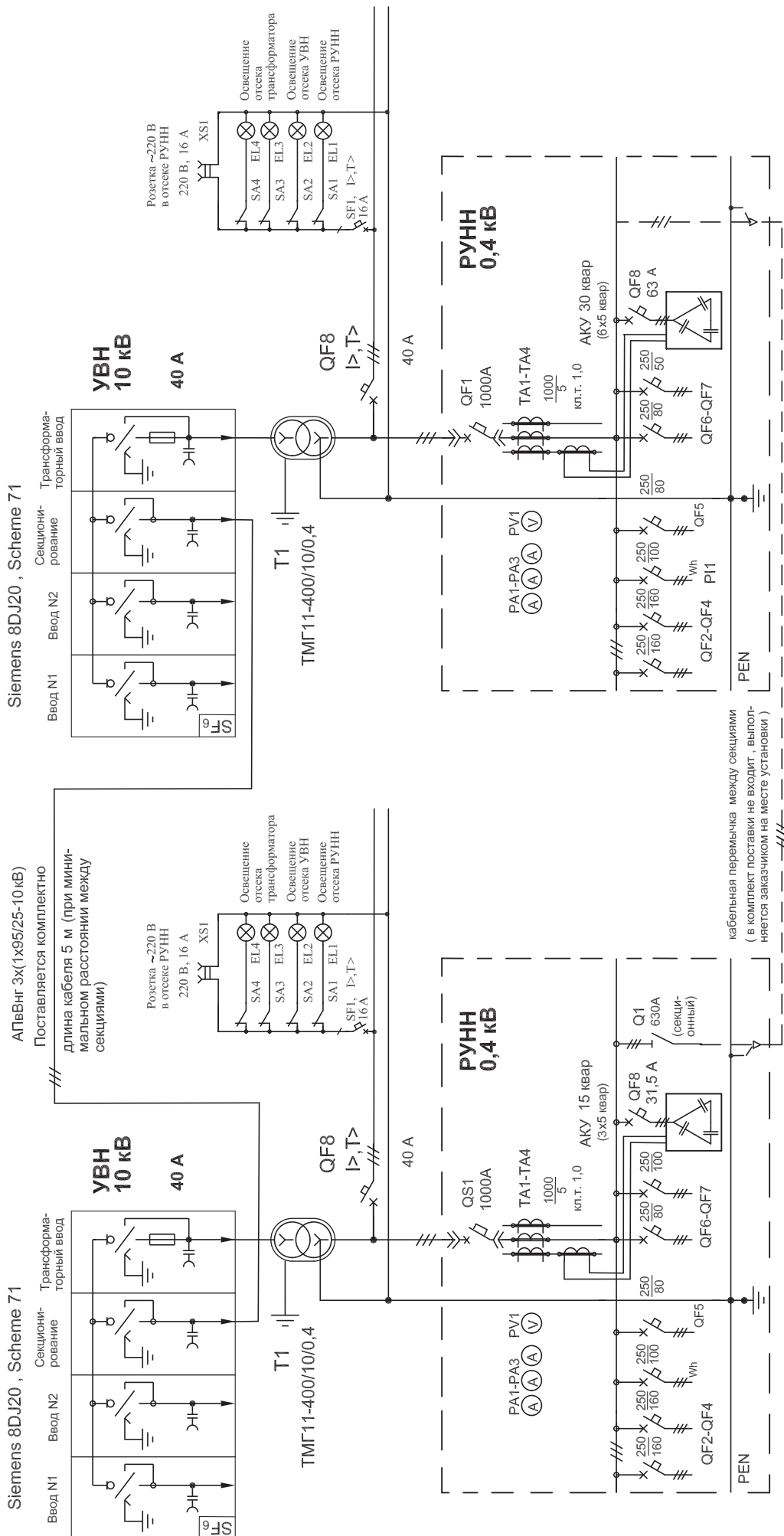
Таблица Б.1.

## Перечень аппаратуры КТПБ (секции 2КТПБ) по типовой схеме

	Наименование	Кол.	Примечание
УВН	Элегазовый моноблок типа RM6 (Schneider Electric), 8DJ20 (Siemens), SafeRing (ABB), FBX-C (AREVA) либо других производителей на четыре присоединения	1	Ячейка трансформатора с устройством защиты на электронном реле
РУНН	Панель из 10 предохранительных разъединителей, вводным и секционным выключателями нагрузки, аппаратурой сигнализации и измерения	1	количество и номиналы фидеров могут быть изменены
BK1	Термодатчик	1	-
FU1 – FU12	Предохранительный разъединитель	12	-
QS1, QS2	Выключатель нагрузки	2	-
EL1 – EL4	Светильник	4	220 В
EK1 – EK8	Электронагреватель	8	-
KL1 – KL4	Реле промежуточное	4	-
QF1	Выключатель автоматический	1	-
SF1 – SF4	Выключатель автоматический	5	-
SA1 – SA4	Выключатель путевой	4	-
SA5	Тумблер	2	-
T1	Трансформатор силовой	1 (2)	-
XS1	Розетка	1	220 В
XS2	Розетка	1	380 В
M1, M2	Вентилятор осевой	2	-
TA1 – TA3	Трансформатор тока	3	кл.т. 0,5 S
PA1 – PA3	Амперметр	3	-
PV1	Вольтметр	1	-
PI1	Счетчик активной энергии	1	электронный





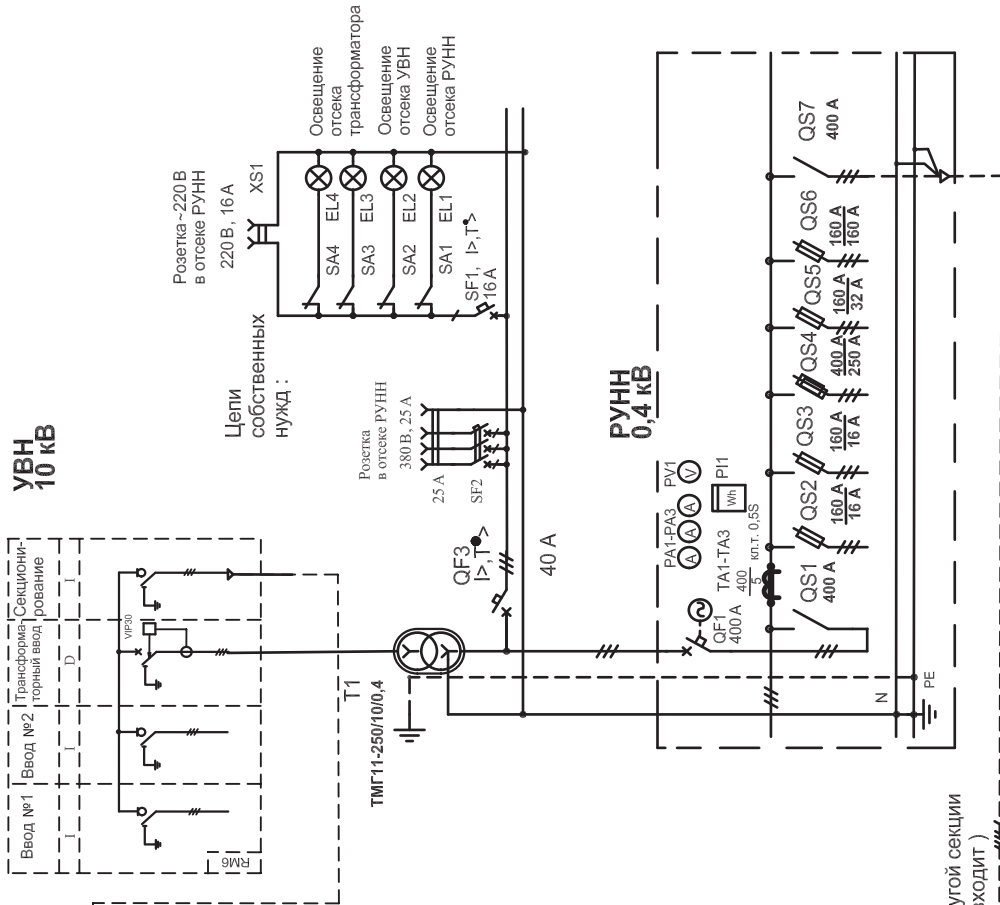


**Рис. Б.4. Пример выполнения схемы электрической принципиальной 2КТПБ мощностью 2x400 кВ-А, с вводным автоматическим выключателем выдвинутого исполнения, с автоматическими выключателями на отходящих линиях, с автоматической конденсаторной установкой**



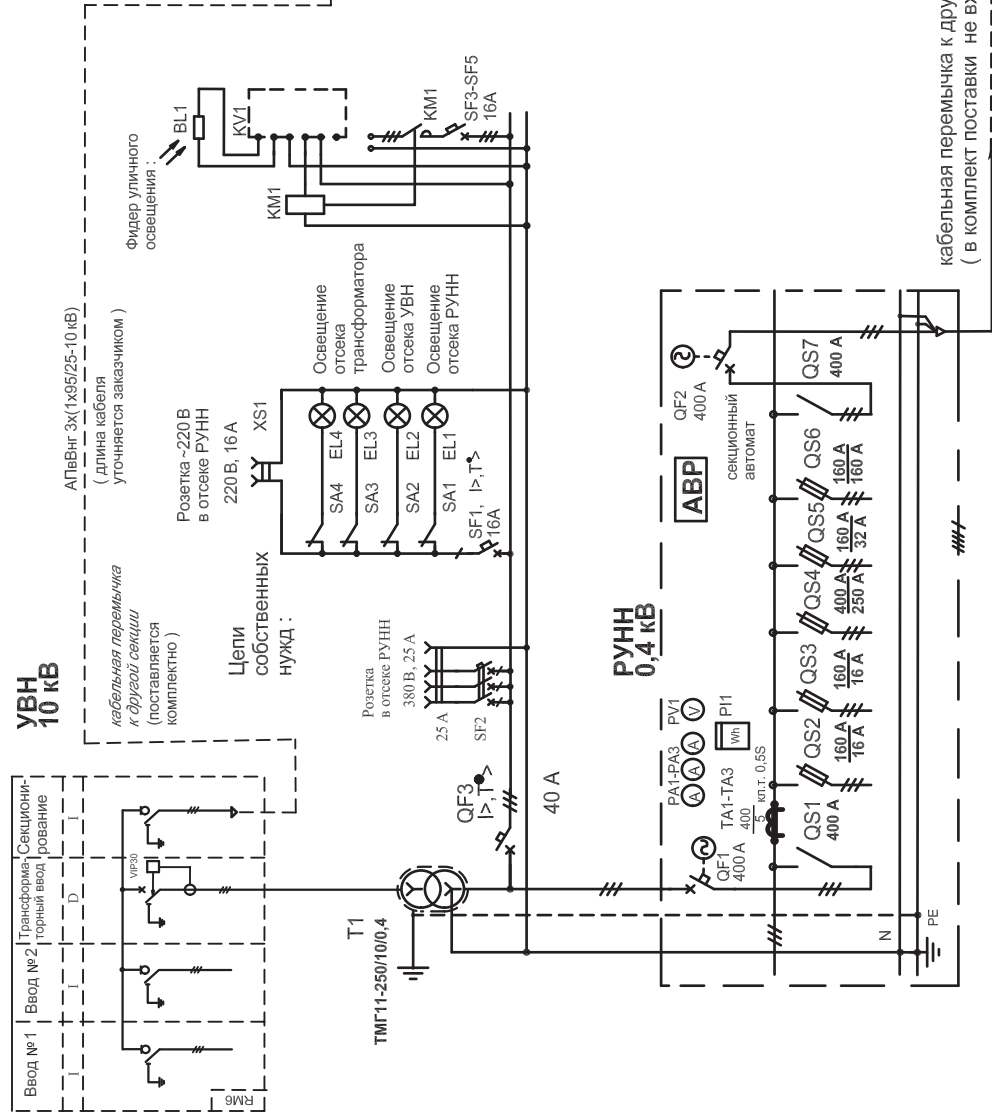
2 секция

RM6-NE-IIIDI-16kA-24kВ, Schneider Electric



1 секция

RM6-NE-IIIDI-16kA-24kВ, Schneider Electric



**Рис. Б.Б. Пример выполнения схемы электрической принципиальной 2КТПБ мощностью 2х250 кВА, с установкой распределительного устройства RM6, Schneider Electric, с АВР по стороне НН на стационарных автоматических выключателях серии ВА**

## Приложение В. Строповка

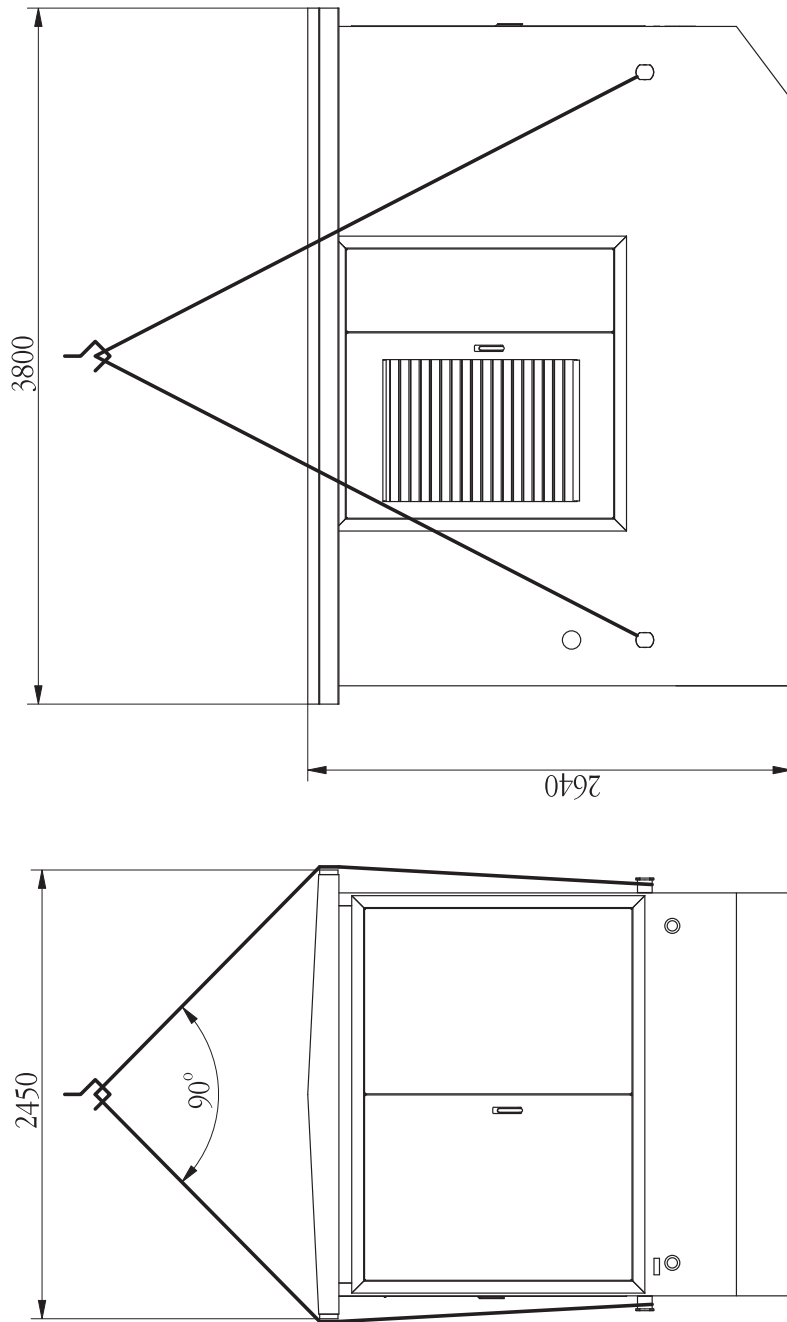


Рис. В.1. Схема строповки

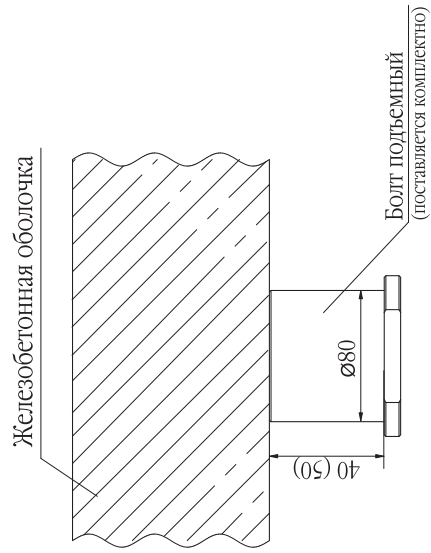
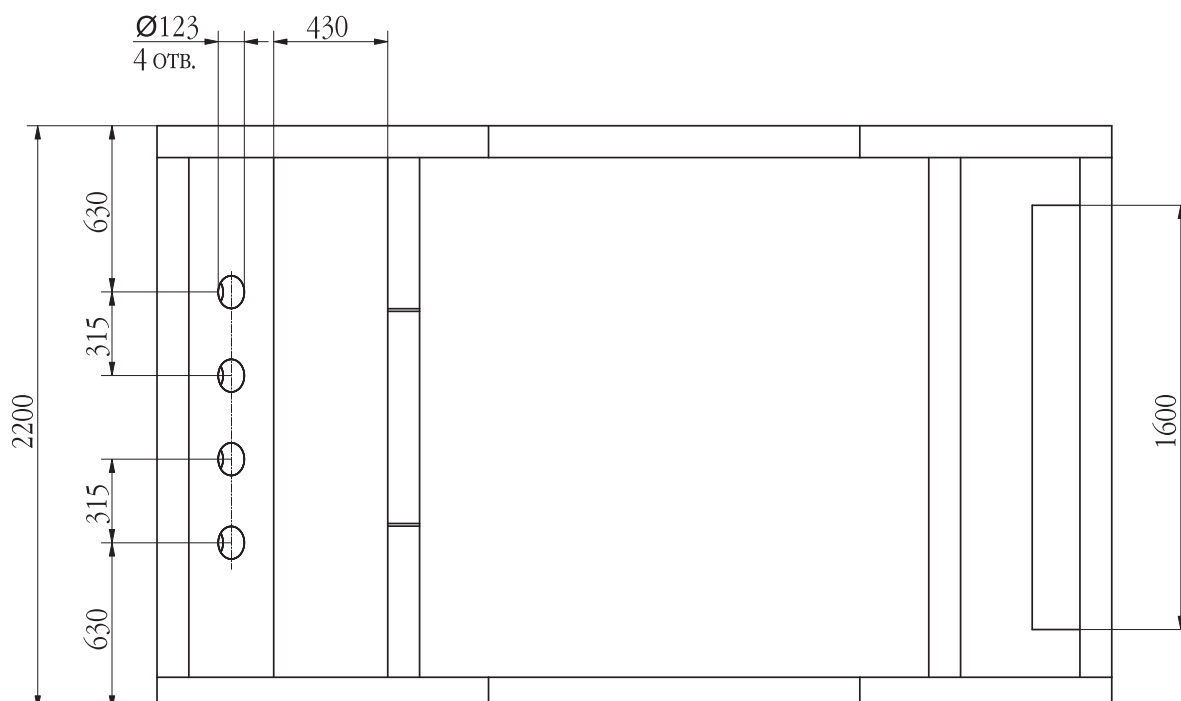
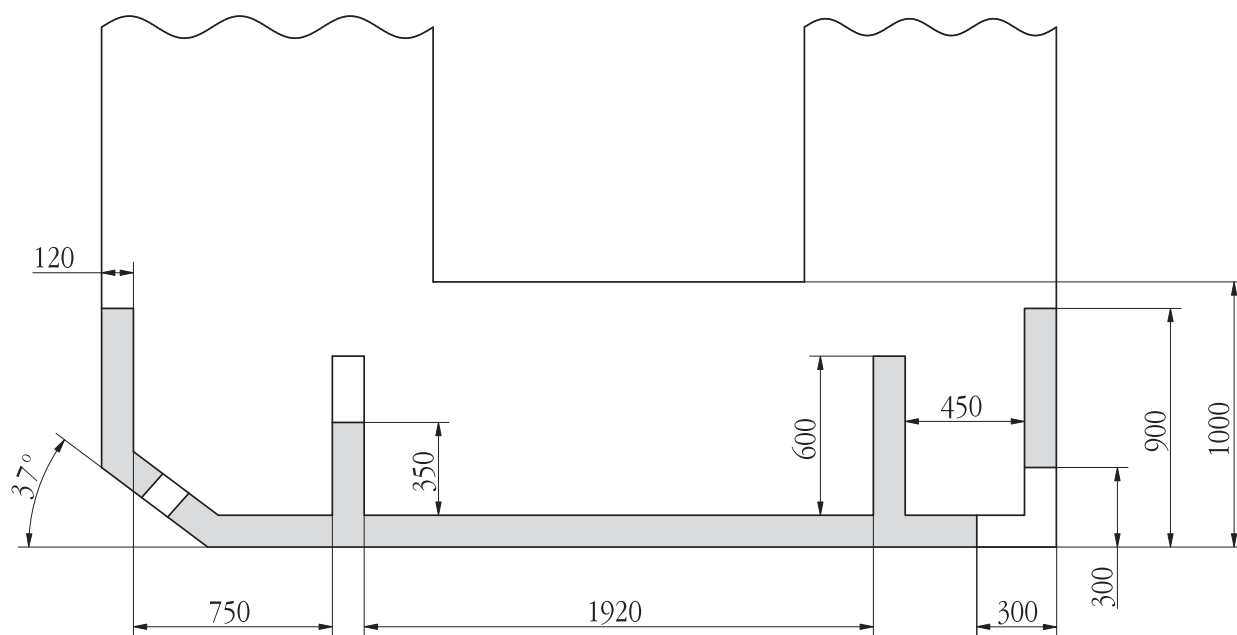
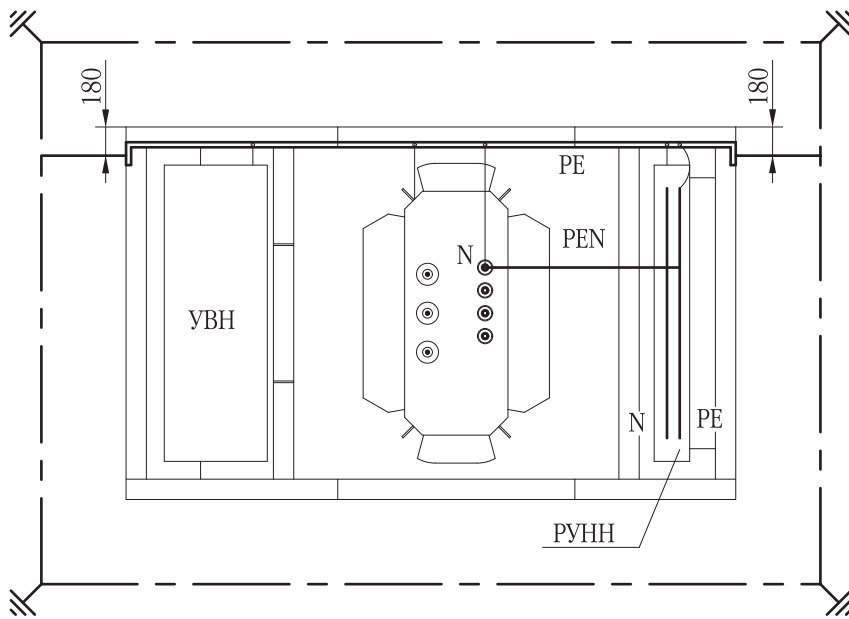


Рис. В.2. Узел строповки

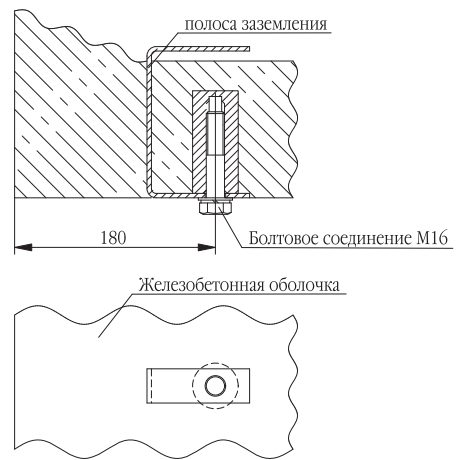
## Приложение Г. Размеры кабельных приямков



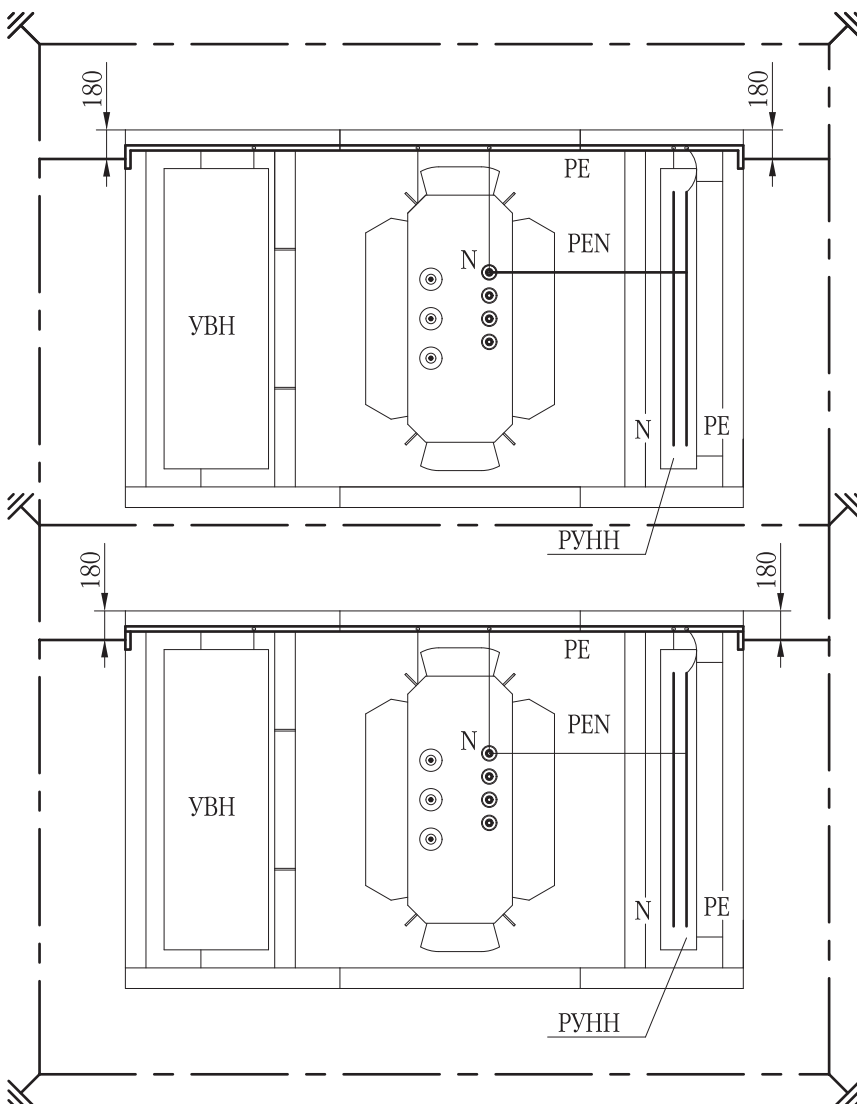
## Приложение Д. Заземление



**Рис. Д.1. Схема заземления КТПБ**



**Рис. Д.3. Узел заземления**



**Рис. Д.2. Схема заземления 2КТПБ**



## Приложение Е Технические параметры силовых трансформаторов

Таблица Е.1.

*Технические характеристики трансформаторов ТМГ и ТМГ11*

Тип трансформатора	Номинал. мощность, кВ·А	Номинальное напряжение, кВ		Схема и группа соединения обмоток	Потери, Вт		Напряжение к.з., %	Размеры, мм			Масса, кг	
		ВН	НН		х.х.	к.з.		L	B	H	масла	полная
ТМГ-63/10-У1(ХЛ1)	63	6; 10	0,4	У/У <sub>н</sub> -0 У/З <sub>н</sub> -11	220	1280 1470	4,5 4,7	940	730	1020	130	420
ТМГ11-100/10-У1(ХЛ1)	100	6; 10	0,4	У/У <sub>н</sub> -0 У/З <sub>н</sub> -11	290	1970 2270	4,5 4,7	935	730	1060	120	490
ТМГ11-160/10-У1(ХЛ1)	160	6; 10	0,4	У/У <sub>н</sub> -0 Д/У <sub>н</sub> -11 У/З <sub>н</sub> -11	410	2600 2900	4,5 4,5 4,7	1020	755	1185	175	670
ТМГ11-250/10-У1(ХЛ1)	250	6; 10	0,4	У/У <sub>н</sub> -0 Д/У <sub>н</sub> -11		570	3700 4200					
ТМГ11-400/10-У1(ХЛ1)	400	6; 10	0,4	У/У <sub>н</sub> -0 Д/У <sub>н</sub> -11	830	5400 5600	4,5	1350	855	1415	325	1255
ТМГ11-630/10-У1(ХЛ1)	630	6; 10	0,4	У/У <sub>н</sub> -0 Д/У <sub>н</sub> -11	1060	7450	5,5	1545	1000	1540	450	1860
ТМГ11-1000/10-У1(ХЛ1)	1000	6; 10	0,4	У/У <sub>н</sub> -0 Д/У <sub>н</sub> -11	1400	10 800	5,5	1720	1135	1860	795	2750
ТМГ11-1250/10-У1(ХЛ1)	1250	6; 10	0,4	Д/У <sub>н</sub> -11	1650	13 500	6,0	1825	1130	2020	875	3250

Таблица Е.2.

*Технические характеристики трансформаторов ТМГ12*

Тип трансформатора	Номинал. мощность, кВ·А	Схема и группа соединения обмоток	Номинальное напряжение, кВ		Потери, Вт		Напряжение к.з., %	Коррект. уровень звуковой мощности, дБА	Размеры, мм			Масса, кг	
			ВН	НН	х.х.	к.з.			L	B	H	масла	полная
ТМГ12-400/10-У1(ХЛ1)	400	У/У <sub>н</sub> -0, Д/У <sub>н</sub> -11	6; 10 15	0,4	610	4600	4,5	60	1330	850	1540 1600	325	1370
ТМГ12-630/10-У1(ХЛ1)	630	У/У <sub>н</sub> -0, Д/У <sub>н</sub> -11	6; 6,3 10; 10,5	0,4	800	6750	5,5	61	1390	1000	1710	440	1870
ТМГ12-1000/10-У1(ХЛ1)	1000	У/У <sub>н</sub> -0, Д/У <sub>н</sub> -11	6; 6,3 10; 10,5	0,4	1100	10 500	5,5	64	1600	1000	1970	720	2820
ТМГ12-1250/10-У1(ХЛ1)	1250	У/У <sub>н</sub> -0, Д/У <sub>н</sub> -11	6; 10; 15	0,4	1350	13 250	6,0	65	1800	1110	2100	860	3630

Таблица Е.3.

*Технические характеристики трансформаторов ТМГСУ и ТМГСУ11*

Тип трансформатора	Номинал. мощность, кВ·А	Напряжение короткого замыкания, %	Схема и группа соединения обмоток	Потери, Вт		Размеры, мм			Масса, кг	
				х.х.	к.з.	L	B	H	масла	полная
ТМГСУ-25/10-У1	25	4,5	У/У <sub>н</sub> -0	115	600	900	530	930	65	280
ТМГСУ-40/10-У1	40	4,5	У/У <sub>н</sub> -0	155	880	900	560	1000	98	370
ТМГСУ-63/10-У1	63	4,5	У/У <sub>н</sub> -0	220	1280	950	730	1020	130	420
ТМГСУ-100/10-У1	100	4,5	У/У <sub>н</sub> -0	270	1970	1000	720	1180	152	540
ТМГСУ11-160/10-У1	160	4,5	У/У <sub>н</sub> -0	410	2600	1060	725	1200	167	660
ТМГСУ11-250/10-У1	250	4,5	У/У <sub>н</sub> -0	570	3700	1170	840	1270	225	920

Таблица Е.4.

## Технические характеристики трансформаторов ТСГЛ

Тип трансформатора	Схема и группа соединения обмоток	Потери, Вт		Напряжение к.з. при 75 °С, %	Корректированный уровень звуковой мощности, дБА	Размеры, мм			Масса, кг
		х.х.	к.з.			L	B	H	
ТСГЛ-100/10-У3	УУ <sub>H</sub> -0 ДУ <sub>H</sub> -11	600	1800	4,0	59	1250	700	1000	750
ТСГЛ-160/10-У3	УУ <sub>H</sub> -0 ДУ <sub>H</sub> -11	700	2550	4,0	62	1300	700	1080	800
ТСГЛ-250/10-У3	УУ <sub>H</sub> -0 ДУ <sub>H</sub> -11	900	3000	5,5	65	1420	1000	1245	1200
ТСГЛ-400/10-У3	УУ <sub>H</sub> -0 ДУ <sub>H</sub> -11	1200	3900	5,5	68	1420	1000	1395	1550
ТСГЛ-630/10-У3	УУ <sub>H</sub> -0 ДУ <sub>H</sub> -11	1650	5730	5,5	71	1520	1000	1530	1900
ТСГЛ-1000/10-У3	УУ <sub>H</sub> -0 ДУ <sub>H</sub> -11	2150	8400	6,0; 8,0	74	1720	1000	1730	2550
ТСГЛ-1250/10-У3	УУ <sub>H</sub> -0 ДУ <sub>H</sub> -11	2250	10 600	6,0; 8,0	75	1720	1000	1750	3000

Таблица Е.5.

## Технические характеристики трансформаторов ТС и ТСЗ

Тип трансформатора	Номинальная мощность, кВ · А	Схема и группа соединения обмоток	Потери, Вт		Напряжение к.з., %	Корректированный уровень звуковой мощности, дБА	Размеры, мм			Масса, кг
			х.х.	к.з.			L	B	H	
ТС -63/10-У 3	63	УУ <sub>H</sub> -0 ДУ <sub>H</sub> -11	300	1280	4,5	63	850	650	930	370
ТСЗ -63/10-У 3							1200	725	1230	440
ТС -100/10-У 3	100	УУ <sub>H</sub> -0 ДУ <sub>H</sub> -11	400	1720	4,5	65	890	650	1105	505
ТСЗ -100/10-У 3							1200	725	1395	560

Организация, контактное лицо:
Дата заполнения:

**Устройство высшего напряжения (УВН) - элегазовый моноблок**

Номинальное напряжение, кВ (6, 10, 20)				
Номинальный ток сборных шин, А	<b>630</b>			
Частота, Гц	<b>50</b>			
Тип УВН	<input type="checkbox"/> <b>Schneider Electric</b>		<input type="checkbox"/> <b>Siemens</b>	
Назначение функциональной части	Каб.ввод №1	Каб.ввод №2	Трансф. ввод	Каб.ввод №3
Коммутационный аппарат (выключатель нагрузки – ВН, выключатель – В, ВП – выключатель нагрузки с предохранителями)	<b>ВН</b>	<b>ВН</b>		<b>ВН</b>
Защита трансформатора – для части В: VIP30 – от междуф. замыканий, VIP35 – от междуф. замыканий и замыканий на землю – для части ВП (Siemens) номинальный ток плавких вставок предохранителей, А	-	-		-
Наличие Т-образных адаптеров для подключения кабельных линий к УВН	<input type="checkbox"/> <b>да</b> <input type="checkbox"/> <b>нет</b>			
Дополнительные требования	– Комплектация устройством фазировки <input type="checkbox"/> <b>да</b> <input type="checkbox"/> <b>нет</b> – Комплектация комплектом втулок для испытания кабелей (для УВН Siemens) <input type="checkbox"/> <b>да</b> <input type="checkbox"/> <b>нет</b>			

**Силовой трансформатор**

Тип (гермет. масляный – ТМГ11, ТМГСУ, ТМГСИ и др., сухой – ТСГЛ, ТСЗГЛ)	
Номинальная мощность, кВ·А (63...1250)	
Схема и группа соединения обмоток трансформатора (У/Ун-0, Δ/Ун-11, др.)	
Дополнительные требования	

**Распределительное устройство низшего напряжения (РУНН)**

Номинальное напряжение, кВ	<b>0,4</b>	
Номинальный ток сборных шин, А (1000, 2000)		
Тип вводного аппарата (выключатель нагрузки, автомат. выключатель) номин. ток аппарата / номин. ток тепл. расцепителя, А (для автомат. выключателя)		
Номинальный ток трансформаторов тока, А (на вводе РУНН)		
Учет и измерение	Амперметры (на вводе РУНН)	<input type="checkbox"/> <b>да</b> <input type="checkbox"/> <b>нет</b>
	Вольтметры	<input type="checkbox"/> <b>да</b> <input type="checkbox"/> <b>нет</b>
	Счетчики активной энергии на вводе РУНН (тип)	
	Счетчики совмещенные активной и реактивной энергии на вводе РУНН (тип)	
Наличие электрообогрева отсеков УВН и РУНН	<input type="checkbox"/> <b>да</b> <input type="checkbox"/> <b>нет</b>	
Отходящие линии (предохранительные разъединители, автомат. выключатели) номин. ток тепл. расцепителя (пл.вставки предохранителей), А		
Дополнительные требования		

Примечание: в случае незаполнения номинальные токи предохранителей ВН, вводного аппарата НН, трансформаторов тока принимаются в соответствии с номинальным током силового трансформатора.

Организация, контактное лицо:
Дата заполнения:

**Устройство высшего напряжения (УВН) - элегазовый моноблок**

	Секция №1				Секция №2			
Номинальное напряжение, кВ (6, 10, 20)								
Номинальный ток сборных шин, А	<b>630</b>							
Частота, Гц	<b>50</b>							
Тип УВН	<input type="checkbox"/> Schneider Electric				<input type="checkbox"/> Siemens			
Назначение функциональной части	Каб.ввод №1	Каб.ввод №2	Трансф. ввод	Секционирование	Каб.ввод №1	Каб.ввод №2	Трансф. ввод	Секционирование
Коммутационный аппарат (выключатель нагрузки – ВН, выключатель – В, ВП – выключатель нагрузки с предохранителями)	<b>ВН</b>	<b>ВН</b>		<b>ВН</b>	<b>ВН</b>	<b>ВН</b>		<b>ВН</b>
Защита трансформатора – для части В : VIP30 – от междуф. замыканий , VIP35 – от междуф. замыканий и замыканий на землю) – для части ВП (Siemens) номинальный ток плавких вставок предохранителей, А	-	-		-	-	-		-
Наличие АВР по стороне ВН	<input type="checkbox"/> да <input type="checkbox"/> нет							
Наличие Т-образных адаптеров для подключения кабельных линий к УВН	<input type="checkbox"/> да <input type="checkbox"/> нет							
Дополнительные требования	– В комплект поставки должна входить кабельная перемычка между секциями : тип кабеля – АПВнг-3х(1х95/25-10 кВ), длина – _____ м. – Комплектация устройством фазировки _____ шт. на 2КТПБ – Комплектация комплектом втулок для испытания кабелей ( для УВН Siemens ) <input type="checkbox"/> да <input type="checkbox"/> нет							

**Силовые трансформаторы**

Тип ( гермет. масляные – ТМГ11, ТМГСУ, ТМГСИ и др., сухие – ТСГЛ, ТСЗГЛ )	
Номинальная мощность, кВ·А ( 2х63...2х1250 )	<b>2х _____</b>
Схема и группа соединения обмоток трансформаторов ( Y/Yн-0, Δ/Yн-11, др. )	
Дополнительные требования	

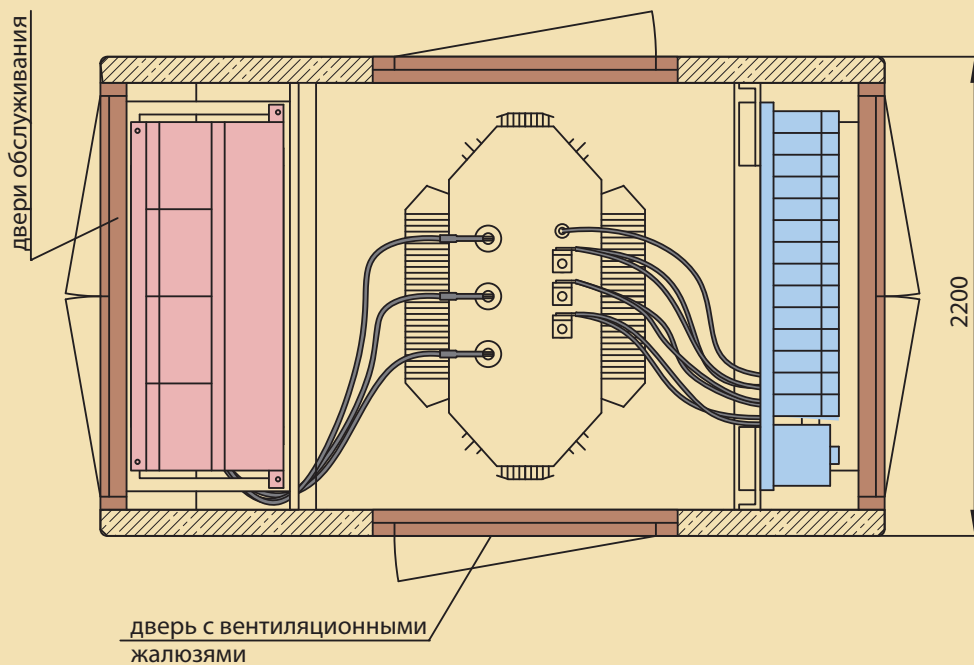
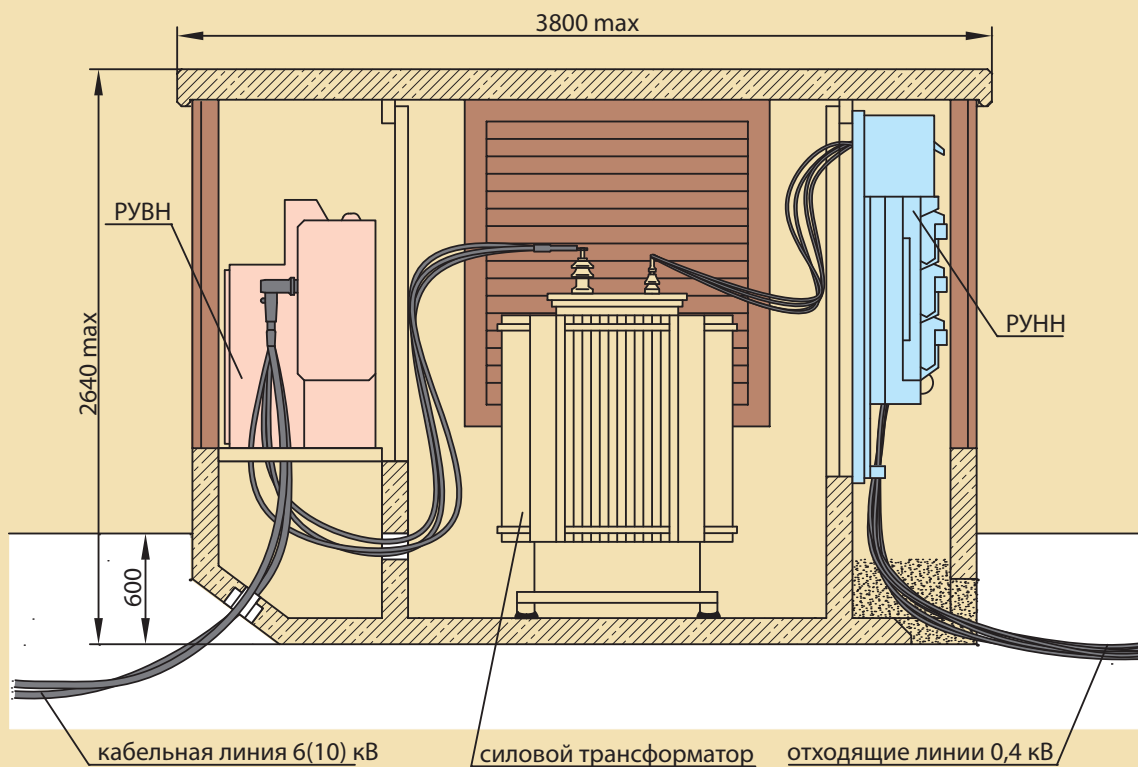
**Распределительное устройство низшего напряжения (РУНН)**

Номинальное напряжение, кВ	<b>0,4</b>		
Номинальный ток сборных шин, А ( 1000, 2000 )			
Тип вводных аппаратов (выключатель нагрузки, автомат. выключатель ) номин. ток аппарата / номин. ток тепл. расцепителя, А (для автомат. выключателя)			
Тип секционного аппарата ( рубильник, автомат. выключатель ) номин. ток аппарата / номин. ток тепл. расцепителя, А			
Номинальный ток трансформаторов тока, А (на вводе РУНН)			
Наличие АВР по стороне ВН	<input type="checkbox"/> да <input type="checkbox"/> нет		
Учет и измерение	Амперметры (на вводе РУНН)	<input type="checkbox"/> да <input type="checkbox"/> нет	
	Вольтметры	<input type="checkbox"/> да <input type="checkbox"/> нет	
	Счетчики активной энергии на вводе РУНН ( тип )		
	Счетчики совмещенные активной и реактивной энергии на вводе РУНН ( тип )		
Наличие электрообогрева отсеков УВН и РУНН	<input type="checkbox"/> да <input type="checkbox"/> нет		
Отходящие линии (предохранительные разъединители, автомат. выключатели) номин. ток тепл. расцепителя (пл. вставки предохранителей), А	Секция №1:	Секция №2:	
Дополнительные требования			

Примечания:

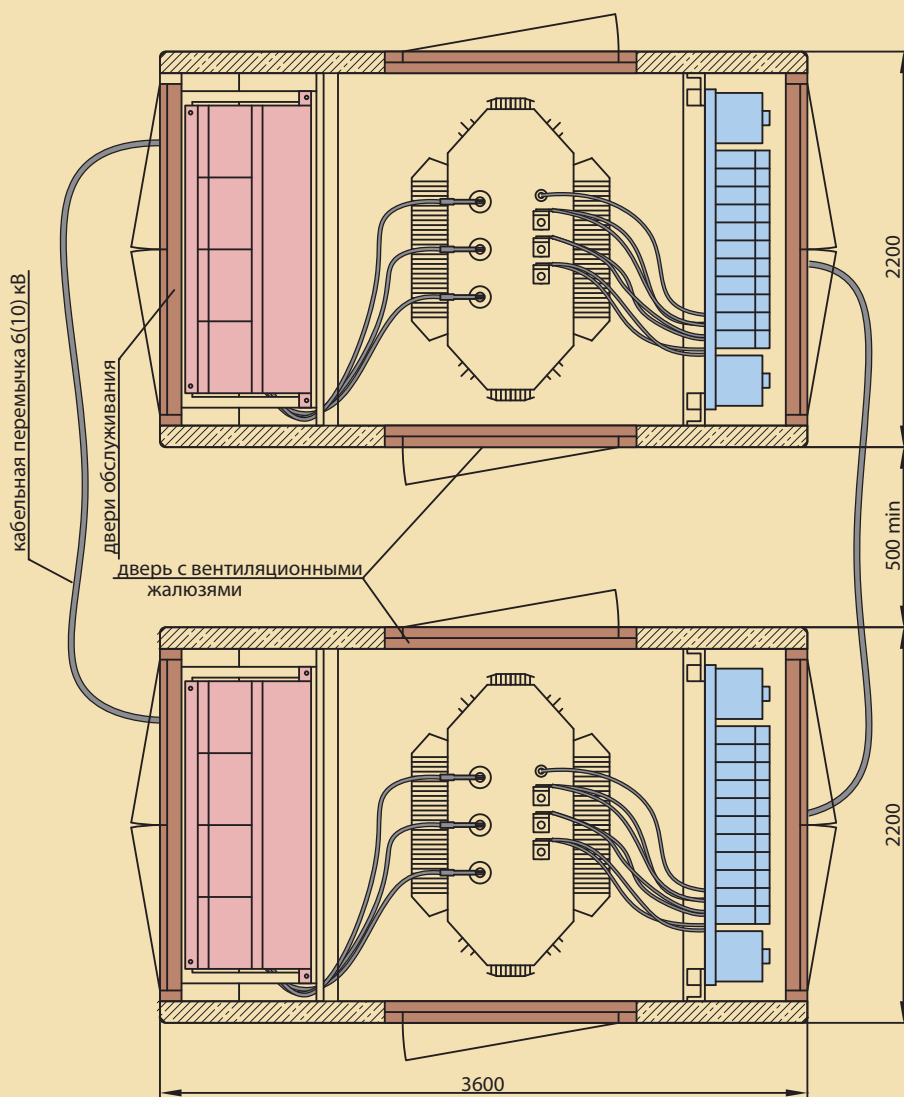
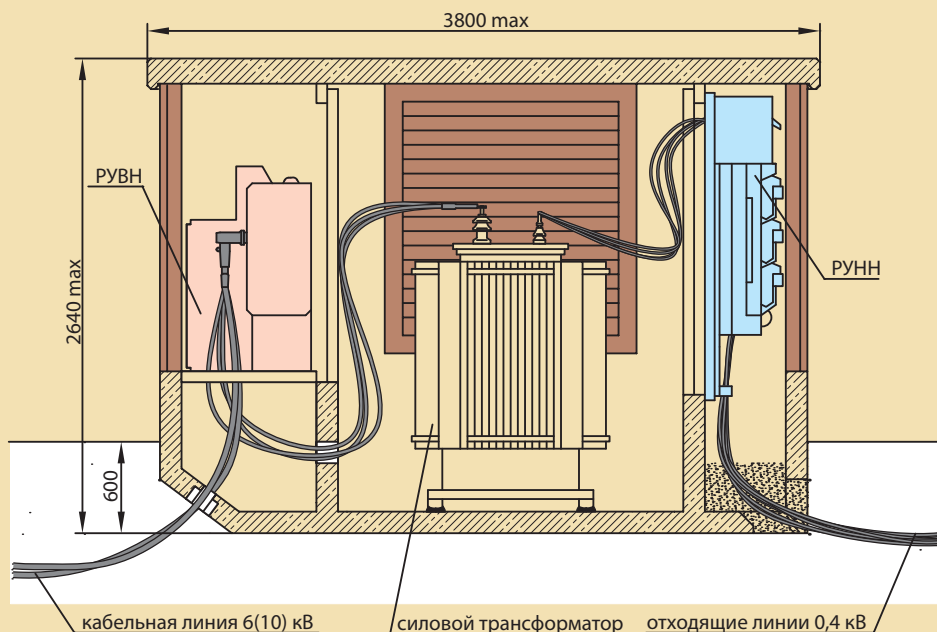
- 2КТПБ состоит из двух секций, каждая из которых размещается в отдельно стоящем блоке из монолитного железобетона. Размер блока – 2400х3800х2650 мм;
- В случае незаполнения номинальные токи предохранителей ВН, вводного и секционного аппаратов НН, трансформаторов тока принимаются в соответствии с номинальным током силового трансформатора.

## Габаритные размеры, размещение оборудования, масса КТПБ



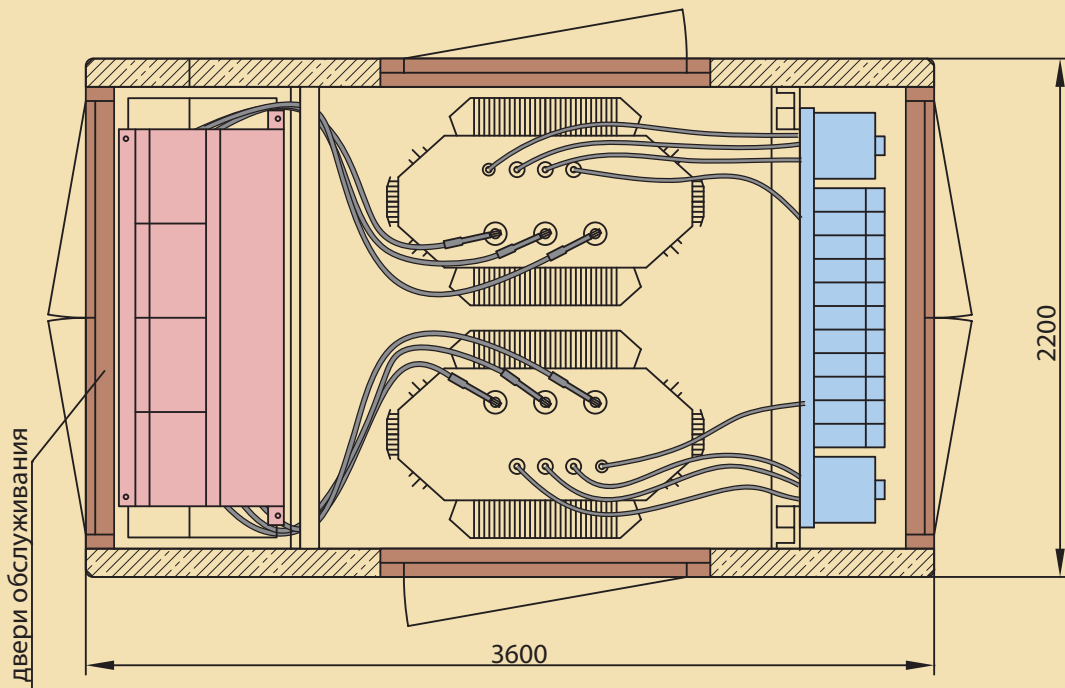
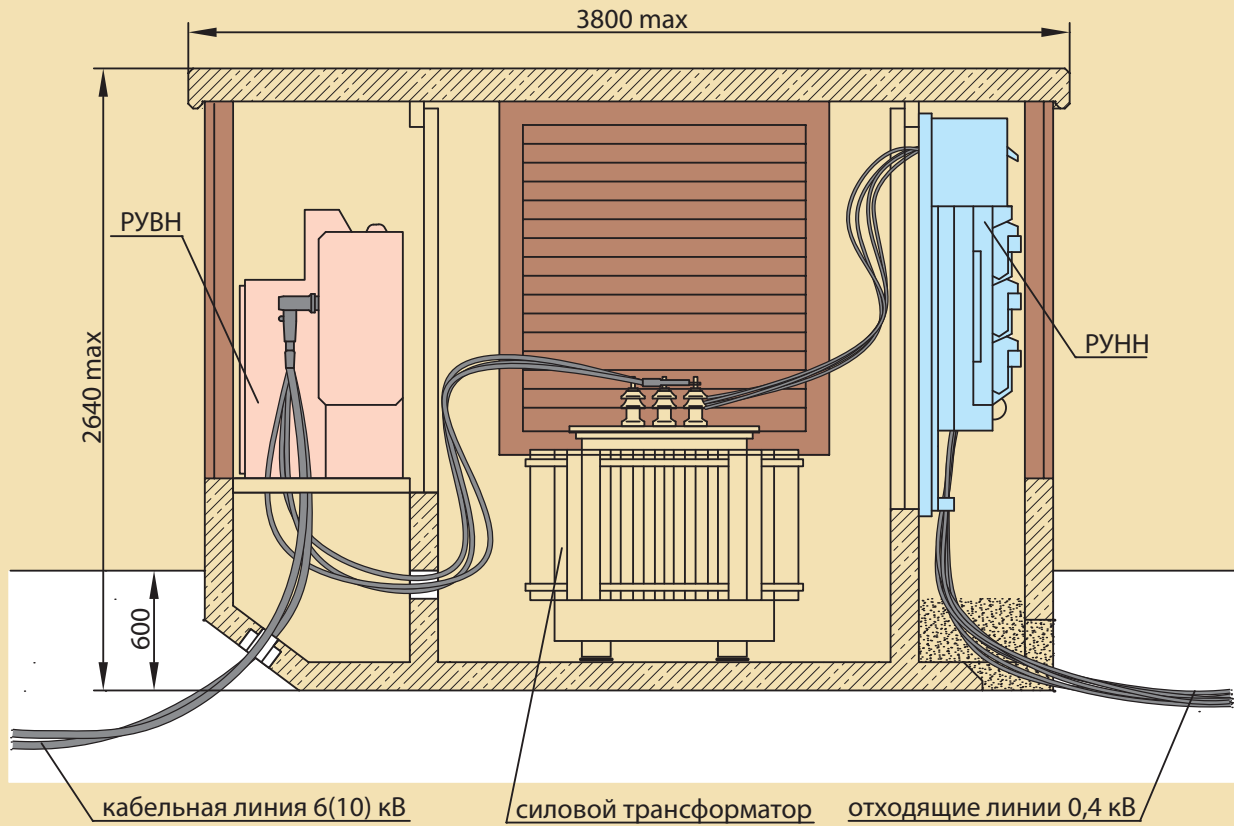
Масса КТПБ (с трансформатором) - не более 16 000 кг

## *Габаритные размеры, размещение оборудования, масса 2КТПБ*



*Масса 2КТПБ (с трансформатором) - не более 2х16 000 кг*

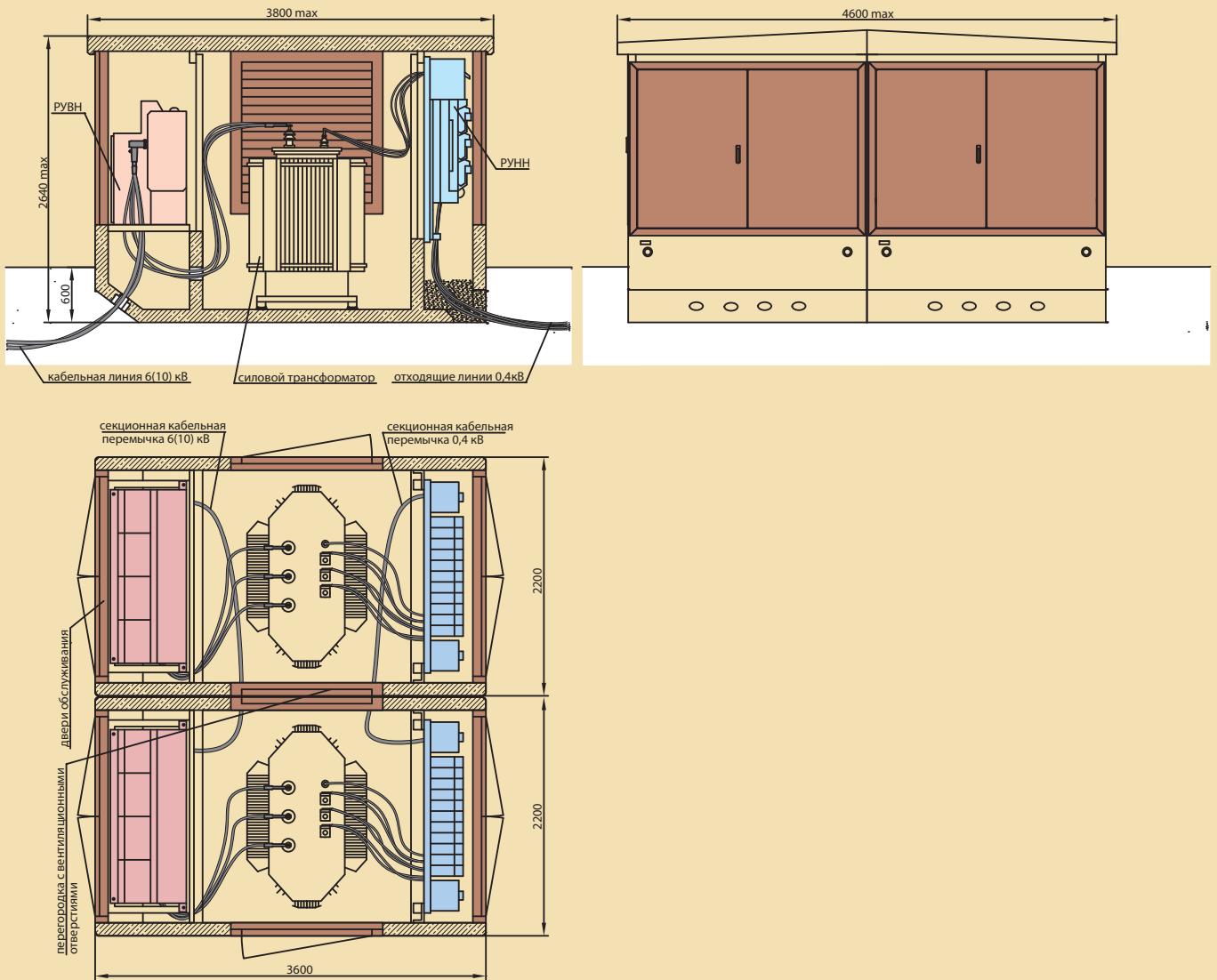
**Габаритные размеры, размещение оборудования, масса 2КТПБ мощностью до 250 кВ·А (установка аппаратуры в одном блоке)**



**Масса 2КТПБ (с трансформатором) - не более 15 000 кг**



**Габаритные размеры, размещение оборудования, масса 2КТПБ (установка блоков вплотную)**



Масса 2КТПБ (с трансформатором) - не более 2х16 500 кг

# СЕРТИФИКАТ




## ISO 9001:2008

DEKRA Certification Sp. z o.o. удостоверяет, что на предприятии

### Производственное республиканское унитарное предприятие "Минский электротехнический завод имени В.И. Козлова"

**Сектор, прошедший сертификацию:**  
 Проектирование, производство и отгрузка:  
 - трансформаторов силовых номинальным напряжением до 35 кВ и мощностью до 2500 кВА,  
 - комплектных трансформаторных подстанций номинальным напряжением до 35 кВ и мощностью до 2500 кВА,  
 - трансформаторов малой мощностью номинальным напряжением до 1,5 кВ и мощностью до 25 кВА

**Производственная площадка, прошедшая сертификацию:**  
 ул. Уральская, 4 • 220037, г. Минск, Республика Беларусь  
 ул. Бабушкина, 10 • 220037, г. Минск, Республика Беларусь (отдел)

внедрена и используется система управления качеством производства в соответствии с требованиями вышеуказанного стандарта. Сертификат выдан на основании протокола аудиторской проверки под номером U1-A 60131/IA3/P17/9001.

Настоящий сертификат действителен с 2012-01-09 по 2013-12-30      Регистрационный № сертификата 321201006




DEKRA Certification Sp. z o.o.  
 Wrocław, 2012-01-09

Страница 1 из 1

# СЕРТИФИКАТ

## ISO 14001:2004



настоящим подтверждает, что предприятие

### Производственное республиканское унитарное предприятие "МИНСКИЙ ЭЛЕКТРОТЕХНИЧЕСКИЙ ЗАВОД ИМЕНИ В.И. КОЗЛОВА"

**Род деятельности:**  
 Проектирование, производство и отгрузка трансформаторов силовых мощностью до 2500 кВ А, классов напряжения до 35 кВ; подстанций комплектных трансформаторных мощностью до 2500 кВ А, классов напряжения до 35 кВ; трансформаторов мощностью до 16 кВ А, классов напряжения до 1,5 кВ.

**адрес:**  
 ул. Уральская, 4 • 220037, г. Минск  
 отдел  
 ул. Бабушкина, 4 • 220037, г. Минск

вело систему управления охраной окружающей среды согласно вышеуказанным норм и эффективно использует ее. Доказательства этому были получены в рамках надзора аудиторской проверки, отчет № W-A 60131/IA3/P17/14001. Настоящий сертификат действителен лишь при успешном прохождении контрольного аудита.

Данный сертификат действителен от:	2011-04-01	Дата первой сертификации:	2008-04-01
Данный сертификат действителен до:	2014-04-01	Регистр. № сертификата:	000411031
Последний день аудита:	2011-04-15		






DEKRA Certification Sp. z o.o.  
 Wrocław, 2011-04-18

UMS-TGA-ZM-05-01-60

## СИСТЕМА СЕРТИФИКАЦИИ ГОСТ Р

ФЕДЕРАЛЬНОЕ АГЕНТСТВО ПО ТЕХНИЧЕСКОМУ РЕГУЛИРОВАНИЮ И МЕТРОЛОГИИ

### СЕРТИФИКАТ СООТВЕТСТВИЯ

№ РОСС ВУ.Р601.Н031609  
 Срок действия с 10.07.2012г. по 10.07.2015г.  
 № 0914559

**ОРГАН ПО СЕРТИФИКАЦИИ:** РОСС ВУ.0001.11Р601  
 ГОСУДАРСТВЕННЫЙ КОМИТЕТ ПО СТАНДАРТИЗАЦИИ РЕСПУБЛИКИ БЕЛАРУСЬ,  
 220053 г. Минск, Старолинский тракт, 93, тел. 233-27-69, 233-28-39, факс 233-25-88

**ПРОДУКЦИЯ:**  
 Трансформаторы силовые мощностью до 2500 кВА классов напряжения до 35 кВ  
 Серийный выпуск по ТУ РБ 100211261.015-2001

**СООТВЕТСТВУЕТ ТРЕБОВАНИЯМ НОРМАТИВНЫХ ДОКУМЕНТОВ**  
 ГОСТ 14695-80, ГОСТ 14695-97, ГОСТ Р 4219-2007 р. 7, п.п. 7.48, 7.50, приложение Г, ГОСТ 12.2.007.0-75, ГОСТ 12.2.007.2-76, ГОСТ 1516.3-96 п. 5, ГОСТ 12.2.024-87

**ИЗГОТОВИТЕЛЬ:**  
 Производственное республиканское унитарное предприятие "МИНСКИЙ ЭЛЕКТРОТЕХНИЧЕСКИЙ ЗАВОД ИМЕНИ В.И. КОЗЛОВА", Республика Беларусь, 220037, г. Минск, ул. Уральская, 4

**СЕРТИФИКАТ ВЫДАН:**  
 Производственное республиканское унитарное предприятие "МИНСКИЙ ЭЛЕКТРОТЕХНИЧЕСКИЙ ЗАВОД ИМЕНИ В.И. КОЗЛОВА", Республика Беларусь, 220037, г. Минск, ул. Уральская, 4, тел. (+375 17) 230 11 22, факс 230 90 80

**НА ОСНОВАНИИ:**  
 Сертификата Соответствия ВУ/112 03.11.022 18008, срок действия с 05.07.2012г. по 04.07.2017г., выданного органом по сертификации бытовой и промышленной продукции БелГТСС. Протоколов испытаний: №№ 111/2012, 112/2012, 113/2012 от 20.06.2012г., №№ 114/2012, 115/2012 от 23.06.2012г.; в ЦЕЛ УП "МЭТЗ имени В.И.Козлова", аттестат аккредитации № ВУ/112.02.2.0.0291. Акта анализа состояния производства от 11.05.2012г.

**ДОПОЛНИТЕЛЬНАЯ ИНФОРМАЦИЯ:**  
 Место нанесения знака соответствия при добровольной сертификации - руководство по эксплуатации.

Руководитель органа  
В.В. Назаренко

Эксперт  
В.О. Куролок

Сертификат не применяется при обязательной сертификации

## НАЦИОНАЛЬНАЯ СИСТЕМА СЕРТИФИКАЦИИ СООТВЕТСТВИЯ РЕСПУБЛИКИ БЕЛАРУСЬ

ГОССТАНДАРТ





### СЕРТИФИКАТ СООТВЕТСТВИЯ

Зарегистрирован в реестре  
 № ВУ/112 03.03. 002 11933  
 Срок действия с 1 сентября 2009 г. по 31 августа 2014 г.

**Орган по сертификации:** бытовой и промышленной продукции, БелГТСС,  
 220113, г. Минск, ул. Мельса, 3, тел./факс 262-49-07

**Настоящий сертификат удостоверяет, что идентифицированная должным образом продукция, изготовленная** Производственным республиканское унитарное предприятие "Минский электротехнический завод им. В.И.Козлова", Республика Беларусь **и представленная на сертификацию под наименованием** Производственное республиканское унитарное предприятие "Минский электротехнический завод им. В.И.Козлова", Республика Беларусь, 220037, г. Минск, ул. Уральская, 4 **соответствует требованиям технических нормативных правовых актов:** ГОСТ 14695-80, ГОСТ 14695-97, ГОСТ 12.2.007.0-75, ГОСТ 12.2.007.4-75, ГОСТ 12.2.007.4-96, ГОСТ 1516.3-96 (п. 4.14)

**Заявитель (лицензиат, производитель)** Производственное республиканское унитарное предприятие "Минский электротехнический завод им. В.И.Козлова", Республика Беларусь, 220037, г. Минск, ул. Уральская, 4

**Сертификат выдан на основании:**  
 а) документов акт от 27.08.09  
 б) протоколов испытаний ЦЕЛ МЭТЗ им. В.И.Козлова, ВУ/112 02.2.0.0291, протокол № 145/2009 от 05.08.09.  
**Инспекционный контроль осуществляет:** БелГТСС  
**Особые отметки:** Срок хранения сертификата соответствия у заявителя - 1 год после истечения срока его действия.

Руководитель органа по сертификации  
Эксперт-аудитор

И.В.Козлова  
И.В.Козлова