

2011



Справочные материалы

Комплектные трансформаторные подстанции в бетонной оболочке **без коридора обслуживания** .

Установка и монтаж комплектных трансформаторных подстанций в бетонной оболочке производства УП «МЭТЗ ИМ. В.И.Козлова».



Производственное республиканское унитарное предприятие «Минский электротехнический завод имени В.И. Козлова»

Введение

Данный документ содержит информацию о подготовке площадки, установке и монтаже комплектных одно- и двухтрансформаторных подстанций в бетонной оболочке производства «МЭТЗ ИМ.В.И.КОЗЛОВА», далее именуемых КТПБ и 2КТПБ. Рассматриваются три типа подстанций :

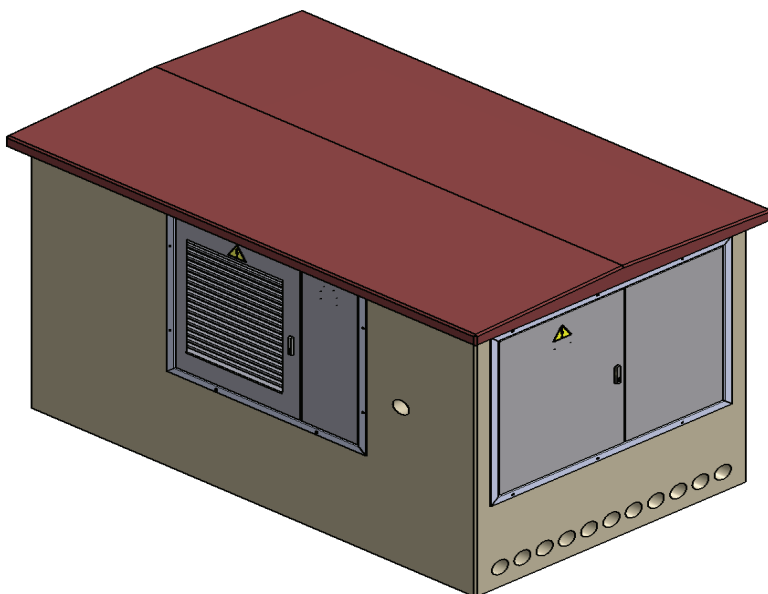
- А.1 КТПБ без коридора обслуживания
- А.2 2КТПБ без коридора обслуживания с отдельно-стоящими блоками
- А.3 2КТПБ без коридора обслуживания с пристыкованными блоками

Содержание:

1. Описание конструкции и характеристики
2. Подъем , транспортировка и хранение
3. Подготовка площадки под установку
4. Организация заземляющего контура
5. Установка и монтаж
6. Подключение кабельных линий

1 Описание конструкции и характеристики

1.1 Комплектная трансформаторная подстанция в бетонной монолитной оболочке без коридора обслуживания представляет собой изделие полной заводской готовности , поставляемая одним (КТПБ) либо двумя (2КТПБ) блоками , с установленными и смонтированными внутри силовым трансформатором и аппаратурой . Внешний вид КТБ (блока 2КТПБ) приведен на рисунке 1.1 .



Каждый блок состоит из корпуса и крыши, крыша крепится к корпусу болтовыми соединениями . Блок разделен стальными перегородками на отсек УВН , отсек трансформатора , отсек РУНН .

Отсеки РУНН , УВН , трансформатора обслуживаются снаружи блока, после открытия дверей обслуживания, расположенных с четырех сторон блока.

Замена силового трансформатора осуществляется сверху , при снятой крыше.

Рис.1.1 Внешний вид КТПБ (блока 2КТПБ) без коридора обслуживания (тип А.1 и А.2) .

1.2 2КТПБ без коридора обслуживания может быть двух типов : с отдельностоящими блоками (тип А.2) и с пристыкованными блоками (тип А.3) .

Взаимное расположение и расстояние между отдельностоящими блоками может быть любым , связь секций по стороне ВН и НН осуществляется кабелями, проложенными в земле . Минимальное расстояние между блоками – 1400мм.

Блоки 2КТПБ с пристыкованными блоками (см. рис. 1.2) имеют односкатную крышу. Кабеля ВН и НН , соединяющие секции , прокладываются через технологическое окно между блоками .

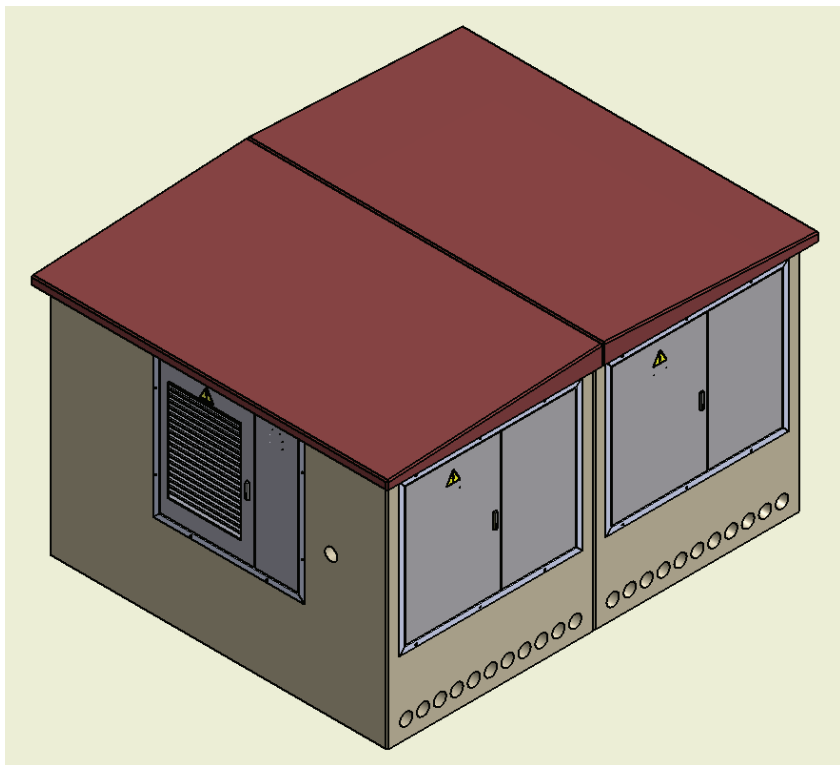


Рис.1.2 Внешний вид 2КТПБ без коридора обслуживания с пристыкованными блоками (тип А.3) .

1.3 Основные характеристики КТПБ и 2КТПБ

1.3.1 Условия эксплуатации

Подстанции имеют климатическое исполнение "УХЛ1" для эксплуатации в районах с умеренным и холодным климатом и в отношении воздействия внешних климатических факторов соответствуют ГОСТ 15150-69, при этом нормальная работа подстанций обеспечивается в следующих условиях:

- высота над уровнем моря не более 1000 м;
- диапазон рабочей температуры окружающего воздуха от плюс 40 °С до минус 60 °С ;
- скорость ветра до 36 м/с (скоростной напор ветра до 800 Па);
- тип атмосферы -II по ГОСТ 15150-69.

1.3.2 Подстанции не предназначены :

- для работы в условиях тряски, вибрации, ударов и во взрывоопасной среде;
- для ввода питания со стороны низшего напряжения;
- для эксплуатации в агрессивных и специальных средах по ГОСТ 24682-81.

1.3.3 Подстанции сейсмостойкими во всем диапазоне сейсмических воздействий землетрясения до 9 баллов включительно по шкале MSK-64 на уровне 25м по ГОСТ 17516.1-90 .

1.3.4 Подстанции относятся ко II степени огнестойкости по СНБ.2.02.01 и соответствует категории пожарной опасности В по НПБ 5 .

Передел огнестойкости крыши – REI60 .

Передел огнестойкости стен – REI120 .

Подстанции допускается размещать относительно смежных зданий и сооружений согласно приведенной таблице.

Степень огнестойкости зданий и сооружений	Значения разрывов, м
I – VI	9
VII , VIII	12

В отдельных случаях возможно уменьшение указанных разрывов по согласованию с МЧС после проведения соответствующей доработки подстанций .

1.3.5. Степень защиты оболочки подстанций по ГОСТ 14254-96 – не менее IP34 .

1.3.6 Подстанции соответствуют классу М39 (по ГОСТ 17516.1-90) в части стойкости к механическим воздействиям.

1.3.7 Требования по охране окружающей среды обеспечиваются применением в трансформаторах, которыми комплектуется подстанции , трансформаторного масла, соответствующего 4 классу опасности по степени воздействия на человека (по ГОСТ 982- 80).

1.3.8 Требования безопасности соответствуют ГОСТ 12.2.007.4, при этом класс защиты от поражения электрическим током – 1 по ГОСТ 12.2.007.0.

1.3.9 Требования надежности

Средний срок службы должен быть не менее 25 лет (при условии замены аппаратов, срок службы которых менее 25 лет).

Вероятность безотказной работы подстанций за 8000 ч должна быть не менее 0,95.

Гарантийный срок эксплуатации подстанций – три года со дня ввода в эксплуатацию.

2 Подъем , транспортировка и хранение

2.1 Работы, связанные с погрузкой подстанции, может производить только персонал, имеющий соответствующую квалификацию. Погрузочно-разгрузочные работы, а также транспортировку подстанции, следует производить, руководствуясь данными о массе и габаритных размерах указанных в паспорте, выданном предприятием-производителем.

Во время погрузочно-разгрузочных работ и транспортировки, подстанция должна находиться в строго горизонтальном положении.

Подъём блока, съём крыши производится за съёмные строповочные элементы, поставляемые комплектно согласно рис. 2.1 . Масса блоков в сборе, с установленным трансформатором внутри, а так же масса крыши приведена в таблице.

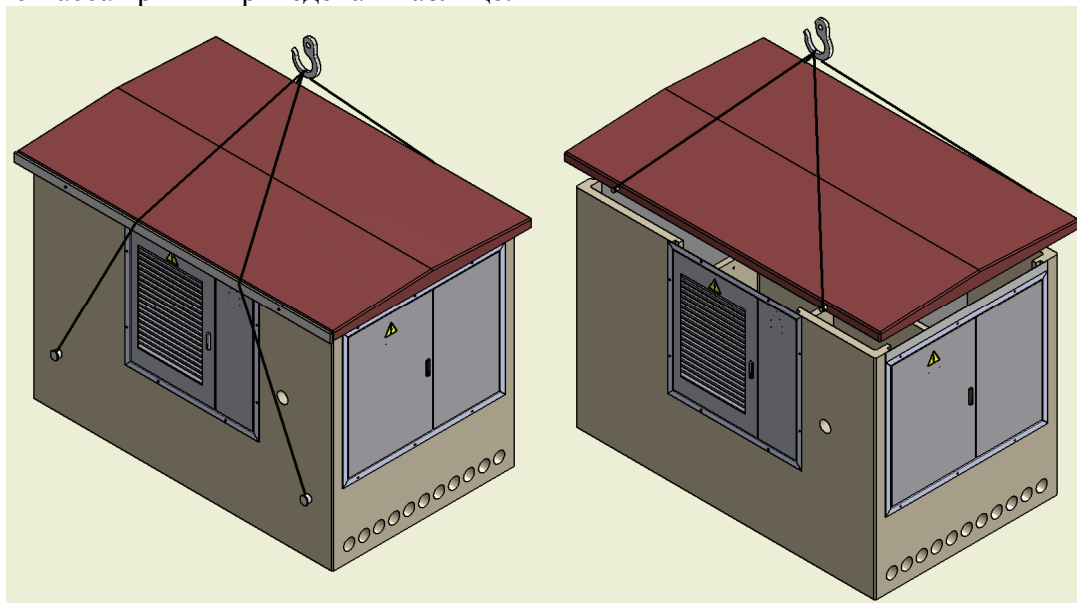


Рис.2.1 Стрповка блоков КТПБ.

Мощность силового трансформатора , кВА	Масса блока КТПБ в сборе, не более , кг
160 и менее	12000
250	12200
400	12500
630	13100
1000	14000
1250	14500
Масса крыши	2700

2.2 Габаритные размеры элементов подстанции :

- габарит корпуса 2200x3600x2500 (Ширина мм x Длина мм x Высота мм);
- габарит крыши 2400x3800x170.

2.3 Требования к транспортированию и хранению

Подстанции транспортируются потребителю без транспортной упаковки. Для защиты от проникновения брызг воды , пыли , песка , а так же для сохранения товарного вида на время транспортирования крыша и корпус закрываются полимерной пленкой .

На время подъема и транспортирования , к закладным деталям корпуса , крыши в необходимых местах должны крепиться доски , предотвращающие повреждение изделия стропами при строповке .

На время транспортирования силовые трансформаторы должны крепиться с помощью стальных растяжек к закладным деталям в отсеке трансформатора .

Условия транспортирования в части воздействия механических факторов- "С" по ГОСТ 23216-78 ; в части воздействия климатических факторов внешней среды такие же , как для условий хранения 8 по ГОСТ 15150-69 .

При транспортировании подстанций железнодорожным транспортом необходимо пользоваться «Техническими условиями погрузки и крепления грузов».

Род подвижного состава – платформы .

При погрузке КТПБ (блоков КТПБ) на транспортную платформу рекомендуется подкладывать деревянные бруски через каждые 1,5 м. При транспортировке по железной дороге элементы подстанций следует закрепить с торцов транспортными растяжками (комплектно не поставляются) за элементы строповки.

Подстанции хранятся в складских помещениях или на открытом воздухе. Условия хранения должны соответствовать ГОСТ 15150-69.

Допустимый срок хранения до ввода в эксплуатацию – 1 год.

По истечении допустимого срока хранения до ввода в эксплуатацию, необходимо провести переконсервацию подстанций.

3 Подготовка площадки под установку

3.1 Перед тем как начать работы по размещению подстанции, необходимо подготовить участок земли, предусмотренный для установки подстанции. Во избежание повреждения или обрыва силового кабеля фундамент основания подстанции должен быть установлен так, чтобы избежать его чрезмерной или неравномерной осадки, и влияния погодных условий окружающей среды. Заглубление фундамента подстанции производится на глубину до 700 мм.

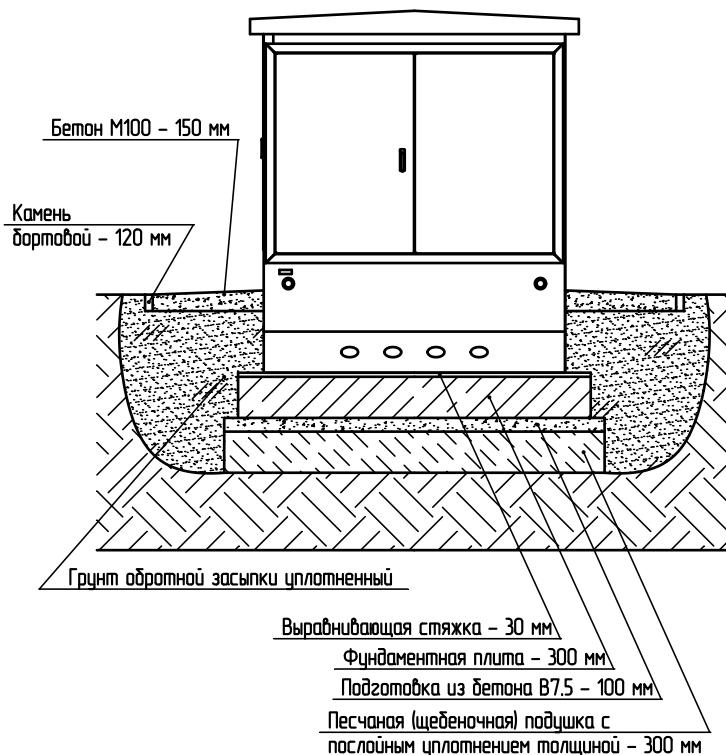
3.2 В случае если подстанция, состоящая из одного блока (КТПБ) устанавливается на участке земли с допустимыми нормами осадки, то нет необходимости для возведения дополнительного фундамента. В основании подстанции следует расположить уплотненный слой щебенки (толщиной 150-200 мм). Выемка вокруг кабельных колодцев засыпается минеральной породой, устойчивой к заморозкам, и уплотняется.

3.3 В особых случаях, когда подстанция устанавливается на насыпных или других нестабильных грунтах или когда подстанция состоит из двух и более блоков, следует применить армированную бетонную плиту (толщиной 150-200 мм). В исключительных случаях фундаментирование стоит производить отдельным, разработанным для данных условий, проектом.

Пример организации площадки под установку КТПБ без коридора обслуживания (тип А.1) приведен на рис. 3.1 .

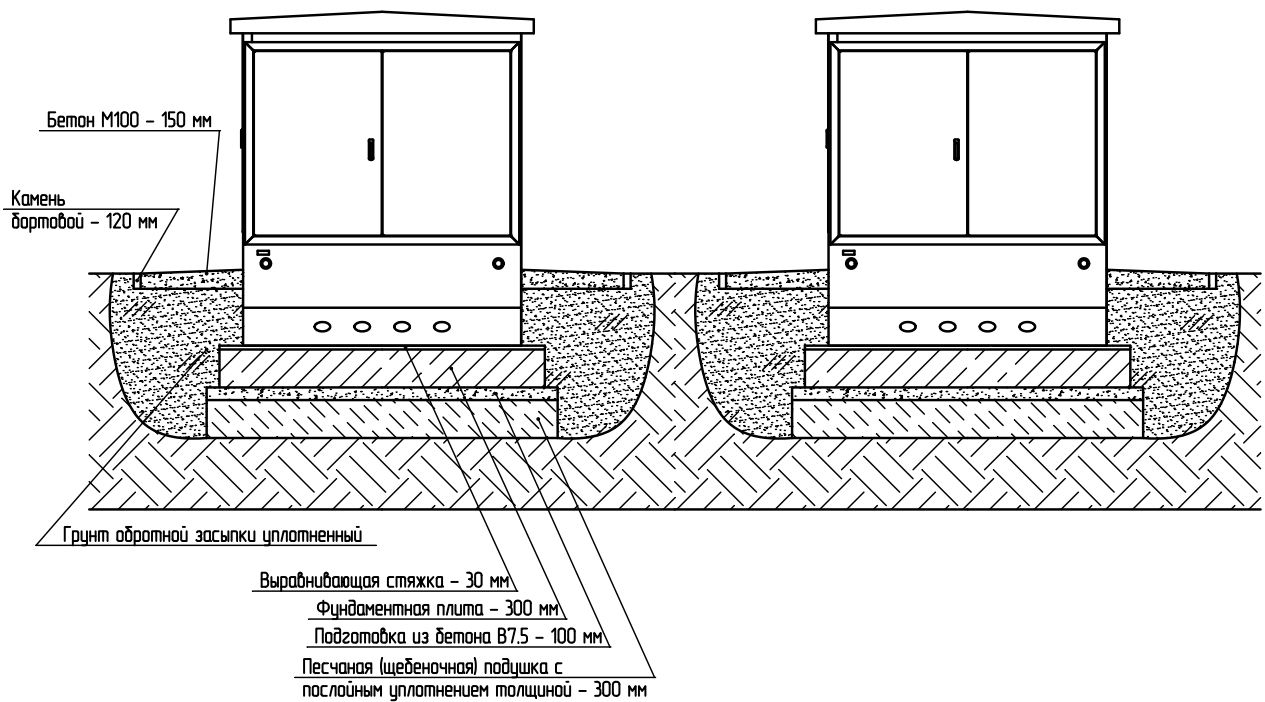
Пример организации площадки под установку 2КТПБ без коридора обслуживания с отдельно-стоящими блоками (тип А.2) приведен на рис. 3.2 .

Пример организации площадки под установку 2КТПБ без коридора обслуживания с пристыкованными блоками (тип А.3) приведен на рис. 3.3 . Пример выполнения фундаментной плиты для установки КТПБ без коридора обслуживания с пристыкованными блоками (тип А.3) приведен в приложении 1 .



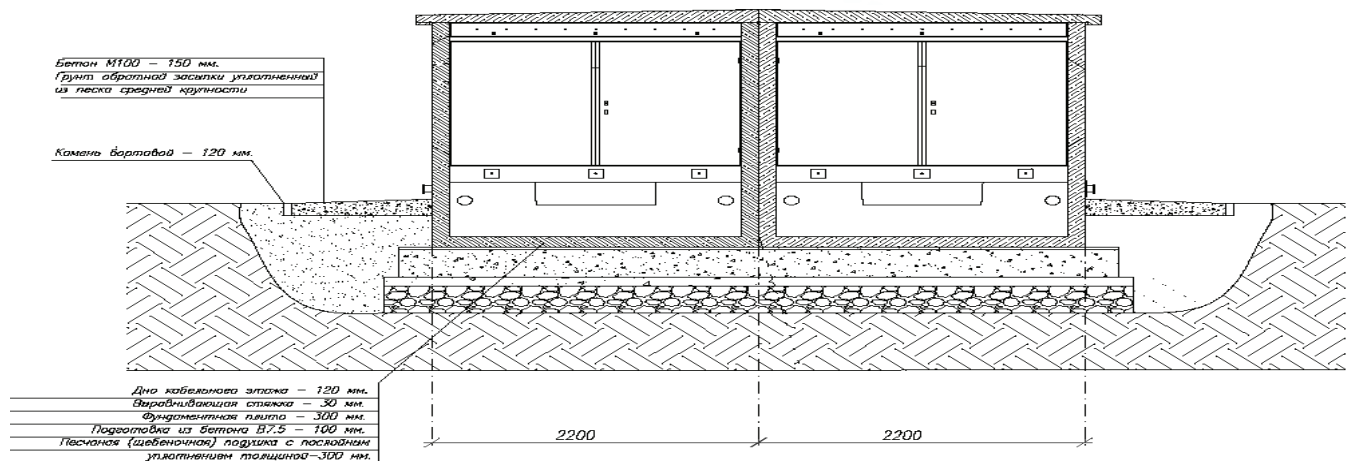
Рекомендуемые размеры фундаментной плиты, мм - 4100 x 2700 x 150 .

Рис.3.1 Пример организации площадки под установку КТПБ без коридора обслуживания (тип А.1) .



Рекомендуемые размеры фундаментной плиты, мм - 6300 x 4100 x 150 (при минимальном расстоянии между блоками 1400мм) .

Рис.3.2 Пример организации площадки под установку 2КТПБ без коридора обслуживания с сраздельно-стоящими блоками (тип А.3) .



Рекомендуемые размеры фундаментной плиты, мм - 4900 x 4100 x 150 .

Рис.3.3 Пример организации площадки под установку 2КТПБ без коридора обслуживания с пристыкованными блоками (тип А.3) .

4 Организация заземляющего контура


4.1 Заземляющее устройство КТПБ (2КТПБ) принимается общим для напряжений 10 и 0,4 кВ.

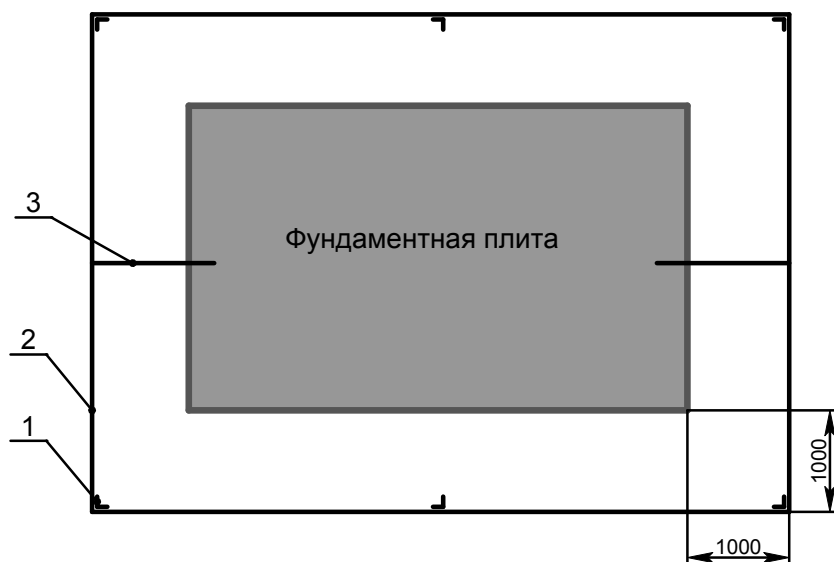
4.2 Приведенная в настоящем пункте конструкция заземляющего устройства носит рекомендательный характер, и должна определяться конкретными условиями и окружающими факторами в месте установки подстанций, а так же требованиями действующих нормативных и руководящих документов эксплуатирующих организаций.

4.3 Заземление КТПБ (2КТПБ) выполняется комбинированным и состоит из 6-ти (8-ми) вертикальных заземлителей из стальных электродов в виде уголков 50x50x5 мм (l=3.00 м) 50x50x5ГОСТ 8509-93, забиваемых в траншею глубиной 0,7м, и связывающего их горизонтального Ст3 ГОСТ 535-88 ного заземлителя из стальной полосы 4x40мм типа Б-40x4 ГОСТ 103-80, укладываемого на глубину 0,7м.

Спуск из КТПБ (блоков 2КТПБ) – полоса Б-40x4 ГОСТ 103-80.

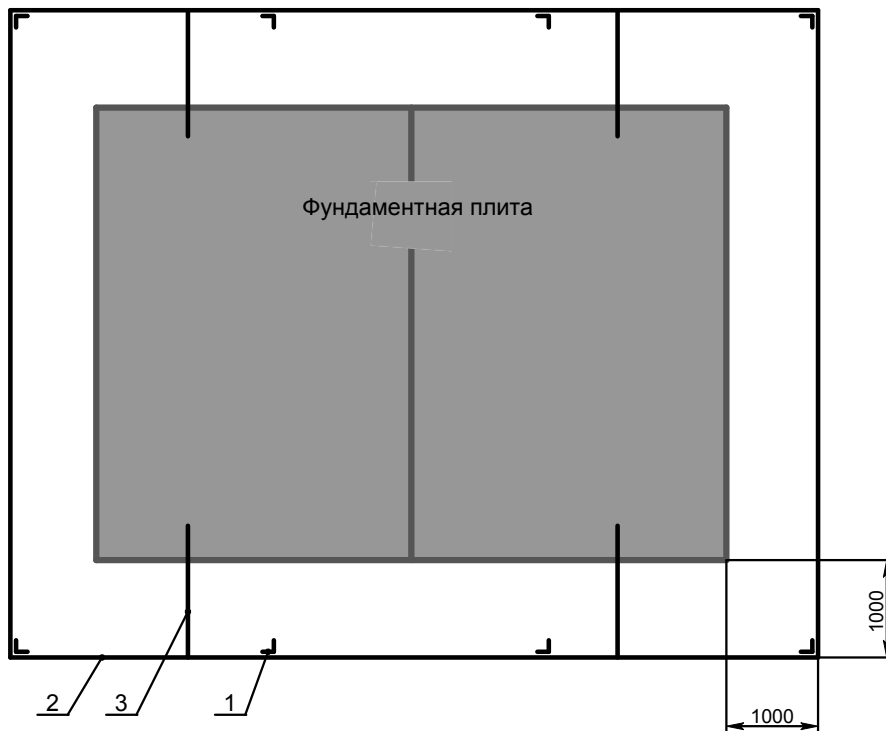
4.4 Требования к монтажу заземляющего устройства :

- глубина заложения искусственных заземлителей 700 мм ;
- контур проложить на расстоянии 1 метра от края фундаментной плиты ;
- расстояние между вертикальными заземлителями определяется габаритами фундаментной плиты ;
- все соединения металлических конструкций контура заземления между собой выполнить посредством сварки. Типы сварных швов по ГОСТ 5264-80* и ГОСТ 14098-91.
- места сварных швов покрыть грунтовкой ГФ-021 ГОСТ 25129-82 ;
- у мест ввода заземляющих проводников в 2КТПБ должен быть предусмотрен опознавательный знак  по ГОСТ 21130-75.



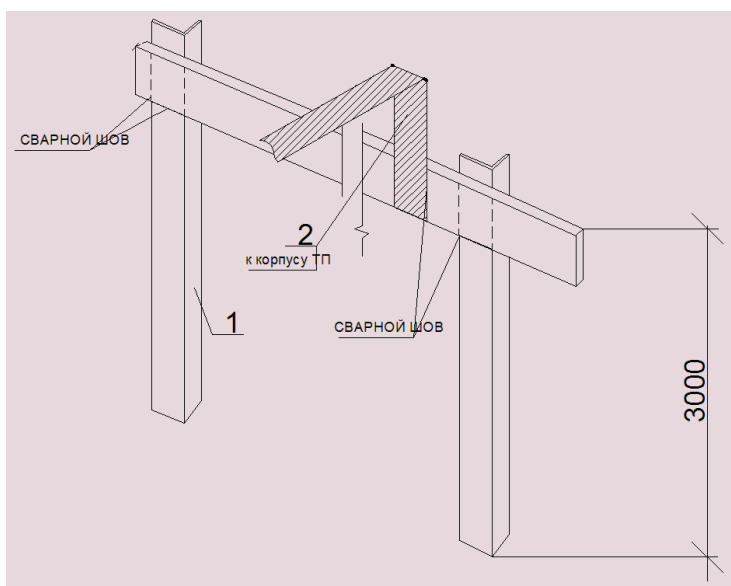
- 1 вертикальный заземлитель
- 2 горизонтальный заземлитель
- 3 спуск из КТПБ

Рис. 4.1 Заземляющее устройство КТПБ (тип А.1)



- 1 вертикальный заземлитель
- 2 горизонтальный заземлитель
- 3 спуск из блоков 2КТПБ

Рис. 4.2 Заземляющее устройство 2КТПБ (тип А.2 , А.3)



- 1 уголок 50х50х5ГОСТ 8509-93 Ст3 ГОСТ 535-88
- 2 стальная полоса 4х40мм типа Б-40х4 ГОСТ 103-80

Рис. 4.3 Узел заземляющего устройства

4.5 При привязке КТПБ (2КТПБ) к месту установки , необходимо рассчитать полное сопротивление растеканию контура заземления.


Согласно ПУЭ, при использовании заземляющего устройства электроустановок напряжением до 1кВ с глухозаземленной нейтралью и напряжением 10 кВ сопротивление заземляющего устройства в любое время года должно быть не более 4 Ом при линейном напряжении 380 В источника трехфазного тока. При удельном сопротивлении земли $\rho > 100 \text{ Ом*м}$ допускается увеличивать указанные нормы в $0,01\rho$ раз, но не более десятикратного.

5 Установка и монтаж

5.1 При установке подстанций на объекте, должны быть выполнены требования ПУЭ в части удаления трансформаторного масла в аварийных случаях.

5.2 Подстанции должны устанавливаться в котловане на дренажной подсыпке из щебня или гравия грануляцией 0 - 16 - 25 мм, в случае насыпных (нестабильных) грунтов , а так же для двухтрансформаторных подстанций , следует использовать армированную бетонную плиту толщиной не менее 15см - см .п. 3 настоящих материалов .

5.3 Строповку при подъеме подстанций осуществлять согласно схемам строповки, приведенных в п.2 настоящих материалов .

5.4 Установленная на месте эксплуатации подстанция должна быть заземлена в соответствии с требованиями ПУЭ. Заземляющие проводники должны присоединяться к шинам (пластинам) заземления , обозначенным знаком «  » - см. п.4 настоящих материалов .

5.5 Перед вводом в эксплуатацию необходимо:

а) Установить КТПБ (блоки 2КТПБ) в котловане , подготовленном согласно п.3 настоящих материалов , демонтировать в отсеке трансформатора стальные растяжки, служащие для фиксации трансформатора на время транспортирования ; очистить отсек трансформатора от всех предметов, уложенных на время транспортирования ;

б) для 2КТПБ с пристыкованными блоками (тип **A.3**) провести герметизацию стыков крыши и стен согласно п.п. 5.6 настоящих материалов ;

в) подсоединить кабели отходящих линий ВН и НН к УВН и РУНН (согласно п. 6 настоящих материалов) , обеспечить герметичность ввода с помощью герметика или термоусаживаемых муфт ;

г) установить провода и кабели , соединяющие силовой трансформатор с УВН и РУНН с помощью крепежа из КМЧ .

д) подсоединить заземляющие шины подстанции к внешнему заземляющему устройству, засыпать грунтом пазухи котлована ;

е) соединить вторичные цепи секций 2КТПБ согласно схемам электрических соединений .

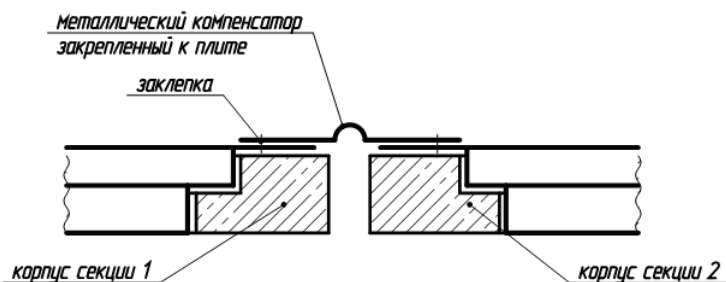
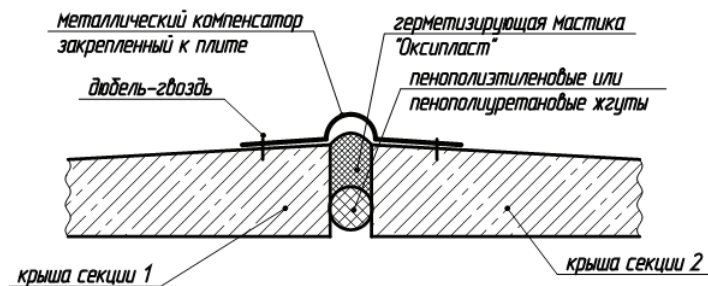
5.6 Герметизация стыков крыши и стен

После установки блоков подстанций встык (для 2КТПБ тип **A.3**) необходимо произвести герметизацию стыков крыши и стен мастикой “Оксипласт” и металлическими нащельниками-компенсаторами.

Поверхности, на которые наносят мастику перед герметизацией, необходимо тщательно очистить от пыли, загрязнений, остатков раствора или старого герметика. В зимнее время поверхности необходимо очистить от снега, наледи и инея. Очистку производят электрическими или ручными щетками. Для достижения особенно хорошего сцепления (адгезии) герметика с поверхностью стыков, внутренние кромки шва рекомендуется грунтовать.

Нанесение мастики в устье стыков между стыкуемыми поверхностями следует выполнять с применением уплотняющих антиадгезионных прокладок, ограничивающих расход герметика в шве и служащих дополнительной термоизоляцией (см. рис. 5.1). В качестве антиадгезионных прокладок рекомендуется применять пенополиэтиленовые или пенополиуретановые жгуты (типа “Вилатерм” или “ППЖ”). Прокладки, установленные в устье стыков, должны быть обжаты на 20 – 30% от их первоначального диаметра. Размещать уплотняющие прокладки в устьях стыков следует сплошной линией, не оставляя промежутков (разрывов).

Двухкомпонентная мастика “Оксипласт” состоит из основной массы и отвердителя, которые аккуратно перемешиваются, соблюдая соотношение весовых частей и порядок, указанный на этикетке. Компоненты герметика фасуются и поставляются в соотношениях, готовых к смешиванию. Тара основного компонента, как правило, является посудой для перемешивания. От качества смешивания компонентов существенно зависят свойства герметика. Рекомендуется смешивать компоненты электродрелью со спиралеобразной мешалкой. Продолжительность смешивания стандартной упаковки ориентировочно 15 минут. Перемешанная мастика должна быть однородной по цвету без видимых включений.



Толщина накладываемой мастики в самом тонком месте (по оси стыка) должна составлять не менее 4 мм. Мастику следует наносить в устья стыков равномерно, без разрывов, наплывов и пустот. Поверхность уложенного в шов герметика выравнивают с помощью шпателя. Инструмент с целью предотвращения прилипания его к герметику, смачивают в мыльной воде.

Дополнительная защита от атмосферного влияния стыков крыши, а также герметизация стыков стен осуществляется металлическими нащельниками-компенсаторами, поставляемыми комплектно, согласно рис. 5.1 .

Рис. 5.1 Герметизация стыков крыши и стен (для 2КТПБ типа А.3) .

6 Подключение кабельных линий

6.1 Подключение кабельных линий 6(10) кВ.

Для подключения кабельных линий 6(10)кВ к применяемым моноблокам УВН типа 8DJH (Siemens) , RM6 (Schneider Electric) должны применяться специальные угловые адаптеры, предназначенные для подключения «под болт» к проходным изоляторам (бушингам) типа «С» моноблоков.

6.2 По заказу подстанции комплектуются адаптерами пр-ва Rychem типа RICS 5123 (для кабеля сечением жилы от 70 до 150мм²) или RICS 5133 (для кабеля сечением жилы от 185 до 240мм²) . Комплект для подключения одной линии состоит из 3-х адаптеров (на каждую фазу). Адаптер состоит из изоляционного корпуса, резьбовой шпильки с болтовым креплением, задней изоляционной втулки, монтажной инструкции. Кабельные наконечники и концевые муфты в комплект не входят.

6.3 По заказу подстанции (с УВН типа Siemens 8DJH) комплектуются комплектом испытательных втулок, которые служат для проведения регламентных испытаний кабелей без снятия адаптера и отсоединения кабеля от УВН. Испытательные втулки устанавливаются в адаптер при снятии задней изоляционной втулки .

Устройство УВН типа RM6 , Schneider Electric позволяют проводить регламентные испытания кабелей без их отсоединения от УВН – в конструкции моноблоков предусматриваются специальные стержни.

6.4 По заказу подстанции комплектуются устройством фазировки (необходимо при наличии двух и более линейных вводов 6(10)кВ) .

6.5 Подключение кабельных линий 0,4кВ.

6.5.1 При применении на отходящих линиях шинных предохранительных разъединителей речного типа , либо автоматических выключателей типа Compact (Schneider Electric) подключение отходящих линий 0,4 кВ должно осуществляться кабелями с наконечниками .

6.5.1 При применении на отходящих линиях автоматических выключателей серии ВА (пр-ва РФ) подключение отходящих линий 0,4 кВ может осуществляться неоконцованными кабелями .

6.6 Ввод кабелей в подстанции осуществляется через отверстия либо проемы в бетонном основании корпуса ниже уровня земли. При герметизации вводов используются термоусаживаемые трубы , герметик .

