

2011



Справочные материалы

Комплектные трансформаторные подстанции в бетонной оболочке с коридором обслуживания .

Установка и монтаж комплектных трансформаторных подстанций в бетонной оболочке производства УП «МЭТЗ ИМ. В.И.Козлова».



Производственное республиканское унитарное предприятие «Минский электротехнический завод имени В.И. Козлова»

Введение

Данный документ содержит информацию о подготовке площадки, установке и монтаже комплектных двухтрансформаторных подстанций в бетонной оболочке производства «МЭТЗ ИМ.В.И.КОЗЛОВА» с коридором обслуживания, далее именуемых 2КТПБ (тип В).

Содержание:

1. Описание конструкции и характеристики
2. Подъем, транспортировка и хранение
3. Подготовка площадки под установку
4. Организация заземляющего контура
5. Установка и монтаж
6. Подключение кабельных линий

1 Описание конструкции и характеристики

1.4 2КТПБ с коридором обслуживания (тип В), см. рис. 1.1, состоит из корпуса, крыши и трех кабельных колодцев. Корпус разделен на отсек УВН и РУНН с общим коридором обслуживания и два отсека трансформатора.

Замена силовых трансформаторов осуществляется сверху, при снятой крыше.

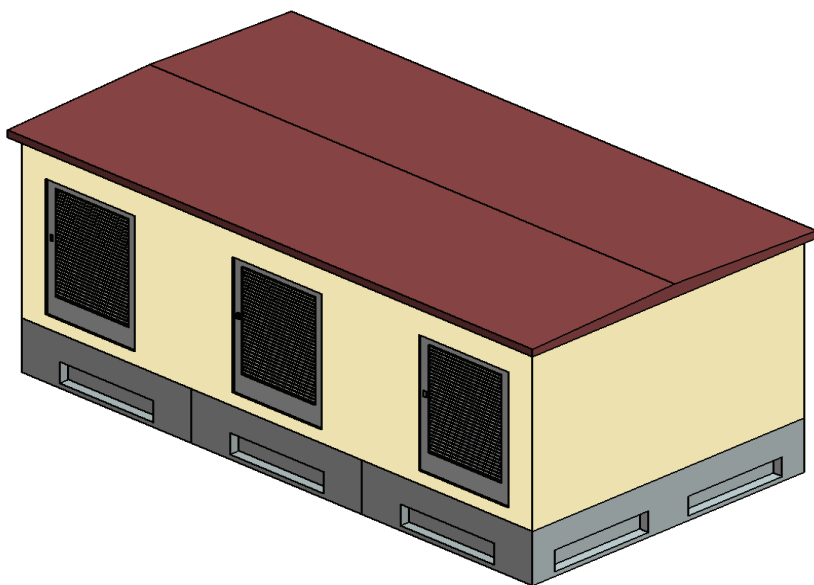


Рис.1.1 Внешний вид 2КТПБ с коридором обслуживания (тип В).

1.5 Основные характеристики 2КТПБ

1.5.1 Условия эксплуатации

Подстанции имеют климатическое исполнение "УХЛ1" для эксплуатации в районах с умеренным и холодным климатом и в отношении воздействия внешних климатических факторов соответствуют ГОСТ 15150-69, при этом нормальная работа подстанций обеспечивается в следующих условиях:

- высота над уровнем моря не более 1000 м;
- диапазон рабочей температуры окружающего воздуха от плюс 40 °С до минус 60 °С ;
- скорость ветра до 36 м/с (скоростной напор ветра до 800 Па);
- тип атмосферы -II по ГОСТ 15150-69.

1.5.2 Подстанции не предназначены :

- для работы в условиях тряски, вибрации, ударов и во взрывоопасной среде;
- для ввода питания со стороны низшего напряжения;
- для эксплуатации в агрессивных и специальных средах по ГОСТ 24682-81.

1.5.3 Подстанции сейсмостойкими во всем диапазоне сейсмических воздействий землетрясения до 9 баллов включительно по шкале MSK-64 на уровне 25м по ГОСТ 17516.1-90 .

1.5.4 Подстанции относятся ко II степени огнестойкости по СНБ.2.02.01 и соответствует категории пожарной опасности В по НПБ 5 .

Передел огнестойкости крыши – REI60 .

Передел огнестойкости стен – REI120 .

Подстанции допускается размещать относительно смежных зданий и сооружений согласно приведенной таблице.

Степень огнестойкости зданий и сооружений	Значения разрывов, м
I – VI	9
VII , VIII	12

В отдельных случаях возможно уменьшение указанных разрывов по согласованию с МЧС после проведения соответствующей доработки подстанций .

1.5.5. Степень защиты оболочки подстанций по ГОСТ 14254-96 – не менее IP34 .

1.5.6 Подстанции соответствуют классу М39 (по ГОСТ 17516.1-90) в части стойкости к механическим воздействиям.

1.5.7 Требования по охране окружающей среды обеспечиваются применением в трансформаторах, которыми комплектуется подстанции , трансформаторного масла, соответствующего 4 классу опасности по степени воздействия на человека (по ГОСТ 982- 80).

1.5.8 Требования безопасности соответствуют ГОСТ 12.2.007.4, при этом класс защиты от поражения электрическим током – 1 по ГОСТ 12.2.007.0.

1.5.9 Требования надежности

Средний срок службы должен быть не менее 25 лет (при условии замены аппаратов, срок службы которых менее 25 лет).

Вероятность безотказной работы подстанций за 8000 ч должна быть не менее 0,95.

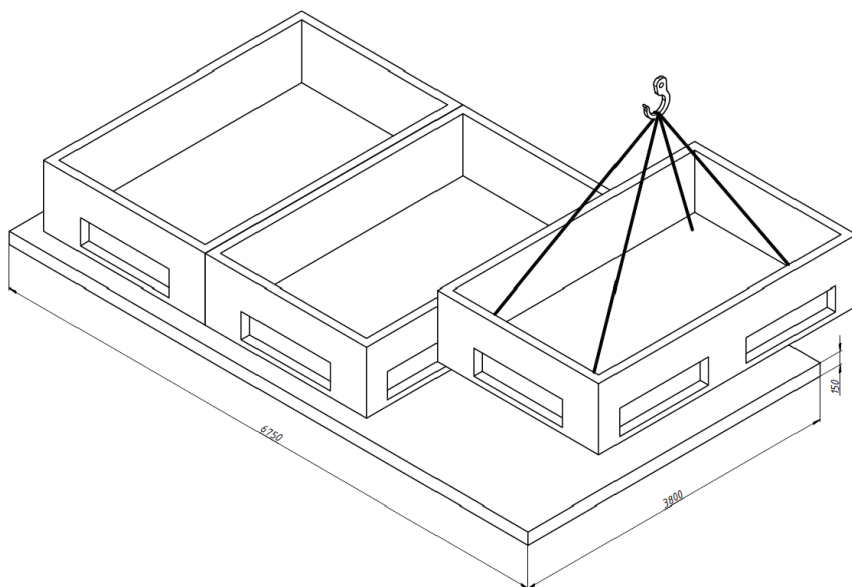
Гарантийный срок эксплуатации подстанций – три года со дня ввода в эксплуатацию.

2 Подъем , транспортировка и хранение

2.1 Работы, связанные с погрузкой подстанции, может производить только персонал, имеющий соответствующую квалификацию. Погрузочно-разгрузочные работы, а также транспортировку подстанции, следует производить, руководствуясь данными о массе и габаритных размерах указанных в паспорте, выданном предприятием-производителем.

Во время погрузочно-разгрузочных работ и транспортировки, подстанция должна находиться в строго горизонтальном положении.

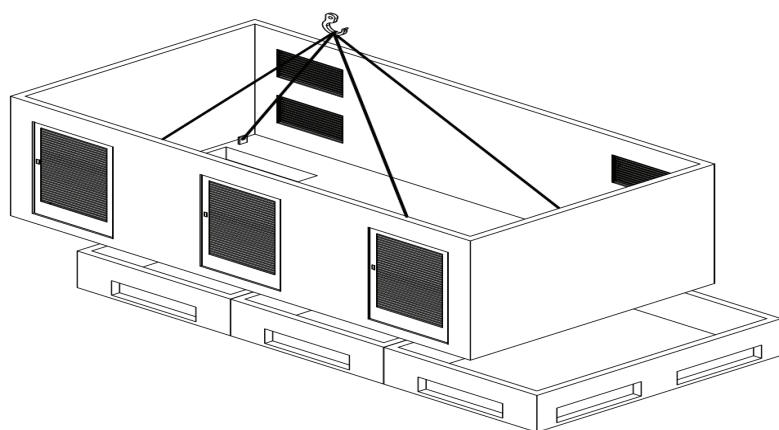
2.2 Подъем корпуса, кабельных колодцев , крыши а так же силовых трансформаторов 2КТПБ с коридором обслуживания (тип **В**) производится отдельно. **Производить подъем корпуса подстанции, если в ней установлены силовые трансформаторы, запрещено.**



Петли для поднятия кабельных колодцев расположены на его дне с внутренней стороны (см. рис. 2.1).

Масса кабельных колодцев – не более 3300 кг .

*Рис.2.1 Строповка кабельных колодцев 2КТПБ с коридором обслуживания (тип **В**) .*

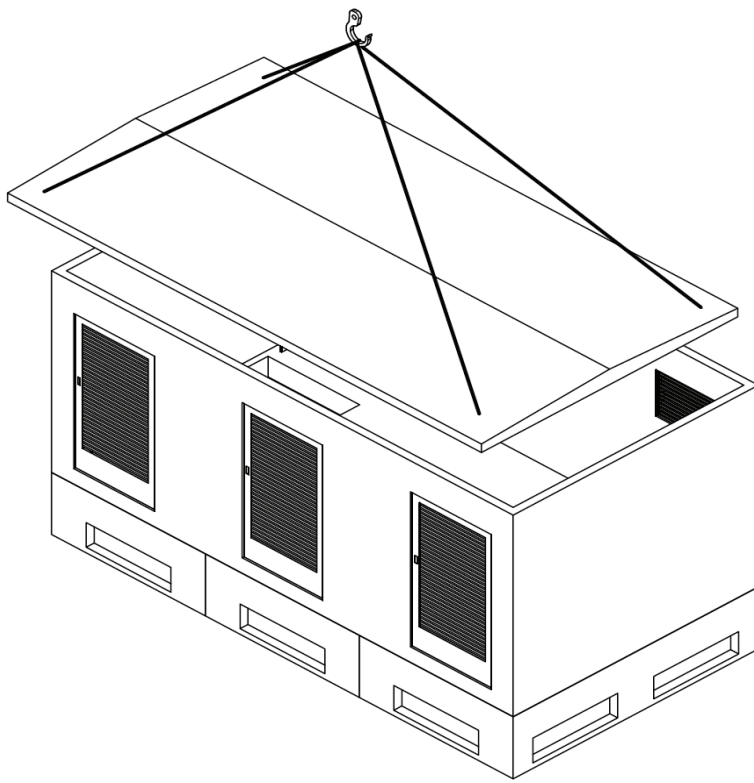


Корпус подстанции можно поднимать креплением троса только за предназначенные для этого петли, приваренные к металлической раме основания корпуса внутри подстанции . Длина подъемных тросов (цепей) должна быть не менее 10 метров.

Масса корпуса – не более 13000 кг.

Масса корпуса в сборе, с установленной аппаратурой – не более 14750 кг (без трансформаторов).

*Рис.2.2 Строповка корпуса 2КТПБ с коридором обслуживания (тип **В**) .*



До поднятия и перемещения корпуса подстанции, а так же для установки/снятия силовых трансформаторов, предварительно производится снятие крыши. Длина подъемных тросов (цепей) должна быть не менее 10 метров.

Масса крыши – не более 4500 кг.

Рис.2.3 Строповка крыши 2КТПБ с коридором обслуживания увеличенного габарита (тип В).

2.3 Габаритные размеры элементов подстанции :

- габарит корпуса 3350x6300x2700 (Ширина мм x Длина мм x Высота мм);
- габарит крыши 3500x6470x200;
- габарит одного кабельного колодца 2100x3350x800.

2.4 Требования к транспортированию и хранению

Подстанции транспортируются потребителю без транспортной упаковки. Для защиты от проникновения брызг воды , пыли , песка , а так же для сохранения товарного вида на время транспортирования крыша и корпус закрываются полимерной пленкой .

Кабельные, колодцы транспортируются как отдельное транспортное место. На время транспортирования крыша должна устанавливаться и крепиться к корпусу.

На время **подъема** и транспортирования , к закладным деталям корпуса , крыши , кабельных колодцев , в необходимых местах крепятся доски , предотвращающие повреждение изделия стропами при строповке .

Условия транспортирования в части воздействия механических факторов- "С" по ГОСТ 23216-78 ; в части воздействия климатических факторов внешней среды такие же, как для условий хранения 8 по ГОСТ 15150-69 .

При транспортировании подстанций железнодорожным транспортом необходимо пользоваться «Техническими условиями погрузки и крепления грузов».

Род подвижного состава – платформы .

При погрузке **частей** 2КТПБ на транспортную платформу рекомендуется подкладывать деревянные бруски через каждые 1,5 м. При транспортировке по железной дороге элементы подстанций следует закрепить транспортными растяжками (комплектно не поставляются).

Подстанции хранятся в складских помещениях или на открытом воздухе. Условия хранения должны соответствовать ГОСТ 15150-69.

Допустимый срок хранения до ввода в эксплуатацию – 1 год.

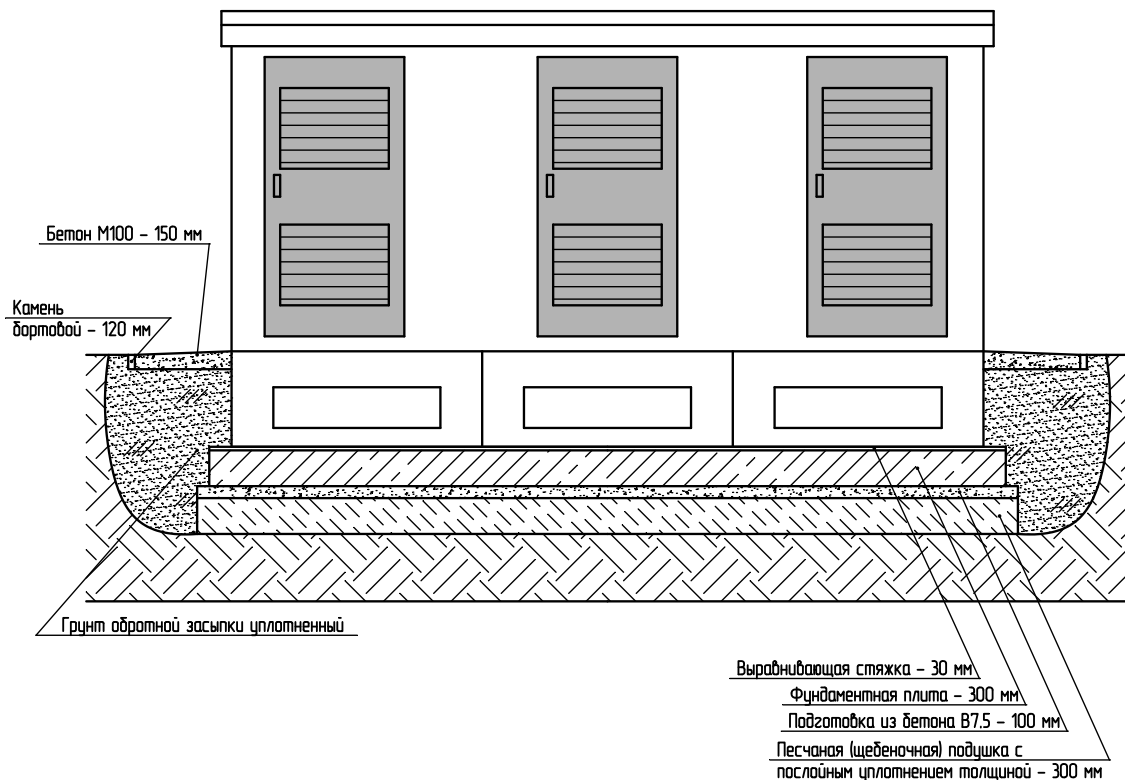
По истечении допустимого срока хранения до ввода в эксплуатацию, необходимо провести переконсервацию подстанций.

3 Подготовка площадки под установку

3.1 Перед тем как начать работы по размещению подстанции, необходимо подготовить участок земли, предусмотренный для установки подстанции. Во избежание повреждения или обрыва силового кабеля фундамент основания подстанции должен быть установлен так, чтобы избежать его чрезмерной или неравномерной осадки, и влияния погодных условий окружающей среды. Заглубление фундамента подстанции производится на глубину до 700 мм.

3.2 Ввиду того, что подстанция состоит из несколько блоков, для выравнивания взаимного расположения блоков следует применить армированную бетонную плиту (толщиной 150-200 мм). В исключительных случаях фундаментирование стоит производить отдельным, разработанным для данных условий, проектом.

Пример организации площадки под установку 2КТПБ с коридором обслуживания (тип В) приведен на рис. 3.1.



Рекомендуемые размеры фундаментной плиты, мм - 6800 x 3850 x 150 .

Рис.3.1 Пример организации площадки под установку 2КТПБ с коридором обслуживания (тип В).

4 Организация заземляющего контура


4.1 Заземляющее устройство 2КТПБ принимается общим для напряжений 10 и 0,4 кВ.

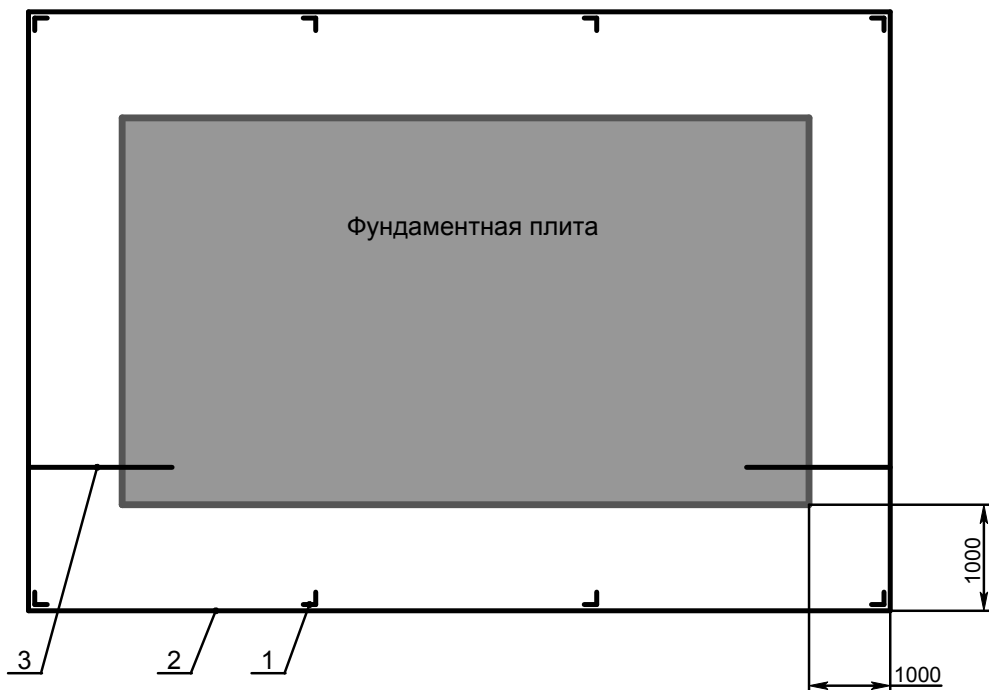
4.2 Приведенная в настоящем пункте конструкция заземляющего устройства носит рекомендательный характер, и должна определяться конкретными условиями и окружающими факторами в месте установки подстанций, а так же требованиями действующих нормативных и руководящих документов эксплуатирующих организаций.

4.3 Заземление 2КТПБ выполняется комбинированным и состоит из 8-ми вертикальных заземлителей из стальных электродов в виде уголков $50 \times 50 \times 5$ мм ($l=3.00$ м) 50x50x5ГОСТ 8509-93, забиваемых в траншею глубиной 0,7м, и связывающего их горизонтального СтЗ ГОСТ 535-88 ного заземлителя из стальной полосы 4x40мм типа Б-40x4 ГОСТ 103-80, укладываемого на глубину 0,7м.

Спуск из 2КТПБ – полоса Б-40x4 ГОСТ 103-80.

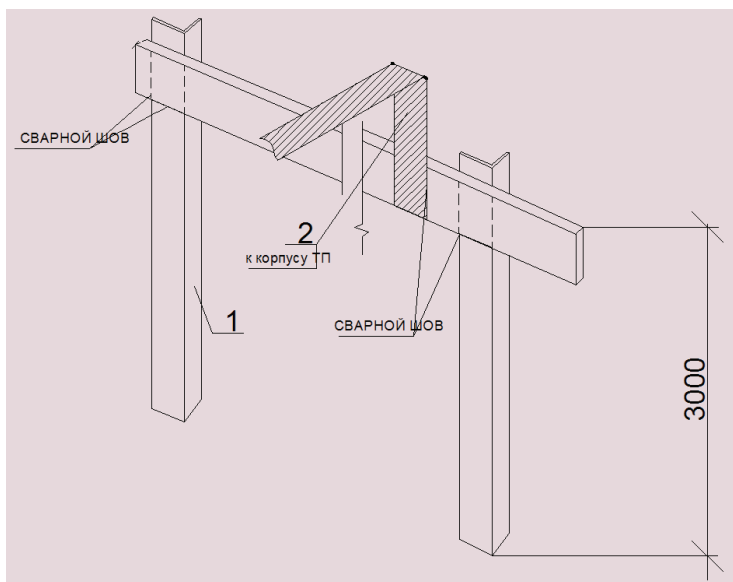
4.4 Требования к монтажу заземляющего устройства:

- глубина заложения искусственных заземлителей 700 мм;
- контур проложить на расстоянии 1 метра от края фундаментной плиты;
- расстояние между вертикальными заземлителями определяется габаритами фундаментной плиты;
- все соединения металлических конструкций контура заземления между собой выполнить посредством сварки. Типы сварных швов по ГОСТ 5264-80* и ГОСТ 14098-91.
- места сварных швов покрыть грунтовкой ГФ-021 ГОСТ 25129-82;
- у мест ввода заземляющих проводников в 2КТПБ должен быть предусмотрен опознавательный знак  по ГОСТ 21130-75.



- 1 вертикальный заземлитель
- 2 горизонтальный заземлитель
- 3 спуск из блоков 2КТПБ

Рис. 4.1 Заземляющее устройство 2КТПБ с коридором обслуживания (тип В).



1 уголок 50x50x5ГОСТ 8509-93 Ст3 ГОСТ 535-88

2 стальная полоса 4x40мм типа Б-40x4 ГОСТ 103-80

Рис. 4.2 Узел заземляющего устройства

4.5 При привязке 2КТПБ к месту установки , необходимо рассчитать полное сопротивление растеканию контура заземления.

Согласно ПУЭ, при использовании заземляющего устройства электроустановок напряжением до 1кВ с глухозаземленной нейтралью и напряжением 10 кВ сопротивление заземляющего устройства в любое время года должно быть не более 4 Ом при линейном напряжении 380 В источника трехфазного тока. При удельном сопротивлении земли $\rho > 100 \text{ Ом*м}$ допускается увеличивать указанные нормы в $0,01\rho$ раз, но не более десятикратного.

5 Установка и монтаж

5.1 При установке подстанций на объекте, должны быть выполнены требования ПУЭ в части удаления трансформаторного масла в аварийных случаях.

5.2 Подстанции должны устанавливаться в котловане на дренажной подсыпке из щебня или гравия грануляцией 0 - 16 - 25 мм, а так же на армированной бетонной плите толщиной не менее 15см - см п. 3 настоящих материалов .

5.3 Строповку при подъеме подстанций осуществлять согласно схемам строповки, приведенных в п.2 настоящих материалов .

5.4 Установленная на месте эксплуатации подстанция должна быть заземлена в соответствии с требованиями ПУЭ. Заземляющие проводники должны присоединяться к шинам (пластинам) заземления , обозначенным знаком « \equiv » - см. п.4 настоящих материалов .

5.5 Перед вводом в эксплуатацию необходимо:

а) для 2КТПБ типа **В** установить кабельные колодцы в подготовленном котловане , установить корпус на кабельные колодцы , установить силовые трансформаторы на виброгасительные подкладки , входящие в комплект поставки , установить крышу на корпус.

б) подсоединить кабели отходящих линий ВН и НН к УВН и РУНН (согласно п. 6 настоящих материалов) , обеспечить герметичность ввода с помощью герметика или термоусаживаемых муфт ;

г) установить провода и кабели , соединяющие силовой трансформатор с УВН и РУНН с помощью крепежа из КМЧ .

д) подсоединить заземляющие шины подстанции к внешнему заземляющему устройству, засыпать грунтом пазухи котлована .

6 Подключение кабельных линий

6.1 Подключение кабельных линий 6(10) кВ.

Для подключения кабельных линий 6(10)кВ к применяемым моноблокам УВН типа 8DJH (Siemens) , RM6 (Schneider Electric) должны применяться специальные угловые адаптеры, предназначенные для подключения «под болт» к проходным изоляторам (бушингам) типа «С» моноблоков.

6.2 По заказу подстанции комплектуются адаптерами пр-ва Rychem типа RICS 5123 (для кабеля сечением жилы от 70 до 150мм²) или RICS 5133 (для кабеля сечением жилы от 185 до 240мм²) . Комплект для подключения одной линии состоит из 3-х адаптеров (на каждую фазу). Адаптер состоит из изоляционного корпуса, резьбовой шпильки с болтовым креплением, задней изоляционной втулки, монтажной инструкции. Кабельные наконечники и концевые муфты в комплект не входят.

6.3 По заказу подстанции (с УВН типа Siemens 8DJH) комплектуются комплектом испытательных втулок, которые служат для проведения регламентных испытаний кабелей без снятия адаптера и отсоединения кабеля от УВН. Испытательные втулки устанавливаются в адаптер при снятии задней изоляционной втулки .

Устройство УВН типа RM6 , Schneider Electric позволяют проводить регламентные испытания кабелей без их отсоединения от УВН – в конструкции моноблоков предусматриваются специальные стержни.

6.4 По заказу подстанции комплектуются устройством фазировки (необходимо при наличии двух и более линейных вводов 6(10)кВ) .

6.5 Подключение кабельных линий 0,4кВ.

6.5.1 При применении на отходящих линиях шинных предохранительных разъединителей речного типа , либо автоматических выключателей типа Compact (Schneider Electric) подключение отходящих линий 0,4 кВ должно осуществляться кабелями с наконечниками .

6.5.1 При применении на отходящих линиях автоматических выключателей серии ВА (пр-ва РФ) подключение отходящих линий 0,4 кВ может осуществляться неоконцованными кабелями .

6.6 Ввод кабелей в подстанции осуществляется через отверстия либо проемы в бетонном основании корпуса/кабельного подвала ниже уровня земли. При герметизации вводов используются термоусаживаемые трубы , герметик .