

КТП с КУ

(с компенсацией реактивной мощности)

Большинство электрических устройств наряду с активной мощностью потребляют и реактивную мощность.

КТП с КУ, компенсируя реактивную составляющую мощности, уменьшают полную мощность, при этом:

- снижаются требования по пропускной способности линии (меньше расчетная мощность трансформаторов, сечение кабелей);
- уменьшаются потери электроэнергии в проводах;
- повышаются технические показатели сети за счет надлежащего изменения напряжения в ее узлах;
- увеличивается срок службы используемого оборудования;
- уменьшаются суммы платежа за потребляемую электроэнергию.

Применение в КТП с КУ конденсаторных батарей с автоматическим регулированием мощности гарантирует:

- высокую точность заданного коэффициента мощности;
- поддержание оптимального режима компенсации реактивной мощности в зависимости от нагрузки;
- избирательное включение ступеней конденсаторных батарей.

КТПТАС с КУ

МОЩНОСТЬЮ 63...400 кВ·А

Особенности данных КТП:

- выводы отходящих линий на стороне НН – кабельные;
- наличие розетки штепсельного разъема для питания ремонтного фидера.

Основные технические параметры

Показатель		Значение				
Тип трансформатора		ТМГ				
Номинальная мощность трансформатора, кВ·А		63	100	160	250	400
Схема и группа соединения обмоток трансформатора		Y/Yn-0			Δ/Yn-11	
Номинальное напряжение на стороне ВН, кВ		6 (10)			6 (10)	
Номинальное напряжение на стороне НН, кВ		0,4			0,4	
Номинальный ток отходящих линий, А	№ 1	25	40	80	100	100
	№ 2	25	40	80	100	160
	№ 3	63	100	160	160	200
	№ 4	40	80	100	200	200
	№ 5	40	40	40	40	40
	№ 6 (ремонтный фидер)	63	63	63	63	63
	уличное освещение	16 (25*)				
Номинальная мощность конденсаторной установки **, кВар		25***	50***	75***	100***	150***

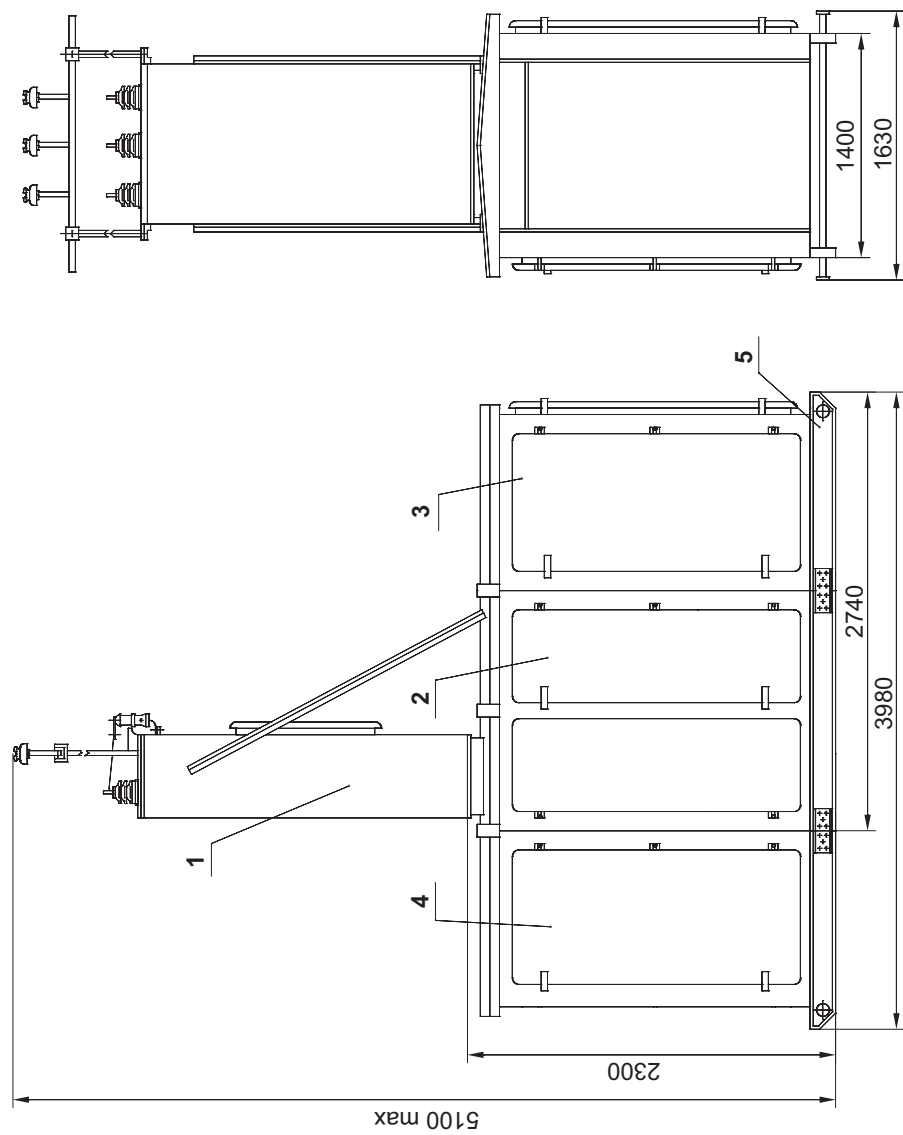
Примечание – По требованию заказчика токи и количество отходящих линий, а также схемы и группы соединения обмоток трансформатора могут быть изменены.

* По согласованию с заказчиком.

** По согласованию с заказчиком применяются конденсаторные установки с ручным или автоматическим регулированием реактивной мощности.

*** По требованию заказчика мощность конденсаторов может быть изменена.

Габаритные размеры и масса КТПТАС с КУ мощностью 63...400 кВ·А



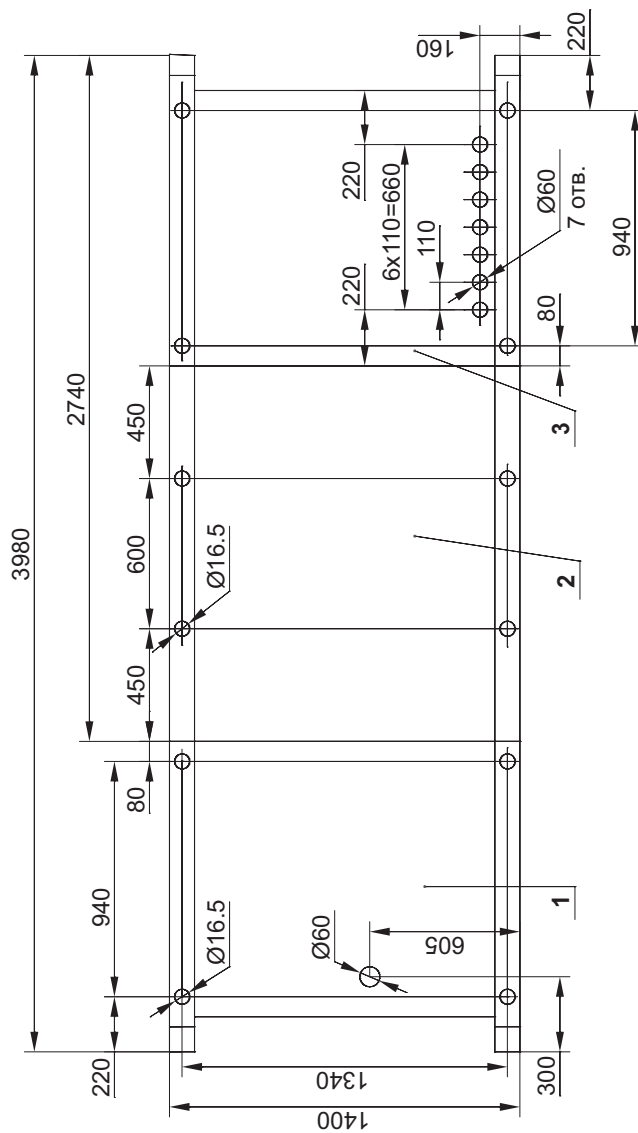
Примечание:

Масса КТП (с трансформатором),
кг, не более:

- с воздушным вводом – 2550;
- с кабельным вводом – 3200.

- 1 – шкаф воздушного ввода ВН (для КТП с воздушным вводом);
- 2 – шкаф трансформатора;
- 3 – шкаф РУНН с КУ;
- 4 – шкаф трансформаторного ввода (для КТП с кабельным вводом);
- 5 – салазки.

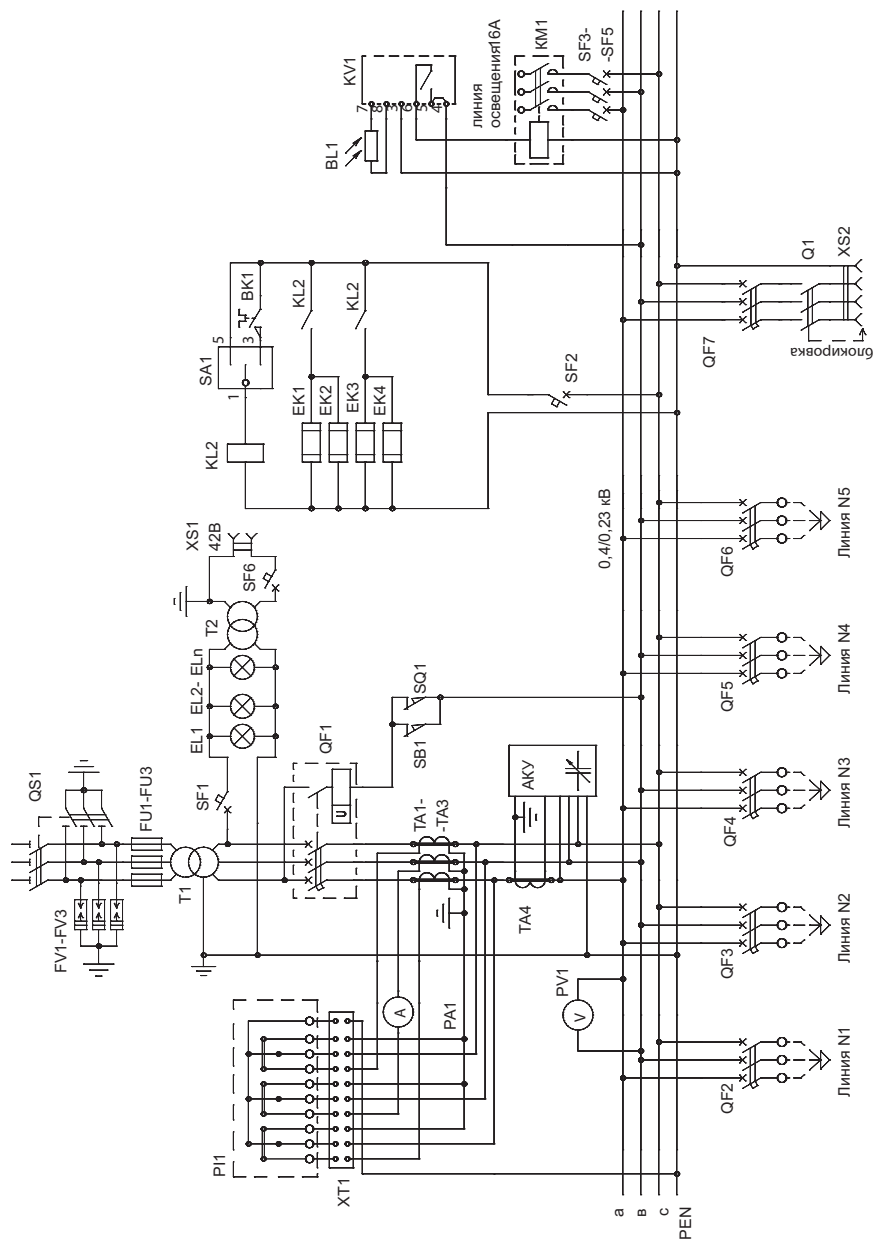
Разметка отверстий в КТПТАС с КУ для крепления на фундаменте и ввода кабелей ВН, НН



Примечание:

- 1 – шкаф трансформаторного ввода (для КТП с кабельным вводом);
- 2 – трансформатор;
- 3 – шкаф РУНН.

Схема электрическая принципиальная КТПАС с КУ мощностью 63...400 кВ·А



Примечания:

1. В КТП с кабельным вводом отсутствуют FV1-FV3.
2. В КТП с воздушным вводом отсутствует SB1.
3. Аппараты T2, SF6, XS1 устанавливаются только в КТП мощностью 400 кВ·А.