

ТРАНСФОРМАТОРЫ СЕРИИ ТСЗР

Трансформаторы серии ТСЗР (трехфазные, сухие, защищенные, разделительные) мощностью 1,6-40 кВ·А и ТСЗР(А) (трехфазные, сухие, защищенные, разделительные, с алюминиевыми обмотками) мощностью 16-40 кВ·А предназначены для питания выпрямительных схем, полупроводниковых преобразователей станков и лифтов, электрического инструмента и других устройств трехфазным напряжением, если требуется разделение цепей с помощью усиленной изоляции и обеспечение степени защиты источника питания от внешнего воздействия не ниже IP21.



Трансформаторы соответствуют требованиям СТБ МЭК 61558-1-2007.

Разделительные трансформаторы общего назначения с номинальными вторичными напряжениями свыше 50 В соответствуют МЭК 61558-2-4.

Безопасные разделительные трансформаторы – трансформаторы с номинальным вторичным напряжением до 50 В и не более 1000 В должны соответствовать СТБ МЭК 61558-2-6-2006.

Схема и группа соединения обмоток Ун/Ун-0.

Вид климатического исполнения – УХЛ2 по ГОСТ 15150-69.

Номинальные рабочие значения механических ВВФ – по ГОСТ 30631 для группы механического исполнения М1, но при этом требования по виброустойчивости, вибропрочности и ударной прочности только в вертикальном направлении.

Трансформаторы рассчитаны на установку на высоте над уровнем моря не более 1000 м.

Исполнение трансформаторов: по условиям установки на месте работы – автономные, по стойкости короткому замыканию – нестойкие.

Класс нагревостойкости изоляции по ГОСТ 8865-93:

- для трансформаторов мощностью от 1,6 до 10 кВ·А – В;
- для трансформаторов мощностью от 16 до 40 кВ·А – F.

По способу защиты от поражения электрическим током трансформаторы относятся к классу I по ГОСТ 12.2.007.0-75. Трансформаторы имеют степень защиты IP21 по ГОСТ 14254-96.

Для трансформаторов мощностью 1,6-4,0 кВ·А с первичными напряжениями 220-400 В и токами плавких вставок до 6,3 А включительно в качестве защитного устройства следует использовать замедленные плавкие вставки с условным обозначением “Т” в соответствии с МЭК 60127 – миниатюрные плавкие вставки

Для трансформаторов с токами плавких вставок свыше 6,3 А в качестве защитного устройства следует использовать плавкие вставки с задержкой времени с отключающей способностью во всем диапазоне типа “gD” в соответствии с МЭК 60269-1. Значение номинального тока плавкой вставки и ее времятоковая характеристика должны соответствовать значениям, указанным в маркировке трансформатора.

Корректированный уровень звуковой мощности трансформаторов как при холостом ходе, так и при номинальной нагрузке не должен превышать 60 дБА.

Основные технические характеристики трансформаторов

Тип трансформатора	Номинальная мощность, кВ·А	Напряжение обмотки, В		Напряжение короткого замыкания, %	КПД, %	
		первичной	вторичной			
ТСЗР-1,6 УХЛ2	1,6	220; 230; 380; 400	12;19;22;24;36; 42;85;127;133; 170;220;230*; 380**;400***	4,5	94,5	
ТСЗР-2,5 УХЛ2	2,5		19;22;24;36;42; 85;127;133; 170;220;230*; 380**;400***	3,4	94,0	
ТСЗР-4,0 УХЛ2	4,0		36;42;85;127; 133;170;220; 230*; 380**;400***	2,8	95,5	
ТСЗР-6,3 УХЛ2	6,3		220****;230*; 380**;400***	2,4	96,0	
ТСЗР-10 УХЛ2	10			1,9	97,0	
ТСЗР-16 УХЛ2	16			2,6	97,0	
ТСЗР-25 УХЛ2	25		220;230; 380;400	2,34	97,2	
ТСЗР-40 УХЛ2	40			2,0	97,8	
ТСЗР-16(А) УХЛ2	16		380	220	3,5	97,0
ТСЗР-25(А) УХЛ2	25				2,6	97,2
ТСЗР-40(А) УХЛ2	40	2,2			97,8	

* Только при номинальных напряжениях первичной обмотки 230 и 400 В
 ** Только при номинальном напряжении первичной обмотки 380 В
 *** Только при номинальном напряжении первичной обмотки 400 В
 **** Только при номинальных напряжениях первичной обмотки 220 и 380 В

Габаритные, установочные размеры и масса трансформаторов

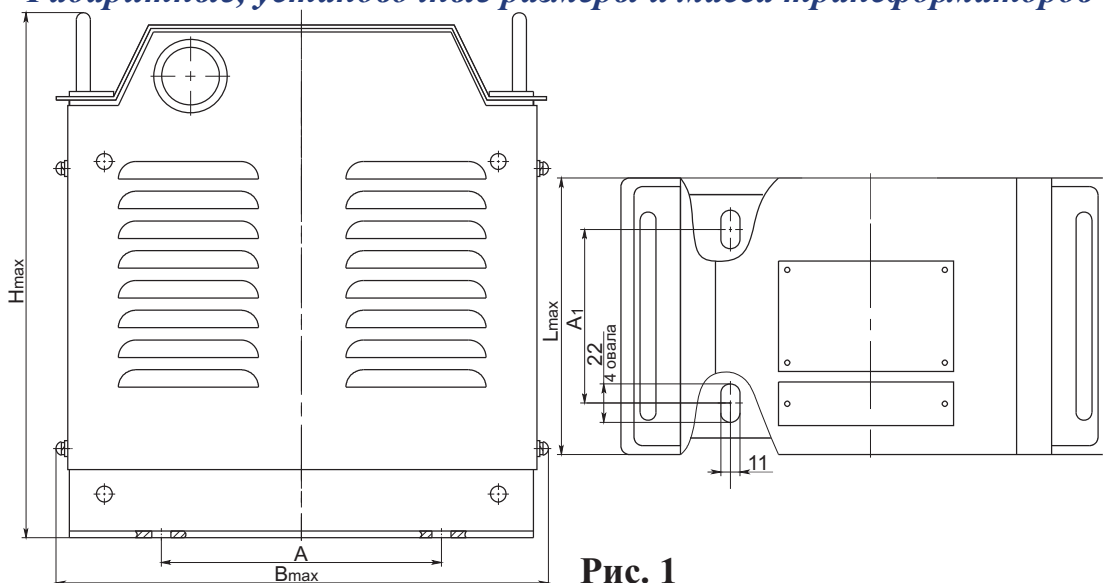


Рис. 1

Габаритные, установочные размеры и масса трансформаторов

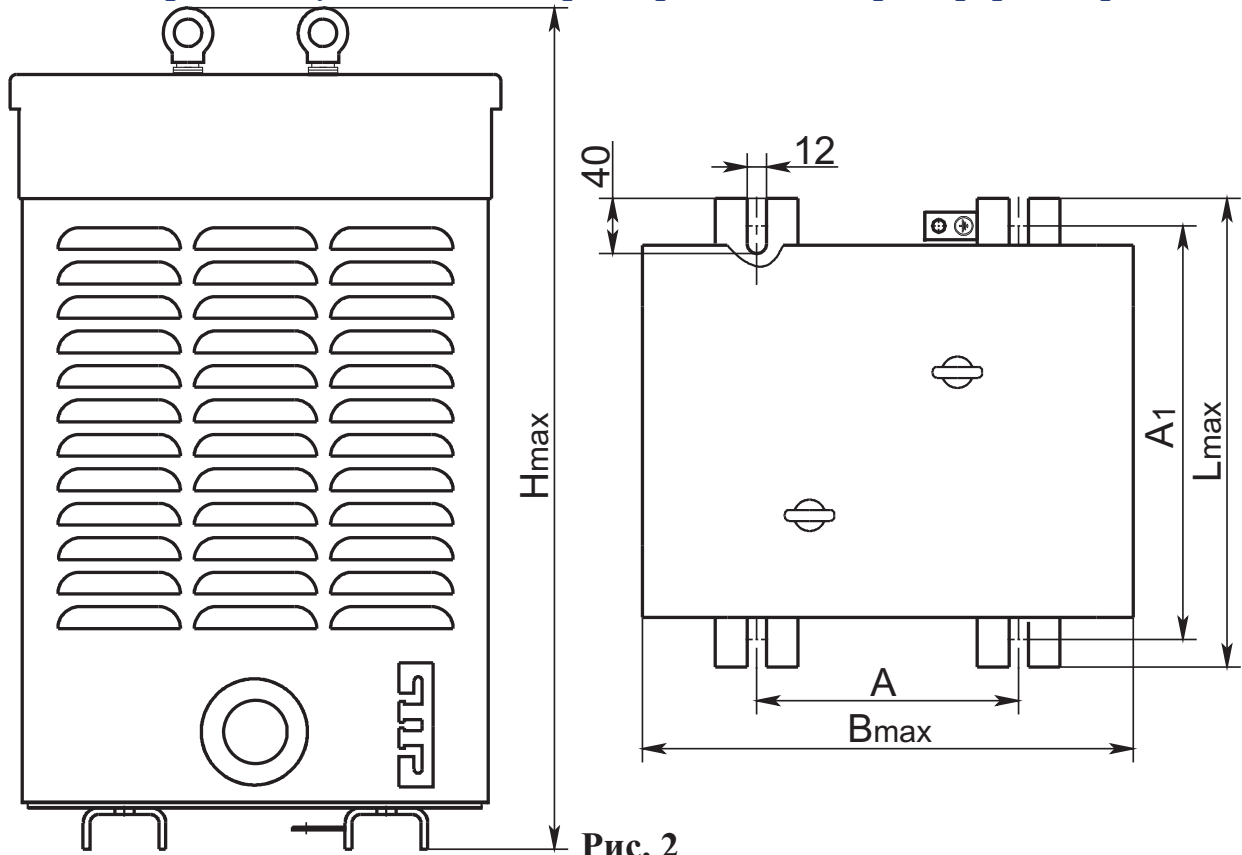


Рис. 2

Размеры в миллиметрах

Обозначение типа	Рисунок	Bmax	Lmax	Hmax	A	A1	кг, не более
ТСЗР-1,6 УХЛ2	1	290	177	305	160	112	24
ТСЗР-2,5 УХЛ2			205			140	33
ТСЗР-4,0 УХЛ2		365	200	335	220	143	47
ТСЗР-6,3 УХЛ2		355		380		152	61
ТСЗР-10 УХЛ2		380	230	400	181	85	
ТСЗР-16 УХЛ2	2	357	342	620	190	300	114
ТСЗР-25 УХЛ2		420		755	214		160
ТСЗР-40 УХЛ2		521		810	276		238
ТСЗР-16(A)УХЛ2		420		755	214		114
ТСЗР-25(A)УХЛ2		521		810	276		155
ТСЗР-40(A)УХЛ2							186

Пример записи трансформатора ТЗСР мощностью 16 кВ·А с напряжением первичной обмотки 380 В, вторичной обмотки 220 В, со схемой и группой соединения обмоток Y_n/Y_n-0 при заказе и в документации другого изделия:

Трансформатор ТСЗР-16 УХЛ2 380/220 Y_n/Y_n-0 ТУ ВУ 100211261.060-2008

То же, но с алюминиевыми обмотками:

Трансформатор ТСЗР-16(A) УХЛ2 380/220 Y_n/Y_n-0 ТУ ВУ 100211261.060-2008.



TSU®

**СЕРТИФИКАТ СООТВЕТСТВИЯ
CERTIFICATE OF CONFORMITY**

№./No. 131299003

**для производителя
to the manufacturer**

**УП «МЭТЗ ИМ.В.И. КОЗЛОВА»
220037, Республика Беларусь,
г. Минск,
ул. Уральская, 4**

**UP "METZ IM.V.I. KOZLOVA"
4 Uralskaya st.,
220037 Minsk,
Republic of Belarus**

Наименование изделия и обозначение типа
Трансформаторы
Типа: ТСП-(0,16÷40); ТСЗР – (2,5÷40)
(спецификация на второй странице)

Product and designation of type
Transformers
TCP- (0,16÷40); TC3P – (2,5÷40)
(specification – on second page)

Продукт соответствует основным требованиям безопасности следующих Директив ЕС Нового Подхода:

The product meets the essential safety requirements of the following European New Approach Directives:

2006/95/EC Директива низковольтная
2004/108/EC Электромагнитная совместимость

2006/95/EC **Low Voltage Directive**
2004/108/EC **Electromagnetic compatibility**

Для оценки соответствия был применен следующий документ:

For conformity assessment the following documents was used:

Сводный протокол №. 110300053/2 от 15. 02. 2013

Final report No. 110300053/2 of 15. 02. 2013

CE маркировку можно применять только в случае проведения оценки соответствия требованиям всех надлежащих Директив ЕС, предоставления технической документации и декларации о соответствии.

CE marking can be used only in the case of conformity assessment according to all relevant EC Directives, after working-out of the necessary technical documentation and after issuing of the conformity declaration.

Дата оформления: 18. 02. 2013

Date of issue: 18. 02. 2013



Ing. Janka LEVICKÁ
Руководитель отдела сертификации продуктов
Head of Product Certification Body

Правила для применения сертификата соответствия
The rules for use of this conformity certificate

Запрещено изменять, дополнять или переписывать данные в сертификате соответствия.

Действие сертификата не распространяется на продукцию, в которую без согласия TSÚ Piešťany, š.p. были внесены изменения, важные с точки зрения соответствия указанным нормативным документам. Все существенные изменения в технологии изготовления или конструкции продукции, системы качества и дополнения к вышеуказанным техническим и правовым документам могут привести к прекращению действия сертификата соответствия. Ответственность за соответствие продукции несет изготовитель или его уполномоченный представитель в ЕС.

It is forbidden to modify, amend or rewrite the data in the conformity certificate.

This certificate cannot be used as a conformity certificate for products, where a change influencing conformity with the applied normative documents and regulations was done without approval of the TSÚ Piešťany, š.p. Any significant change in product's form or construction, system of quality and supplements to above mentioned technical and legal provisions can result in invalidity of the certificate. Producer or his authorized representative is responsible for the product.

Спецификация:
Specification:

- TSP-0,16
- TSP-0,25
- TSP-0,4
- TSP-0,63
- TSP-1,0
- TSP-1,6
- TSP-2,5
- TSP-4,0
- TSP-6,3
- TSP-10
- TSP-16
- TSP-25
- TSP-40
- TC3P-2,5
- TC3P-4,0
- TC3P-6,3
- TC3P-10
- TC3P-16
- TC3P-25
- TC3P-40



ОПРОСНЫЙ ЛИСТ
 для заказа нестандартных трехфазных трансформаторов
 и трансформаторов, выполненных на базе трансформаторов
 типов ТС, ТСМ, ТСМ1, ТСЗМ1, ТСЗ,
разделительные ТСП, ТСЗР

Технические характеристики трансформатора

1	Тип трансформатора	
2	Номинальная частота, Гц	
3	Номинальная мощность, В·А	
4	Электрическая схема трансформатора, группа соединений (при необходимости) и требования по расположению выводов	
5	Номинальное линейное напряжение сети ВН, В	
6	Номинальные линейные напряжения вторичных обмоток НН, или напряжения холостого хода вторичных обмоток НН, В,	
7	Номинальные токи вторичных обмоток, А, или распределение мощностей по обмоткам, В·А (при этом $\sum (P_{НН i}) = P_{тр}$)	
8	Значения токов на отводах, при их наличии в обмотках, А	
9	Вид климатического исполнения или температура окружающей среды, °С, категория размещения	
Дополнительные требования в отличии от указанных в ТУ на соответствующий тип трансформатора		
10	Режим работы (продолжительный или с ПВ, %)	
11	Допустимая температура нагрева, °С	
12	Предельно допустимые отклонения величин вторичных номинальных напряжений или напряжений в режиме холостого хода, В	
13	Ограничение по величине тока холостого хода, А	
14	Ограничение по величине потерь холостого хода, Вт	
Конструктивные особенности		
15	При больших токах предусмотреть возможность применения наконечников вместо клеммных колодок. Указать длину выводов от щеки каркаса до наконечника, мм	
16	Степень защиты	
17	Ограничения по габаритным размерам, мм: –длина; –ширина; –высота	
18	Наличие экранов	
19	Дополнительные требования	