

ТРАНСФОРМАТОРЫ серии ТС, ТСЗ класса напряжения 10 кВ

Трансформаторы силовые сухие трехфазные *с изоляцией "Номекс"* серии ТС (без кожуха), ТСЗ (с кожухом) напряжением до 10 кВ предназначены для преобразования электроэнергии у потребителей переменного тока с номинальной частотой 50 Гц. Номинальное напряжение ВН – 6 или 10 кВ, обмотки НН – 0,4 кВ.

Трансформаторы предназначены для работы в помещениях в условиях умеренного климата при температуре окружающего воздуха от плюс 40 до минус 45 °С, влажностью до 80 % при температуре 25 °С. Окружающая среда невзрывоопасная, не содержащая пыли в концентрациях, снижающих параметры изделий в недопустимых пределах. Трансформаторы не предназначены для работы в условиях тряски, вибрации, ударов, в химически активной среде. Высота установки над уровнем моря не более 1000 м.

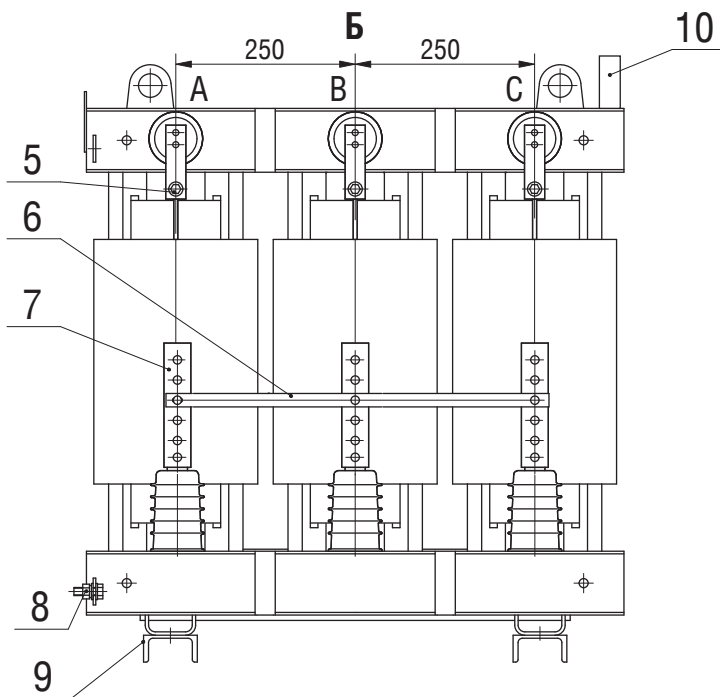
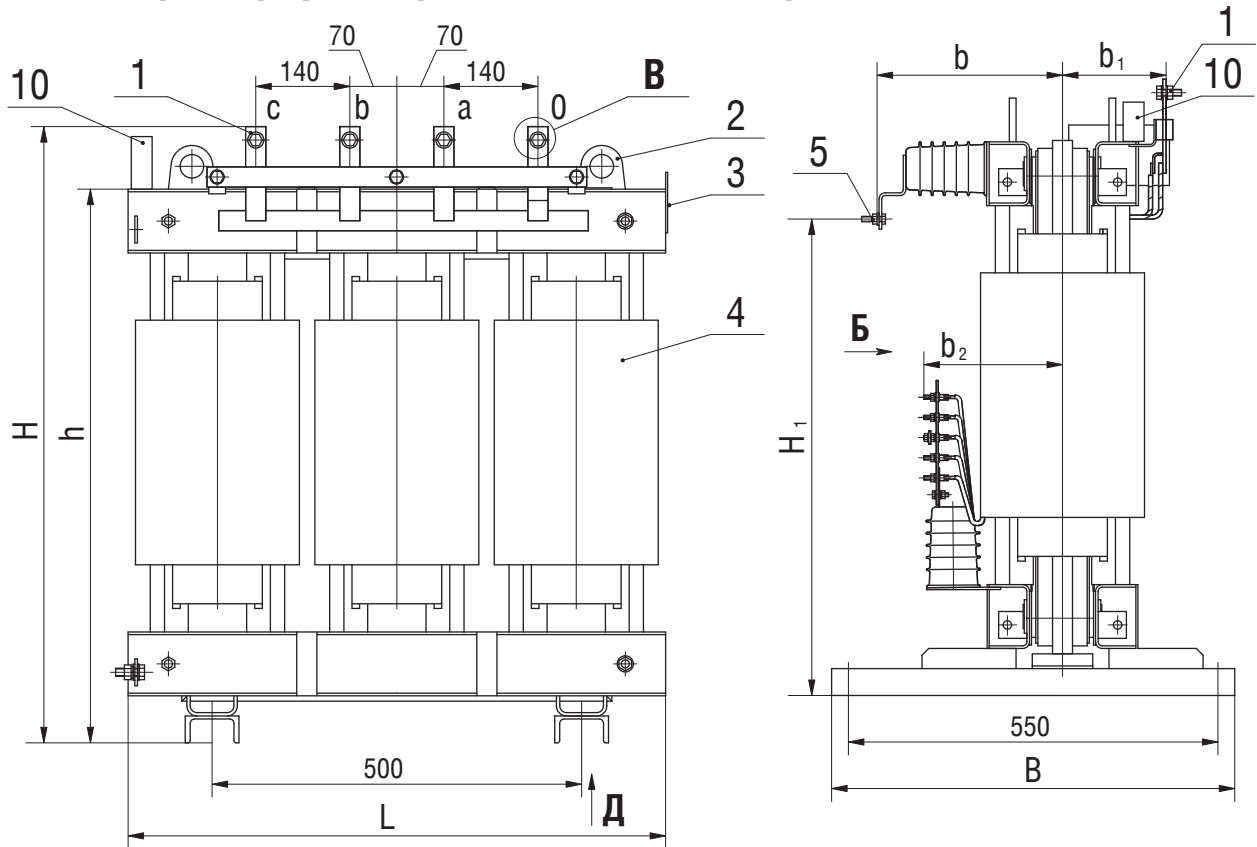
Класс нагревостойкости обмотки низшего напряжения – **Н**, высшего – **Ф**. Регулирование напряжения до $\pm 5\%$ ступенями по 2,5 % осуществляется **на полностью отключенном трансформаторе** (ПБВ) путем перестановки перемычки. Степень защиты трансформаторов ТС – **IP00**, ТСЗ – **IP21**.

Трансформаторы предназначены для установки в промышленных помещениях и общественных зданиях, к которым предъявляются повышенные требования в части пожаробезопасности и экологической чистоты.

Технические характеристики трансформаторов серии ТС, ТСЗ

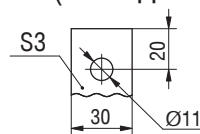
Тип трансформатора	Номинал. мощность, кВА	Схема и группа соединения обмоток	Потери, Вт		Напряжение к.з., %	Коррект. уровень звуковой мощности, дБА	Размеры, мм								Масса, кг
			х.х.	к.з.			L	B	H	H ₁	b	b ₁	b ₂	h	
ТС-25/10-УЗ	25	У/У _Н -0	175	600	4,5	59	770	650	860	655	260	150	200	765	250
ТСЗ-25/10-УЗ		Д/У _Н -11		700			1065	750	1400		—	—	—	—	325
ТС-40/10-УЗ	40	У/У _Н -0	255	880	4,5	61	810	650	920	715	270	160	210	825	340
ТСЗ-40/10-УЗ		Д/У _Н -11		1280			1065	750	1400		—	—	—	—	415
ТС-63/10-УЗ	63	У/У _Н -0	300	1280	4,5	63	850	650	930	725	275	165	215	835	370
ТСЗ-63/10-УЗ		Д/У _Н -11		1720			1165	750	1400		—	—	—	—	445
ТС-100/10-УЗ	100	У/У _Н -0	400	1720	4,5	65	890	650	1105	900	280	170	220	1010	505
ТСЗ-100/10-УЗ		Д/У _Н -11		2520			1165	750	1400		—	—	—	—	580

Трансформаторы ТС классов напряжения до 10 кВ

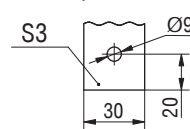


- 1 – вывод НН;
- 2 – серьга для подъема трансформатора;
- 3 – табличка;
- 4 – обмотка;
- 5 – вывод ВН;
- 6 – переключка;
- 7 – планка регулирования напряжения;
- 8 – зажим заземления;
- 9 – швеллер;
- 10 – реле термозащиты.

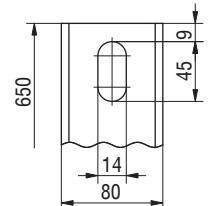
В (ВЫВОД НН)



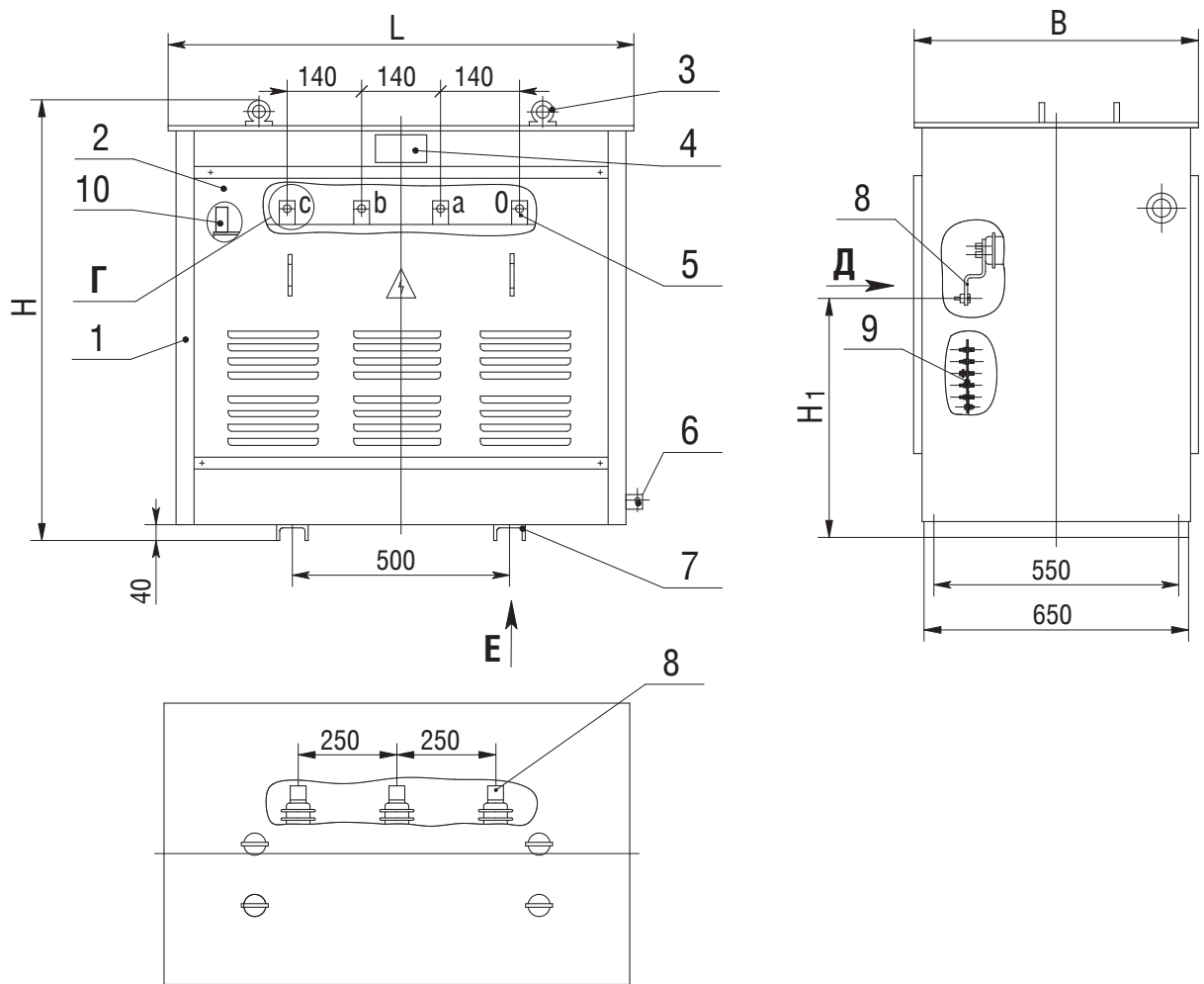
Б (ВЫВОД ВН)



Д

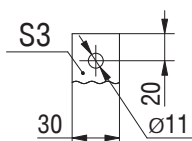


Трансформаторы ТСЗ классов напряжения до 10 кВ

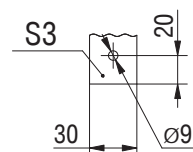


- 1 – кожух;
- 2 – съемные стенки кожуха;
- 3 – кольцо для подъема трансформатора;
- 4 – табличка;
- 5 – вывод НН;
- 6 – зажим заземления;
- 7 – швеллер;
- 8 – вывод ВН;
- 9 – планка регулирования напряжения;
- 10 – реле термозащиты.

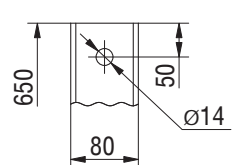
Г (ВЫВОД НН)



Д (ВЫВОД ВН)



Е





Производственное республиканское унитарное предприятие
"МИНСКИЙ ЭЛЕКТРОТЕХНИЧЕСКИЙ
ЗАВОД ИМЕНИ В.И. КОЗЛОВА"
ОПРОСНЫЙ ЛИСТ СУХОГО ТРАНСФОРМАТОРА
ИЗОЛЯЦИЯ «НОМЕКС»

Технические характеристики силового сухого трансформатора

1. **Тип**
(ТС, ТСЗ, , изоляция «Номекс»)
2. **Номинальная частота** Гц
3. **Номинальная мощность** кВт·А
4. **Номинальное напряжение стороны ВН** кВт
(в режиме холостого хода)
5. **Номинальное напряжение стороны НН** кВт
(в режиме холостого хода)
6. Способ, диапазон и ступени регулирования напряжения на стороне ВН.....ПВВ ±2х2,5 %
(если иное, то указать в п. примечания)
7. **Напряжение короткого замыкания при 75°C (±10%)** %
(указывается при отличии от стандартного каталога)
8. Потери холостого хода (+15%)..... Вт
(указывается при отличии от стандартного)
9. Потери короткого замыкания при 75°C (+10%)..... Вт
(указывается при отличии от стандартного)
10. **Схема и группа соединения обмоток**
(первый символ относится к стороне высшего напряжения(ВН))
11. Климатическое исполнение и категория размещения..... У3
(если иное, то указать в п. примечания)
12. **Степень защиты**
(IP00, IP21, IP31)
13. **Конструктивное исполнение выводов НН**
(правый, левый, НН вверх)
(если иное, то указать в п. примечания или конструктивные особенности)
14. Габаритные размеры (max):
(при отличии от указанных в каталоге продукции)

длина.....	мм
ширина.....	мм
высота.....	мм
15. Масса трансформатора (+10%)..... кг
(в случае ограничения)

16 Конструктивные особенности:

Примечания: указать: отдельно стоящий или для комплектации существующей подстанции, с виброизоляторами или без, с принудительным обдувом !? Выделенные пункты обязательны для заполнения.

Контактное лицо для проведения технических переговоров:

т/ф: 2461574, 2304226 bz@metz.by