

## ТРАНСФОРМАТОРЫ серии ТМЭГ, ТМБГ

Трансформаторы серии ТМЭГ, ТМБГ предназначены для преобразования электроэнергии в составе электрооборудования соответственно экскаваторов и буровых установок в условиях умеренного (от плюс 35 до минус 45 °С) или холодного (от плюс 35 до минус 60 °С) климата.

Окружающая среда невзрывоопасная, запыленность воздуха не более 100 мг/м<sup>3</sup>. Высота установки над уровнем моря не более 1000 м.

Допускается эксплуатация при температуре окружающего воздуха до плюс 45 °С при снижении нагрузки на 15 %. В интервале температур окружающего воздуха от минус 60 до плюс 10 °С нагрузка может быть увеличена на 10 %.

Номинальная частота - 50 Гц. Регулирование напряжения осуществляется в диапазоне до ±5 % **на полностью отключенном трансформаторе** (ПВ) переключением ответвлений обмотки ВН ступенями по 2,5 %.

Трансформаторы допускают работу в условиях тряски, вибрации, воздействия инерционных сил при разгоне и торможении поворотной платформы, в условиях крена и дифферента до 12°.

Номинальные рабочие значения механических внешних воздействующих факторов трансформаторов для группы механического исполнения **M29**, при этом:

- максимальная амплитуда ускорения синусоидальной вибрации до 5 м·с<sup>-2</sup> (0,5 g);
- верхняя частота диапазона синусоидальной вибрации до 35 Гц.

Трансформаторы серии ТМЭГ и ТМБГ герметичного исполнения, без маслорасширителей. Температурные изменения объема масла *компенсируются изменением объема гофров бака за счет пластичной их деформации.*

Для измерения температуры верхних слоев масла на крышке трансформаторов предусмотрена гильза для установки жидкостного стеклянного термометра.

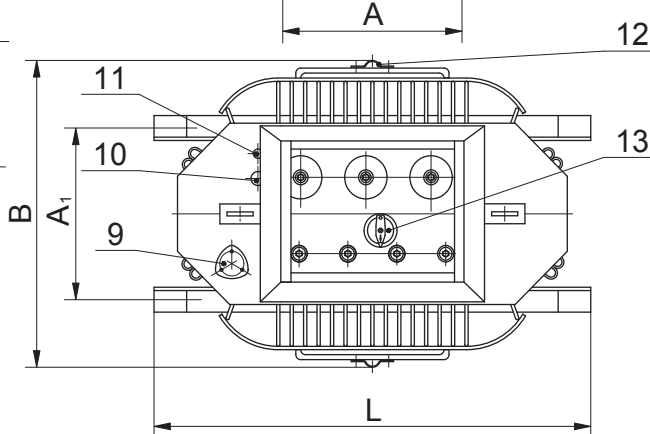
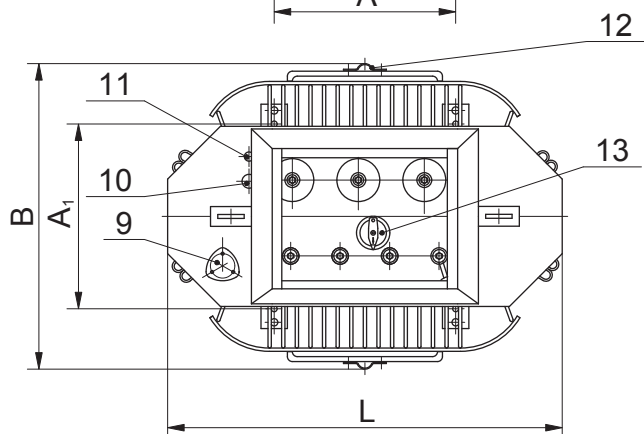
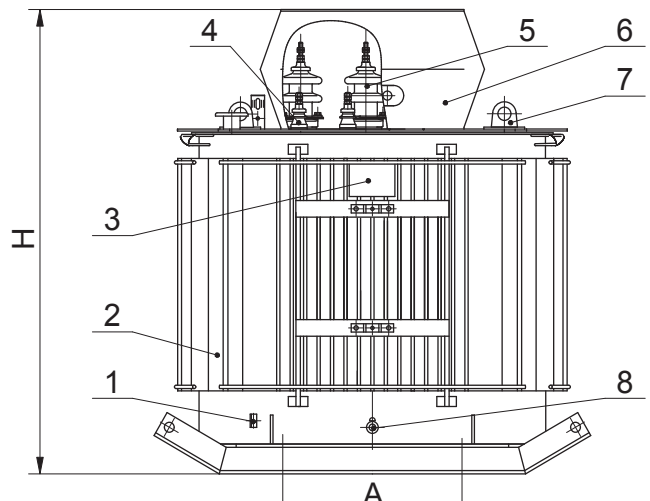
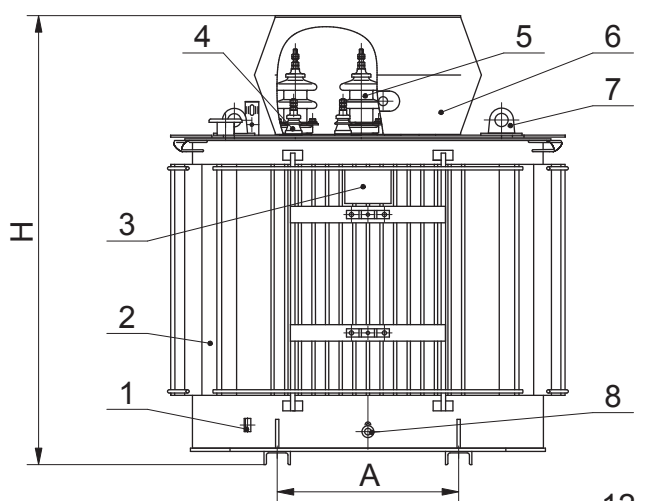
Выводы ВН и НН трансформаторов закрыты кожухом, защищающим их от механических повреждений и возможности случайного прикосновения к токоведущим частям. Степень защиты **IP23**.

Трансформаторы ТМБГ снабжены салазками.

### **Технические характеристики трансформаторов серии ТМЭГ, ТМБГ** **Напряжение короткого замыкания - 4,5 %** **Схема и группа соединения обмоток У/Ун-0**

| Тип трансформатора                       | Номинальная мощность, кВ·А | Номинальное напряжение, кВ |             | Потери, Вт |      | Размеры, мм |     |              |     |                | Масса, кг |              |
|--|----------------------------|----------------------------|-------------|------------|------|-------------|-----|--------------|-----|----------------|-----------|--------------|
|  |                            | ВН                         | НН          | х.х.       | к.з. | Л           | В   | Н            | А   | А <sub>1</sub> | масла     | полная       |
| ТМЭГ-40/6-У1(ХЛ1)                        | 40                         | 3; 3,15<br>6; 6,3          | 0,23<br>0,4 | 155        | 880  | 830         | 650 | 1170         | 500 | 400            | 88        | 340          |
| ТМЭГ-63/6-У1(ХЛ1)                        | 63                         | 3; 3,15<br>6; 6,3          | 0,23<br>0,4 | 220        | 1280 | 940         | 730 | 1180         | 500 | 400            | 130       | 450          |
| ТМЭГ-100/6-У1(ХЛ1)                       | 100                        | 6; 6,3                     | 0,23<br>0,4 | 270        | 1970 | 1020        | 750 | 1340         | 550 | 450            | 150       | 580          |
| ТМЭГ-160/6-У1(ХЛ1)                       | 160                        | 6; 6,3                     | 0,23<br>0,4 | 410        | 2600 | 1150        | 780 | 1340         | 550 | 550            | 185       | 740          |
| ТМЭГ-250/6-У1(ХЛ1)<br>ТМБГ-250/6-У1(ХЛ1) | 250                        | 6; 6,3                     | 0,4         | 580        | 3700 | 1200        | 980 | 1370<br>1400 | 550 | 550            | 250       | 1125<br>1150 |

## Трансформаторы серии ТМЭГ, ТМБГ мощностью 40...250 кВ·А



**ТМЭГ - 40...250 кВ·А**

**ТМБГ - 250 кВ·А**

- 1 - зажим заземления;
- 2 - бак\*;
- 3 - табличка;
- 4 - ввод НН;
- 5 - ввод ВН;
- 6 - кожух защитный;
- 7 - серьга для подъема трансформатора;
- 8 - пробка сливная;
- 9 - патрубков для заливки масла;
- 10 - маслоуказатель;
- 11 - гильза термометра;
- 12 - скоба для крепления кабеля;
- 13 - переключатель.

\* - графика рисунка соответствует трансформатору мощностью 250 кВ·А