

ТЕХНИЧЕСКИЕ ХАРАКТЕРИСТИКИ ПЕРЕКЛЮЧАТЕЛЕЙ

Таблица 1

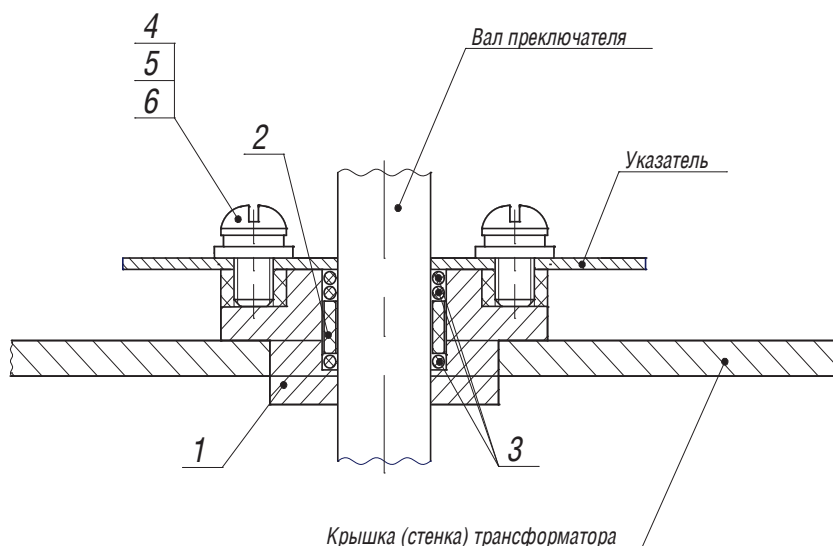
Наименование	Обозначение	Ном. напряжение, кВ	Ном. ток, А	Схема соединения переключателя	Количество контактов на фазу	L, мм	H, мм	d, мм	Номер рисунка	
1	2	3	4	5	6	7	8	9	10	
ПТРЛ-10/40-4-96 У1	6ВЩ.209.052	10	25	-	4	274	80	3	1	
ПТРЛ-У-10/40-4-91 УХЛ1 (Т1)	6ВЩ.209.041			430		80	3	2		
	-01		430	80		4,1	2			
ПТРЛ-У-10/40-4-91 УХЛ1 (Т1)	6ВЩ.209.054		430	80		3	3			
	-01		430	80	4,1	3				
ПТРЛ-10/40-5-91 УХЛ1 (Т1)	6ВЩ.209.042		25	40	треугольник	5	450	80	3	4
	-01		450				80	4,1	4	
ПТРЛ-У-10/40-5-91 УХЛ1 (Т1)	6ВЩ.209.039		25	40	звезда		484	80	3	5
	-01		484				80	4,1	5	
	-02		484	80	3	5				
ПТРЛ-У-10/40-5-93 Т1	6ВЩ.209.046		25	40	звезда	484	80	3	6	
	-01		484			80	4,1	6		
ПТРЛ-У-10/40-5-97 УХЛ1	6ВЩ.209.055		40	25	треугольник	6	484	130	4,1	7
ПТРЛ-10/40-6-91 УХЛ1 (Т1)	6ВЩ.209.040		25				503	80	3	8
	-01	40	503	80			4,1	8		
ПТРЛ-10/40-6-97 УХЛ1	6ВЩ.209.056	25	503	130			3	9		
	-01	40	503	130	4,1	9				
	-02	25	503	145	3	9				
ПТРЛ-У-33/25-5-93 Т1	6ВЩ.209.047	33	40	звезда	5	484	150	4,1	10	
	-01					484	150	4,1	10	
	-02		484	150		3	10			
ПТРЛ-35/(25)40-6-99 УХЛ1	6ВЩ.209.057		25	40	треугольник	6	503	170	3	11
	-01	40	503				170	4,1	11	
ПТРЛ-3/125-6-87 У1 (УХЛ1)	6ВЩ.209.031	3	125	треугольник; звезда	6; 5	545	50	6,1	12	
ПТРЛ-У-3/125-5-87 У1 (УХЛ1)										
ПТРЛ-3/125-6-01 УХЛ1	6ВЩ.209.061			треугольник	6; 5	605	85	6,1	13	
ПТРЛ-3/125-5-01 УХЛ1										
ПТРЛ-3/125-6-01 УХЛ1	6ВЩ.209.060			6; 6	605	85	6,1	14		
ПТРЛ-3/125-6-01 УХЛ1										
ПТРЛ-У-10/125-4-92 У1 (УХЛ1)	6ВЩ.209.043	10	125	звезда	4	605	60	6,1	15	
ПТРЛ-10/125-5-92 У1 (УХЛ1)	6ВЩ.209.044			треугольник		5	605	60	6,1	16
ПТРЛ-У-10/125-5-00 У1	6ВЩ.209.050			звезда	618		60	6,1	17	
ПТРЛ-У-10/125-5-82 У1 (УХЛ1)	6ВЩ.209.021				605		240	6,1	18	
ПТРЛ-10/125-5-87 У1 (ХЛ1)	6ВЩ.209.028			треугольник	605		240	6,1	19	
ПТРЛ-10/125-6-96 У1	6ВЩ.209.053				6	503	130	M6	20	
	-01					503	130	M6	21	
	-02					503	120	M6	20	
	-03					503	120	M6	21	
	-04					503	130	M6	20	
ПТРЛ-10/125-6-82 У1 (УХЛ1)	6ВЩ.209.022			605		130	6,1	22		
ПТРЛ-10/125-6-82 У1 (ХЛ1)	6ВЩ.209.023			треугольник	605	120	6,1	23		
	-01				605	120	6,1	23		
	-02				605	140	6,1	23		
	-03	605	210		6,1	23				
ПТРЛ-10/125-6-06 УХЛ1	6ВЩ.209.064	6; 3	605	85	6,1	24				
ПТРЛ-10/125-3-06 УХЛ1										
ПТРЛ-10/125-6-05 УХЛ1	6ВЩ.209.063	6; 4	605	85	6,1	25				
ПТРЛ-10/125-4-05 УХЛ1										
ПТРЛ-10/125-6-82 У1 (ХЛ1)	6ВЩ.209.020	треугольник; звезда	6; 5	605	85	6,1	26			
ПТРЛ-У-10/125-5-82 У1 (ХЛ1)										
ПТРЛ-10/125-7-02 УХЛ1	6ВЩ.209.062	треугольник	7; 7	680	85	6,1	27			
ПТРЛ-10/125-7-02 УХЛ1	-01							680	65	6,1
ПТРЛ-10/125-8-12 УХЛ1	ВИЕЛ.12.6. 209.003	8; 8	755	85	6,1	28				
ПТРЛ-10/125-8-12 УХЛ1										

Продолжение таблицы 1 см. лист 3.

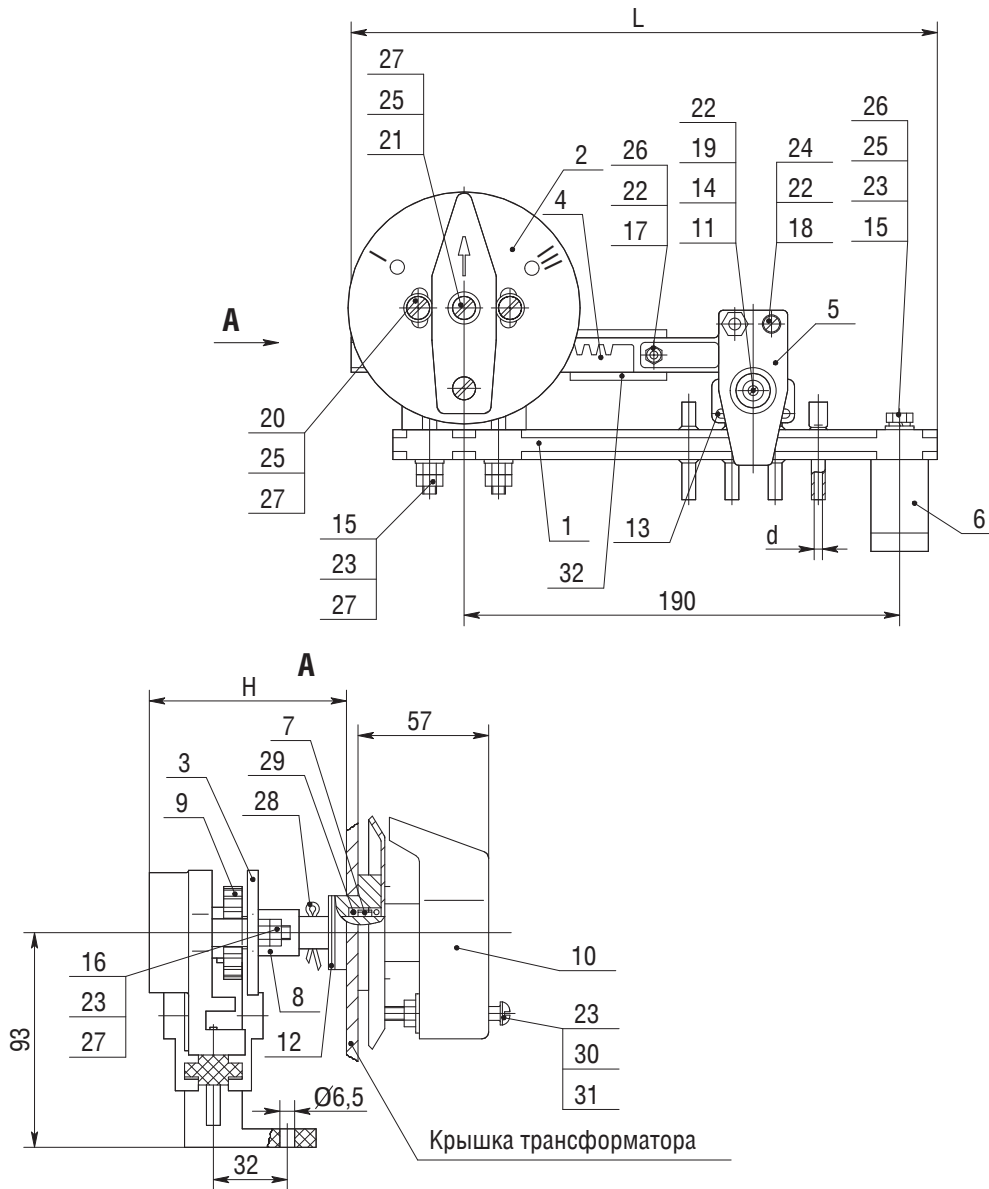
Продолжение таблицы 1

1	2	3	4	5	6	7	8	9	10
ПТРЛ-10/125-8-13 УХЛ1	ВИЕЛ.13.6. 209.003	10	125	треугольник	8; 8	815	85	6,1	29
ПТРЛ-В-10/125-8-13 УХЛ1	6ВЩ.209.027		300		6	605	220	8,2	30
ПТРЛ-10/300-6-86 У1	-01					605	160	8,2	30
ПТРЛ-10/300-6-09 У1	6ВЩ.209.065					934	120	6,1	31

Выход вала переключателя через крышку (стенку) трансформатора
(для всех типов переключателей)



Поз.	Наименование	Обозначение
1	Втулка крышки (стенки)	5ВЩ.215.003
2	Втулка	ВИЕЛ.12.8.212.003
3	Кольцо уплотнительное	908100140182522
4	Винт М6х10	7120060100312
5	Шайба гровер 6	7440060000012
6	Шайба 6	7430060000012

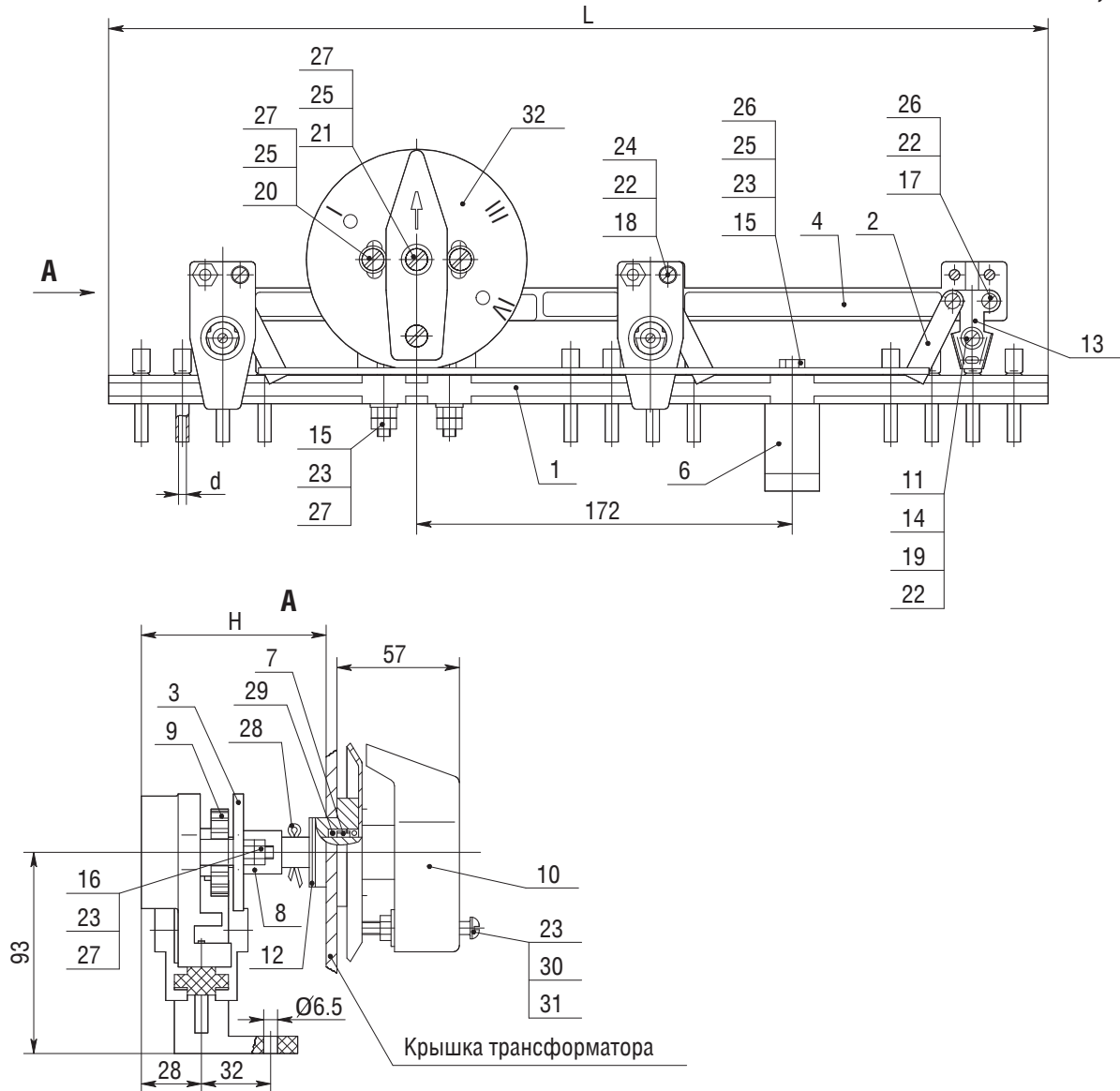


Поз.	Наименование	Обозначение
1	Планка с контактами	5ВЩ.150.119
2	Указатель	5ВЩ.441.016
3	Пластина	8ВЩ.152.126
4	Планка	8ВЩ.152.403
5	Пластина	8ВЩ.152.140
6	Уголок	8ВЩ.162.019
7	Втулка	ВИЕЛ.12.8.212.003
8	Втулка	8ВЩ.210.100
9	Шестерня	8ВЩ.240.001
10	Рукоятка привода	8ВЩ.253.087
11	Пружина	8ВЩ.281.037
12	Шайба	8ВЩ.370.064
13	Контакт подвижный	8ВЩ.551.110
14	Шайба	8ВЩ.950.139
15	Болт М6х35	7230060350191
16	Болт М6х40	723060400191
17	Винт М4х16	7120040160391

Поз.	Наименование	Обозначение
18	Винт М4х25	7120040250391
19	Винт М4х35	7120040350391
20	Винт М6х10	7120060100312
21	Винт М6х20	7120060200312
22	Гайка М4	7330040000191
23	Гайка М6	7330060000191
24	Шайба 4	7440040000012
25	Шайба 6 гровер	7440060000012
26	Шайба 4 гровер	7430040000091
27	Шайба 6	7430060000012
28	Шплинт 3.2х20	7710320200012
29	Кольцо 014-018-25-2	908100140182522
30	Винт М6х55	7120060555312
31	Шайба 6 ГОСТ6958-78	7480060000012
32	Пластина	8ВЩ.152.404

Рисунок 2

6ВЦ.209.041
исп. -00; -01

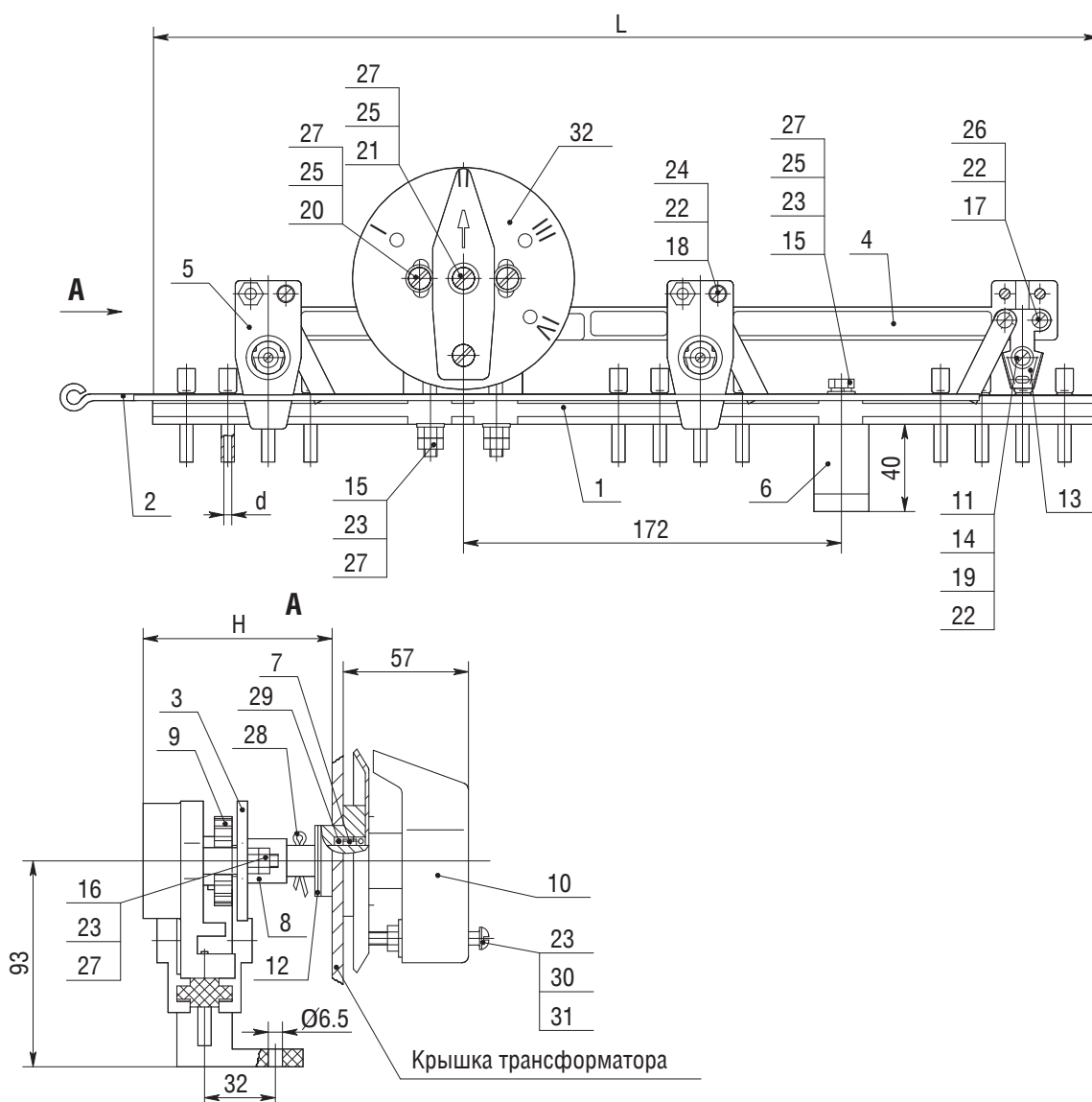


Поз.	Наименование	Обозначение
1	Планка с контактами	5ВЦ.150.101
2	Перемычка	5ВЦ.585.052
3	Пластина	8ВЦ.152.126
4	Планка	8ВЦ.152.141
5	Пластина	8ВЦ.152.140
6	Уголок	8ВЦ.162.019
7	Втулка	ВИЕЛ.12.8.212.003
8	Втулка	8ВЦ.210.100
9	Шестерня	8ВЦ.240.001
10	Рукоятка привода	8ВЦ.253.087
11	Пружина	8ВЦ.281.037
12	Шайба	8ВЦ.370.064
13	Контакт подвижный	8ВЦ.551.109
14	Шайба	8ВЦ.950.139
15	Болт М6х35	7230060350191
16	Болт М6х40	7230604000191
17	Винт М4х16	7120040160391

Поз.	Наименование	Обозначение
18	Винт М4х25	7120040250391
19	Винт М4х30	712004030391
20	Винт М6х10	7120060100312
21	Винт М6х20	7120060200312
22	Гайка М4	7330040000191
23	Гайка М6	7330060000191
24	Шайба 4 гровер	7440040000012
25	Шайба 6 гровер	7440060000012
26	Шайба 4	7430040000091
27	Шайба 6	7430060000012
28	Шплинт 3.2х20	7710320200012
29	Кольцо 014-018-25-2	908100140182522
30	Винт М6х55	7120060555312
31	Шайба 6 ГОСТ6958-78	7480060000012
32	Указатель	5ВЦ.441.015

Рисунок 3

6ВЦ.209.054
 исп. -00; -01

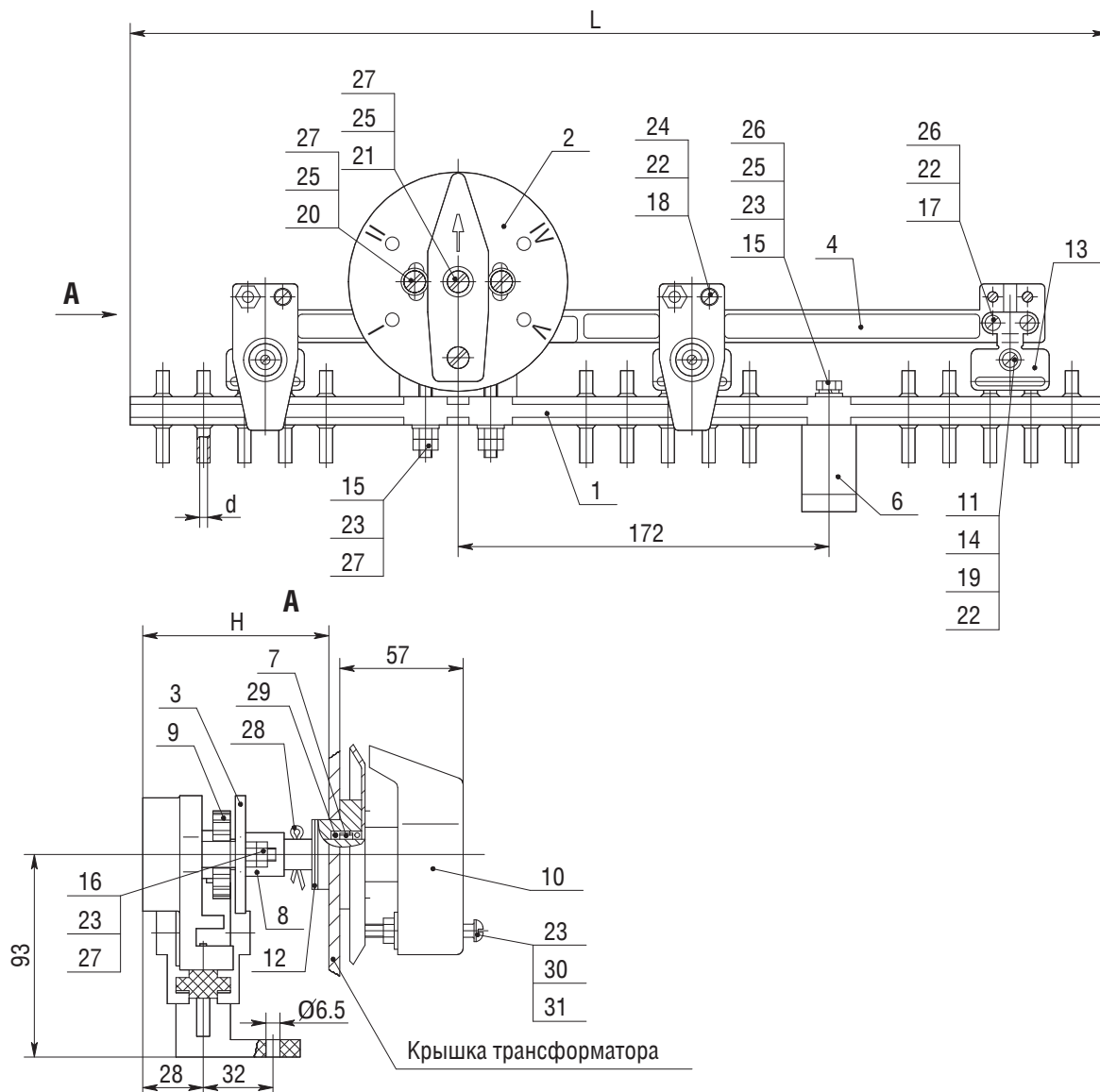


Поз.	Наименование	Обозначение
1	Планка с контактами	5ВЦ.150.101
2	Перемычка	5ВЦ.585.054
3	Пластина	8ВЦ.152.126
4	Планка	8ВЦ.152.141
5	Пластина	8ВЦ.152.140
6	Уголок	8ВЦ.162.019
7	Втулка	ВИЕЛ.12.8.212.003
8	Втулка	8ВЦ.210.100
9	Шестерня	8ВЦ.240.001
10	Рукоятка привода	8ВЦ.253.087
11	Пружина	8ВЦ.281.037
12	Шайба	8ВЦ.370.064
13	Контакт подвижный	8ВЦ.551.109
14	Шайба	8ВЦ.950.139
15	Болт М6х35	7230060350191
16	Болт М6х40	723060400191
17	Винт М4х16	7120040160391

Поз.	Наименование	Обозначение
18	Винт М4х25	7120040250391
19	Винт М4х30	712004030391
20	Винт М6х10	7120060100312
21	Винт М6х20	7120060200312
22	Гайка М4	7330040000191
23	Гайка М6	7330060000191
24	Шайба 4 гровер	7440040000012
25	Шайба 6 гровер	7440060000012
26	Шайба 4	7430040000091
27	Шайба 6	7430060000012
28	Шплинт 3.2х20	7710320200012
29	Кольцо 014-018-25-2	908100140182522
30	Винт М6х55	7120060555312
31	Шайба 6 ГОСТ6958-78	7480060000012
32	Указатель	5ВЦ.441.015

Рисунок 4

6ВЦ.209.042
исп. -00; -01

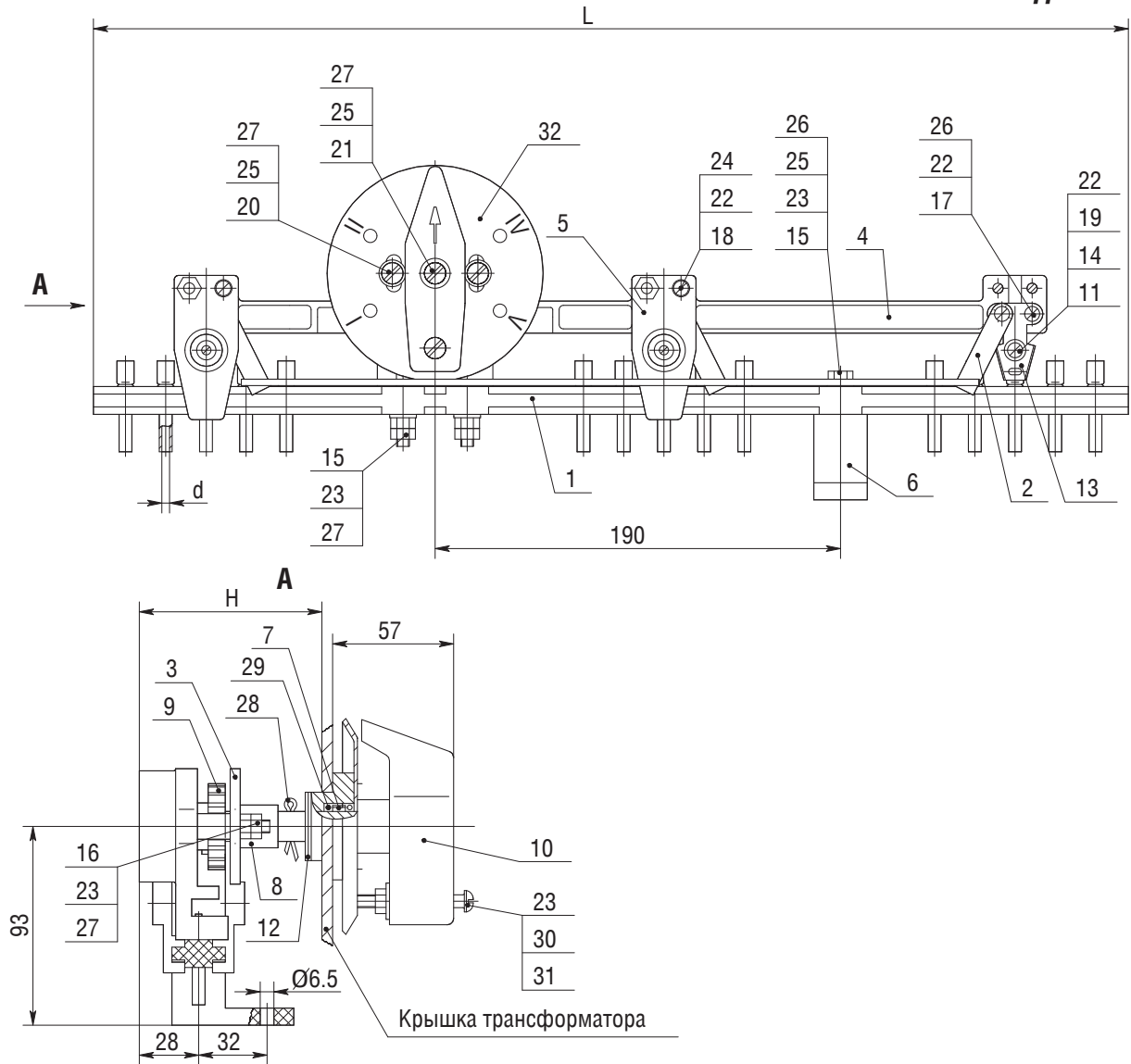


Поз.	Наименование	Обозначение
1	Планка с контактами	5ВЦ.150.102
2	Указатель	5ВЦ.441.015
3	Пластина	8ВЦ.152.126
4	Планка	8ВЦ.152.141
5	Пластина	8ВЦ.152.140
6	Уголок	8ВЦ.162.019
7	Втулка	ВИЕЛ.12.8.212.003
8	Втулка	8ВЦ.210.100
9	Шестерня	8ВЦ.240.001
10	Рукоятка привода	8ВЦ.253.087
11	Пружина	8ВЦ.281.037
12	Шайба	8ВЦ.370.064
13	Контакт подвижный	8ВЦ.551.110
14	Шайба	8ВЦ.950.139
15	Болт М6х35	7230060350191
16	Болт М6х40	723060400191
17	Винт М4х16	7120040160391

Поз.	Наименование	Обозначение
18	Винт М4х25	7120040250391
19	Винт М4х30	712004030391
20	Винт М6х10	7120060100312
21	Винт М6х20	7120060200312
22	Гайка М4	7330040000191
23	Гайка М6	7330060000191
24	Шайба 4 гровер	7440040000012
25	Шайба 6 гровер	7440060000012
26	Шайба 4	7430040000091
27	Шайба 6	7430060000012
28	Шплинт 3.2х20	7710320200012
29	Кольцо 014-018-25-2	908100140182522
30	Винт М6х55	7120060555312
31	Шайба 6 ГОСТ6958-78	7480060000012

Рисунок 5

6ВЩ.209.039
 исп. -00 до -02

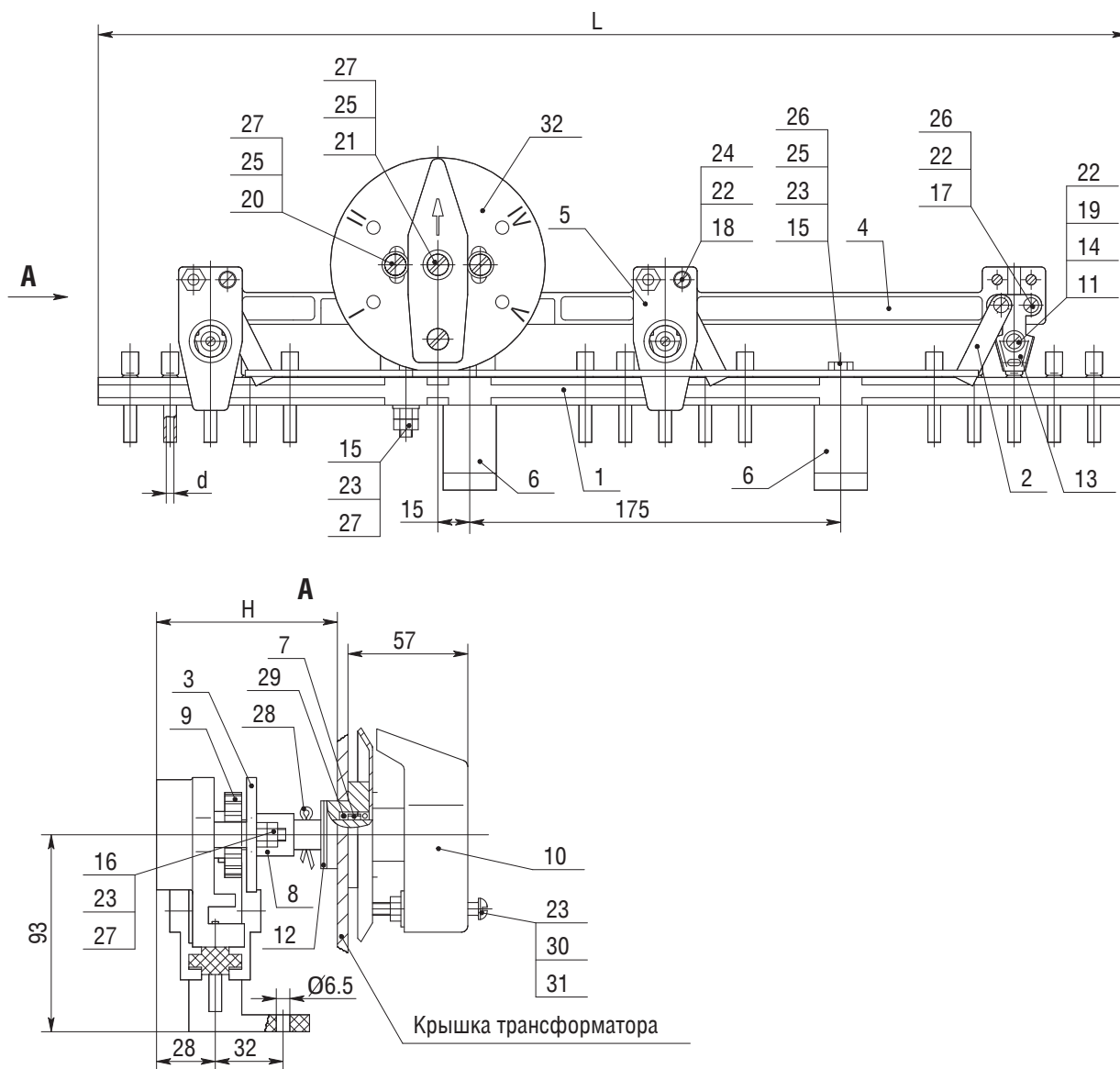


Поз.	Наименование	Обозначение
1	Планка с контактами	5ВЩ.150.098
2	Перемычка	5ВЩ.585.052- 01
3	Пластина	8ВЩ.152.126
4	Планка	8ВЩ.152.127
5	Пластина	8ВЩ.152.140
6	Уголок	8ВЩ.162.019
7	Втулка	ВИЕЛ.12.8.212.003
8	Втулка	8ВЩ.210.100
9	Шестерня	8ВЩ.240.001
10	Рукоятка привода	8ВЩ.253.087
11	Пружина	8ВЩ.281.037
12	Шайба	8ВЩ.370.064
13	Контакт подвижный	8ВЩ.551.109
14	Шайба	8ВЩ.950.139
15	Болт М6х35	7230060350191
16	Болт М6х40	723060400191
17	Винт М4х16	7120040160391

Поз.	Наименование	Обозначение
18	Винт М4х25	7120040250391
19	Винт М4х30	712004030391
20	Винт М6х10	7120060100312
21	Винт М6х20	7120060200312
22	Гайка М4	7330040000191
23	Гайка М6	7330060000191
24	Шайба 4 гровер	7440040000012
25	Шайба 6 гровер	7440060000012
26	Шайба 4	7430040000091
27	Шайба 6	7430060000012
28	Шплинт 3.2х20	7710320200012
29	Кольцо 014-018-25-2	908100140182522
30	Винт М6х55	7120060555312
31	Шайба 6 ГОСТ6958-78	7480060000012
32	Указатель	5ВЩ.441.013

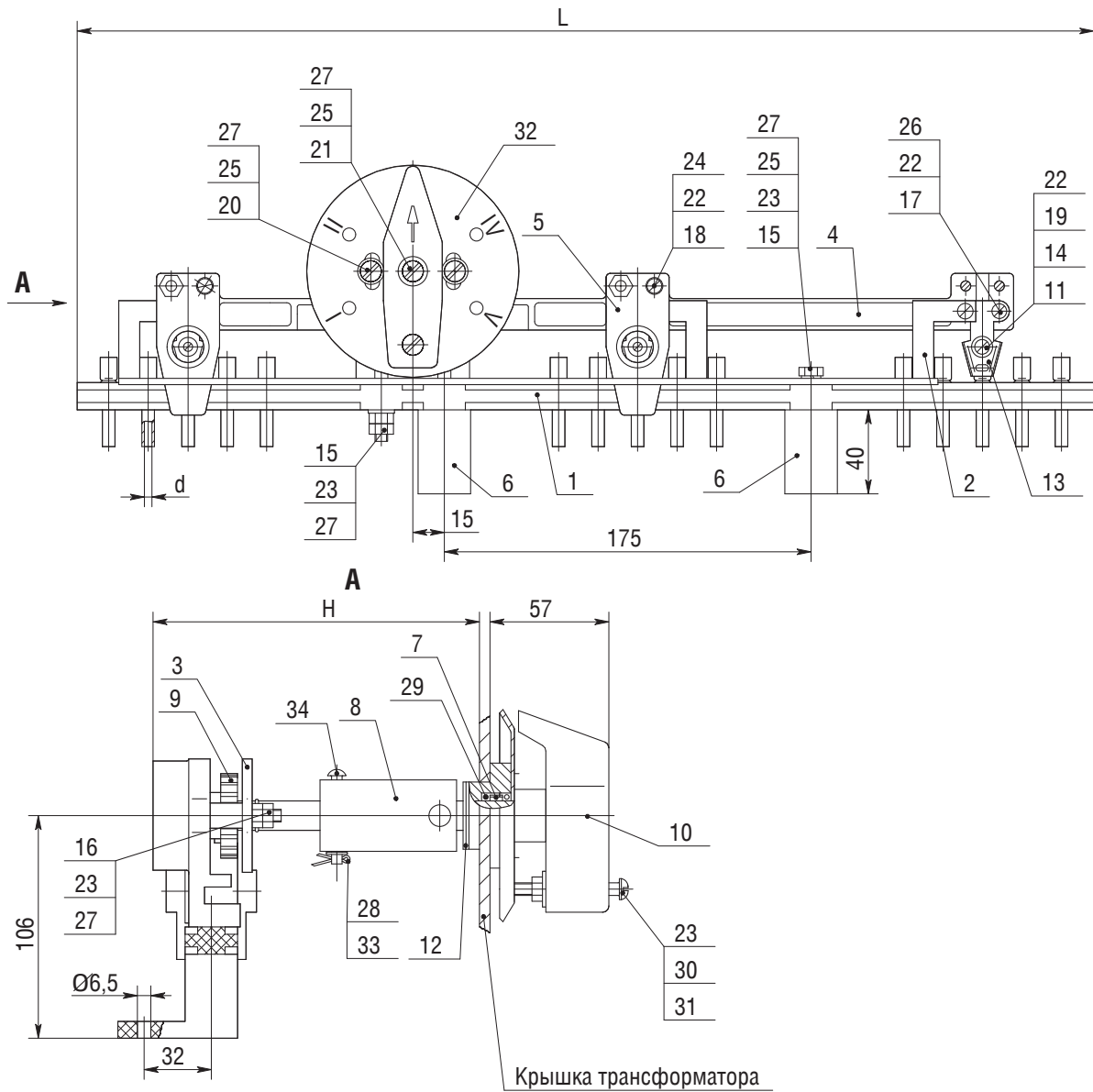
Рисунок 6

6ВЩ.209.046
 исп. -00; -01



Поз.	Наименование	Обозначение
1	Планка с контактами	5ВЩ.150.098
2	Перемычка	5ВЩ.585.048-01
3	Пластина	8ВЩ.152.126
4	Планка	8ВЩ.152.127
5	Пластина	8ВЩ.152.140
6	Уголок	8ВЩ.162.019
7	Втулка	ВИЕЛ.12.8.212.003
8	Втулка	8ВЩ.210.100
9	Шестерня	8ВЩ.240.001
10	Рукоятка привода	8ВЩ.253.087
11	Пружина	8ВЩ.281.037
12	Шайба	8ВЩ.370.064
13	Контакт подвижный	8ВЩ.551.109
14	Шайба	8ВЩ.950.139
15	Болт М6х35	7230060350191
16	Болт М6х40	723060400191
17	Винт М4х16	7120040160391

Поз.	Наименование	Обозначение
18	Винт М4х25	7120040250391
19	Винт М4х30	712004030391
20	Винт М6х10	7120060100312
21	Винт М6х20	7120060200312
22	Гайка М4	7330040000191
23	Гайка М6	7330060000191
24	Шайба 4 гровер	7440040000012
25	Шайба 6 гровер	7440060000012
26	Шайба 4	7430040000091
27	Шайба 6	7430060000012
28	Шплинт 3.2х20	7710320200012
29	Кольцо 014-018-25-2	908100140182522
30	Винт М6х55	7120060555312
31	Шайба 6 ГОСТ6958-78	7480060000012
32	Указатель	5ВЩ.441.013

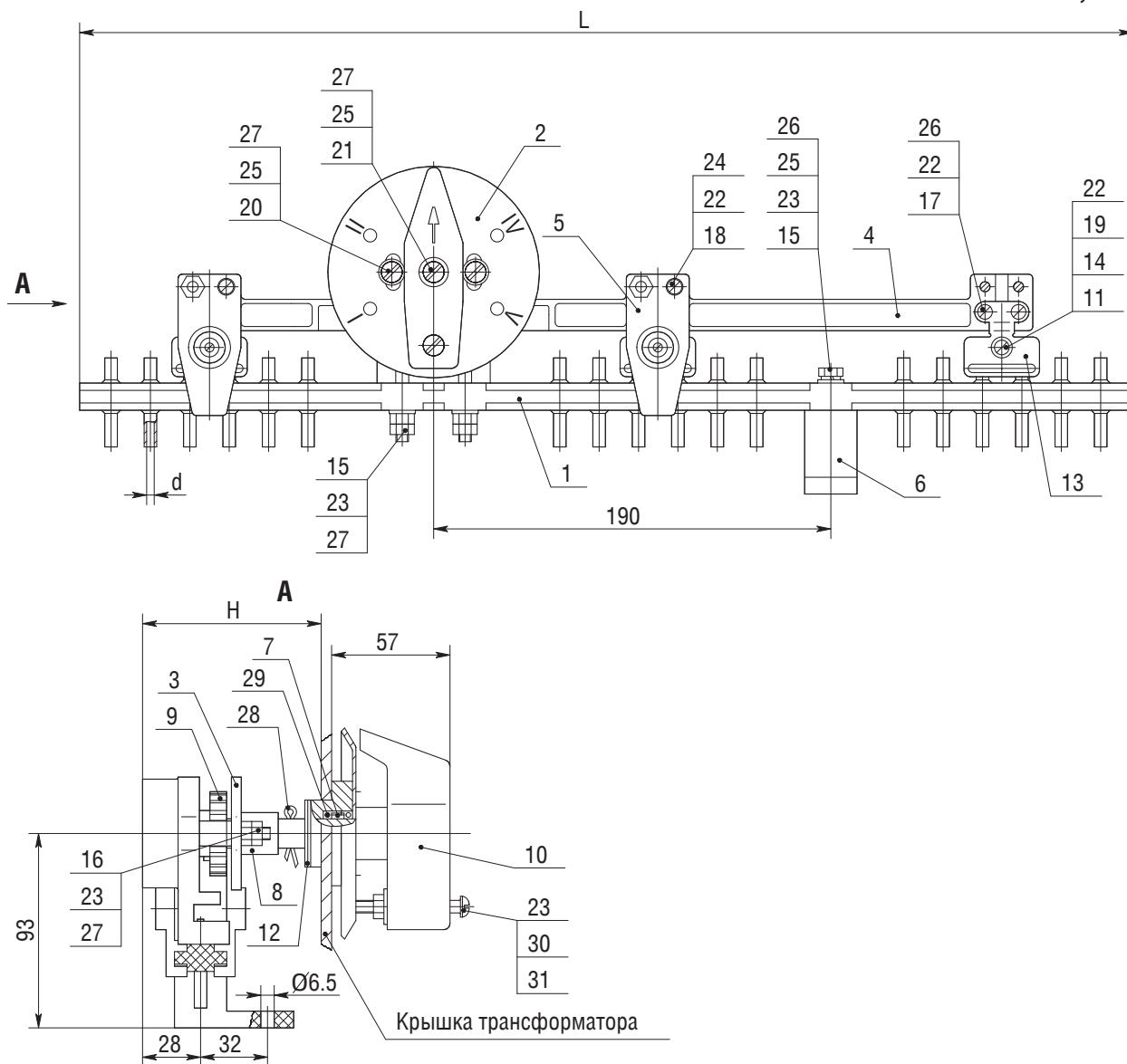


Поз.	Наименование	Обозначение
1	Планка с контактами	5ВЦ.150.098-01
2	Перемычка	5ВЦ.585.048-01
3	Пластина	8ВЦ.152.126
4	Планка	8ВЦ.152.127
5	Пластина	8ВЦ.152.140
6	Уголок	8ВЦ.162.019
7	Втулка	ВИЕЛ.12.8.212.003
8	Трубка	8ВЦ.770.118-02
9	Шестерня	8ВЦ.240.001
10	Рукоятка привода	8ВЦ.253.087
11	Пружина	8ВЦ.281.037
12	Шайба	8ВЦ.370.064
13	Контакт подвижный	8ВЦ.551.109
14	Шайба	8ВЦ.950.139
15	Болт М6х35	7230060350191
16	Болт М6х40	723060400191
17	Винт М4х16	7120040160391

Поз.	Наименование	Обозначение
18	Винт М4х25	7120040250391
19	Винт М4х30	712004030391
20	Винт М6х10	7120060100312
21	Винт М6х20	7120060200312
22	Гайка М4	7330040000191
23	Гайка М6	7330060000191
24	Шайба 4 гровер	7440040000012
25	Шайба 6 гровер	7440060000012
26	Шайба 4	7430040000091
27	Шайба 6	7430060000012
28	Шплинт 2х12	7710200120012
29	Кольцо 014-018-25-2	908100140182522
30	Винт М6х55	7120060555312
31	Шайба 6 ГОСТ6958-78	7480060000012
32	Указатель	5ВЦ.441.013
33	Шайба 5	7430050000091
34	Штифт	8ВЦ.934.015

Рисунок 8

6ВЦ.209.040
исп. -00; -01

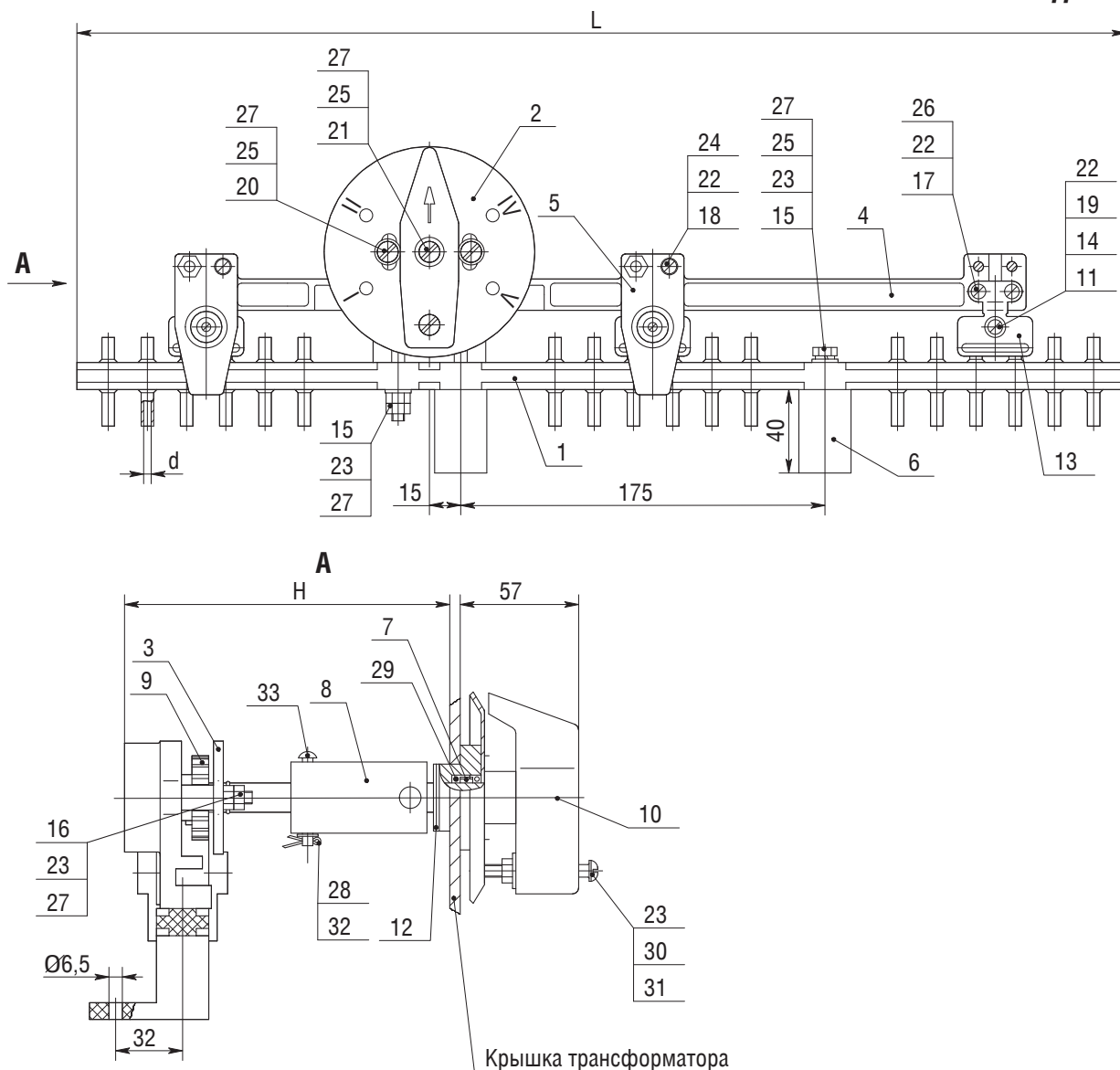


Поз.	Наименование	Обозначение
1	Планка с контактами	5ВЩ.150.097
2	Указатель	5ВЩ.441.013
3	Пластина	8ВЩ.152.126
4	Планка	8ВЩ.152.127
5	Пластина	8ВЩ.152.140
6	Уголок	8ВЩ.162.019
7	Втулка	ВИЕЛ.12.8.212.003
8	Втулка	8ВЩ.210.100
9	Шестерня	8ВЩ.240.001
10	Рукоятка привода	8ВЩ.253.087
11	Пружина	8ВЩ.281.037
12	Шайба	8ВЩ.370.064
13	Контакт подвижный	8ВЩ.551.110
14	Шайба	8ВЩ.950.139
15	Болт М6х35	7230060350191
16	Болт М6х40	723060400191
17	Винт М4х16	7120040160391

Поз.	Наименование	Обозначение
18	Винт М4х25	7120040250391
19	Винт М4х30	712004030391
20	Винт М6х10	7120060100312
21	Винт М6х20	7120060200312
22	Гайка М4	7330040000191
23	Гайка М6	7330060000191
24	Шайба 4 гровер	7440040000012
25	Шайба 6 гровер	7440060000012
26	Шайба 4	7430040000091
27	Шайба 6	7430060000012
28	Шплинт 3.2х20	7710320200012
29	Кольцо 014-018-25-2	908100140182522
30	Винт М6х55	7120060555312
31	Шайба 6 ГОСТ6958-78	7480060000012

Рисунок 9

6ВЦ.209.056
 исп. -00 до -02

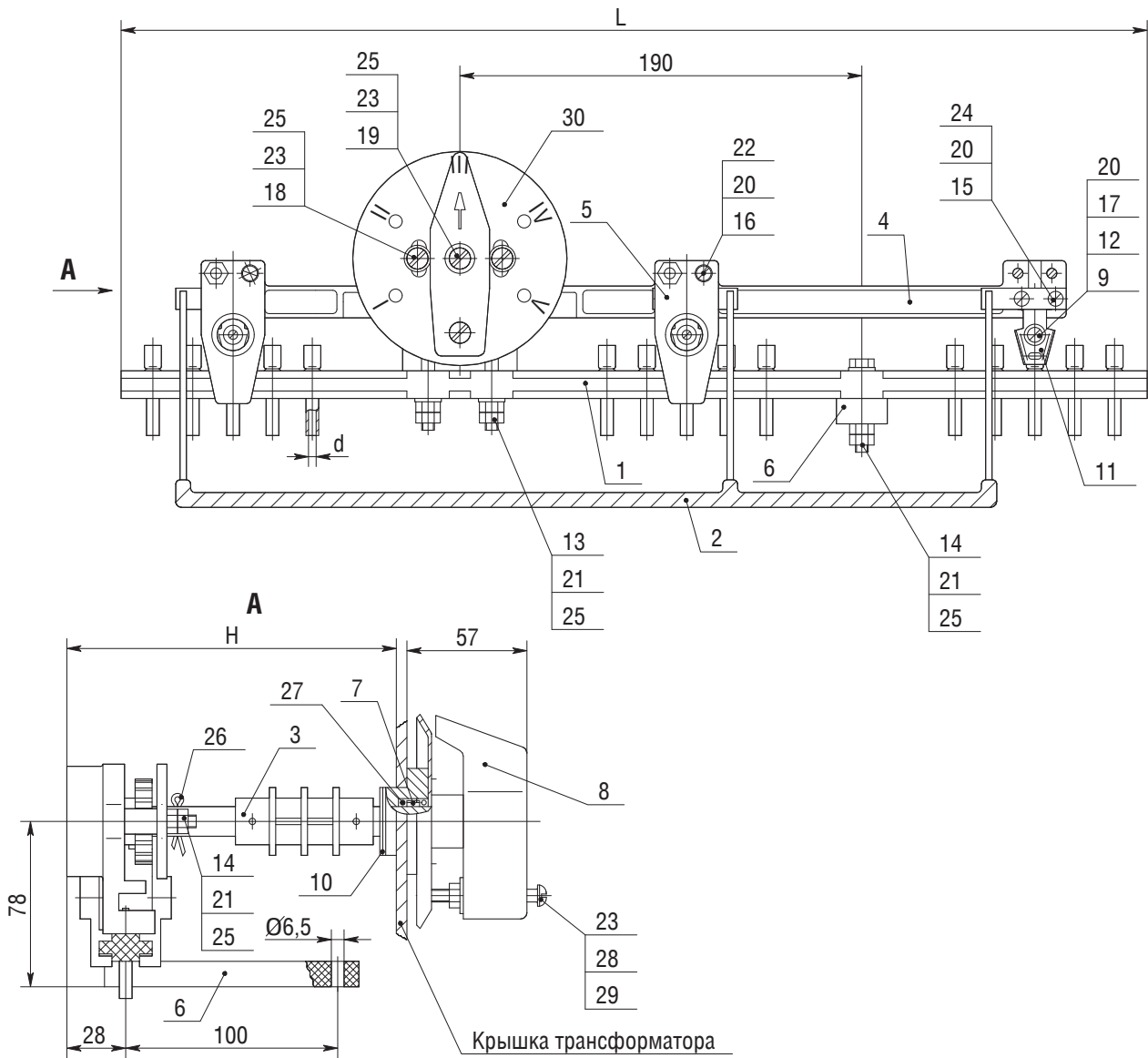


Поз.	Наименование	Обозначение
1	Планка с контактами	5ВЦ.150.097
2	Указатель	5ВЦ.441.013
3	Пластина	8ВЦ.152.126
4	Планка	8ВЦ.152.127
5	Пластина	8ВЦ.152.140
6	Уголок	8ВЦ.162.019
7	Втулка	ВИЕЛ.12.8.212.003
8	Трубка	8ВЦ.770.118- 02
9	Шестерня	8ВЦ.240.001
10	Рукоятка привода	8ВЦ.253.087
11	Пружина	8ВЦ.281.037
12	Шайба	8ВЦ.370.064
13	Контакт подвижный	8ВЦ.551.110
14	Шайба	8ВЦ.950.139
15	Болт М6х35	7230060350191
16	Болт М6х40	723060400191
17	Винт М4х16	7120040160391

Поз.	Наименование	Обозначение
18	Винт М4х25	7120040250391
19	Винт М4х30	712004030391
20	Винт М6х12	7120060120312
21	Винт М6х20	7120060200312
22	Гайка М4	7330040000191
23	Гайка М6	7330060000191
24	Шайба 4 гровер	7440040000012
25	Шайба 6 гровер	7440060000012
26	Шайба 4	7430040000091
27	Шайба 6	7430060000012
28	Шплинт 2х12	7710020120012
29	Кольцо 014-018-25-2	908100140182522
30	Винт М6х55	7120060555312
31	Шайба 6 ГОСТ6958- 78	7480060000012
32	Шайба 5	7430050000091
33	Штифт	8ВЦ.934.015

Рисунок 10

6ВЦ.209.047
исп. -00 до -02

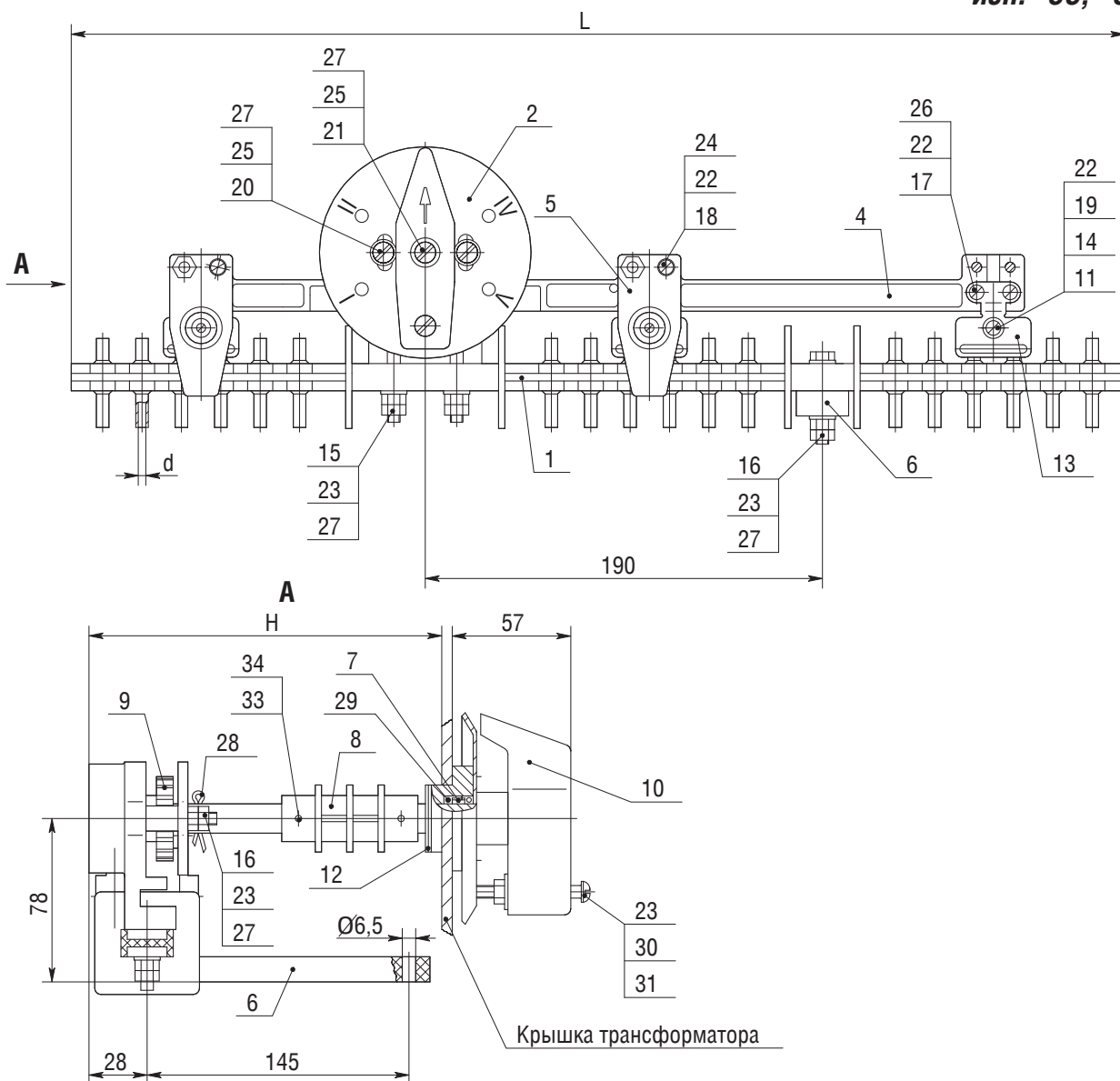


Поз.	Наименование	Обозначение
1	Планка с контактами	5ВЦ.150.098- 01
2	Перемычка	5ВЦ.585.049
3	Вал	5ВЦ.200.028
4	Планка	8ВЦ.152.127
5	Пластина	8ВЦ.152.140
6	Пластина	8ВЦ.152.192- 01
7	Втулка	ВИЕЛ.12.8.212.003
8	Рукоятка привода	8Ц.253.087
9	Пружина	8ВЦ.281.037
10	Шайба	8ВЦ.370.064
11	Контакт подвижный	8ВЦ.551.109
12	Шайба	8ВЦ.950.139
13	Болт М6х35	7230060350191
14	Болт М6х40	7230060400191
15	Винт М4х16	7120040160391
16	Винт М4х25	7120040250391
17	Винт М4х30	7120040300391

Поз.	Наименование	Обозначение
18	Винт М6х10	7120060100312
19	Винт М6х20	7120060200312
20	Гайка М4	7330040000191
21	Гайка М6	7330060000191
22	Шайба 4 гровер	7440040000012
23	Шайба 6 гровер	7440060000012
24	Шайба 4	7430040000091
25	Шайба 6	7430060000012
26	Шплинт 3.2х20	7710320200012
27	Кольцо 014-018-25-2	908100140182522
28	Винт М6х55	7120060555312
29	Шайба 6 ГОСТ6958-78	7480060000012
30	Указатель	5ВЦ.441.013

Рисунок 11

6ВЦ.209.057
 исп. -00; -01

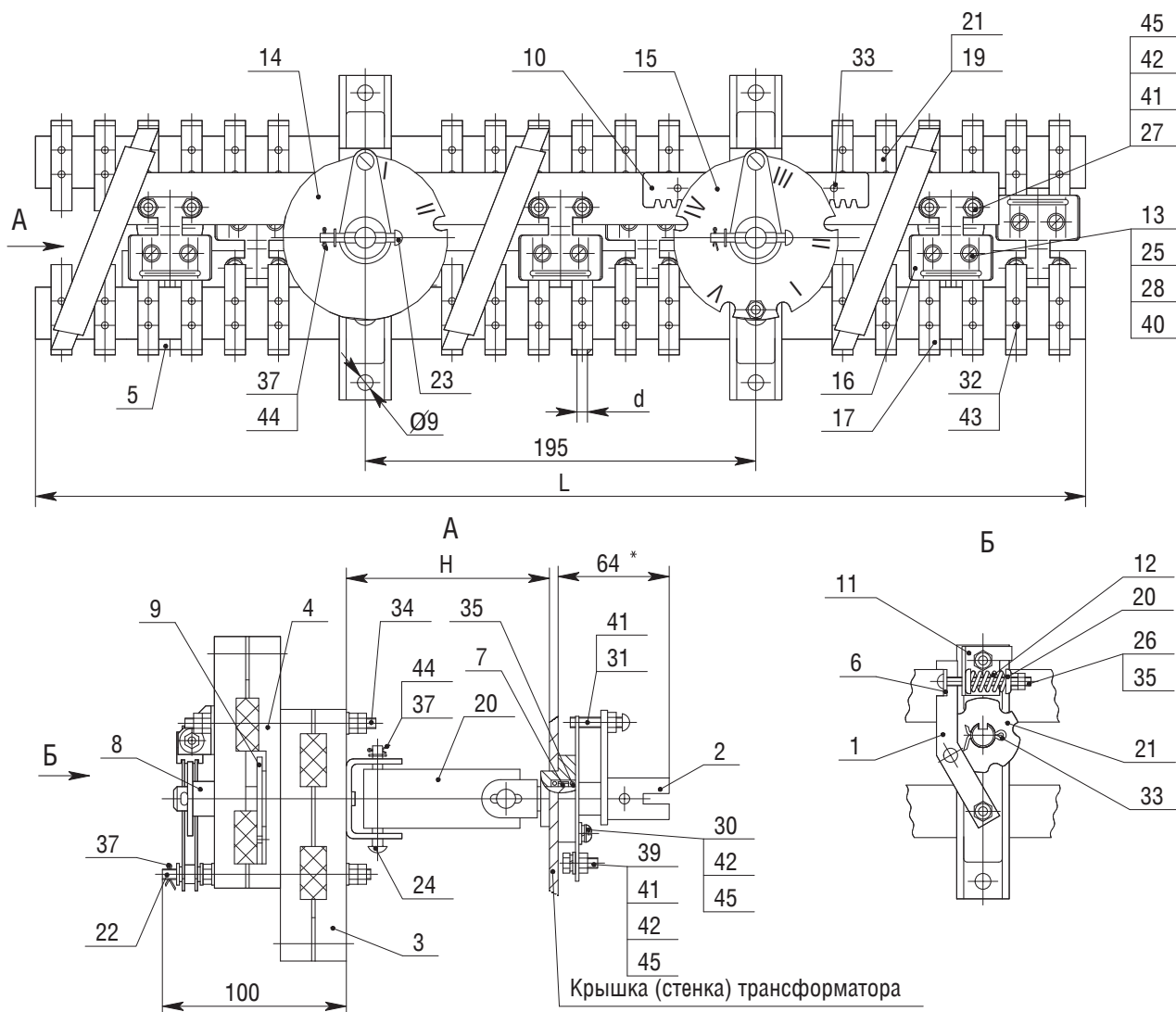


Поз.	Наименование	Обозначение
1	Планка с контактами	6ВЦ.150.123
2	Указатель	6ВЦ.441.013
3	Пластина	8ВЦ.152.126
4	Планка	8ВЦ.152.127
5	Пластина	8ВЦ.152.140
6	Пластина	8ВЦ.152.192-04
7	Втулка	ВИЕЛ.12.8.212.003
8	Втулка	8ВЦ.210.121
9	Шестерня	8ВЦ.240.001
10	Рукоятка привода	8ВЦ.253.087
11	Пружина	8ВЦ.281.037
12	Шайба	8ВЦ.370.064
13	Контакт подвижный	8ВЦ.551.110
14	Шайба	8ВЦ.950.139
15	Болт М6х35	7230060350191
16	Болт М6х40	723060400191
17	Винт М4х16	7120040160391

Поз.	Наименование	Обозначение
18	Винт М4х25	7120040250391
19	Винт М4х30	712004030391
20	Винт М6х10	7120060100312
21	Винт М6х20	7120060200312
22	Гайка М4	7330040000191
23	Гайка М6	7330060000191
24	Шайба 4 гровер	7440040000012
25	Шайба 6 гровер	7440060000012
26	Шайба 4	7430040000091
27	Шайба 6	7430060000012
28	Шплинт 3,2х20	7710320200012
29	Кольцо 014-018-25-2	908100140182522
30	Винт М6х55	7120060555312
31	Шайба 6 ГОСТ6958-78	7480060000012
32	Шайба 5	7430050000091
33	Шайба 3	7430030000091
34	Заклепка 3х28	7810030280091

Рисунок 12

6ВЦ.209.031

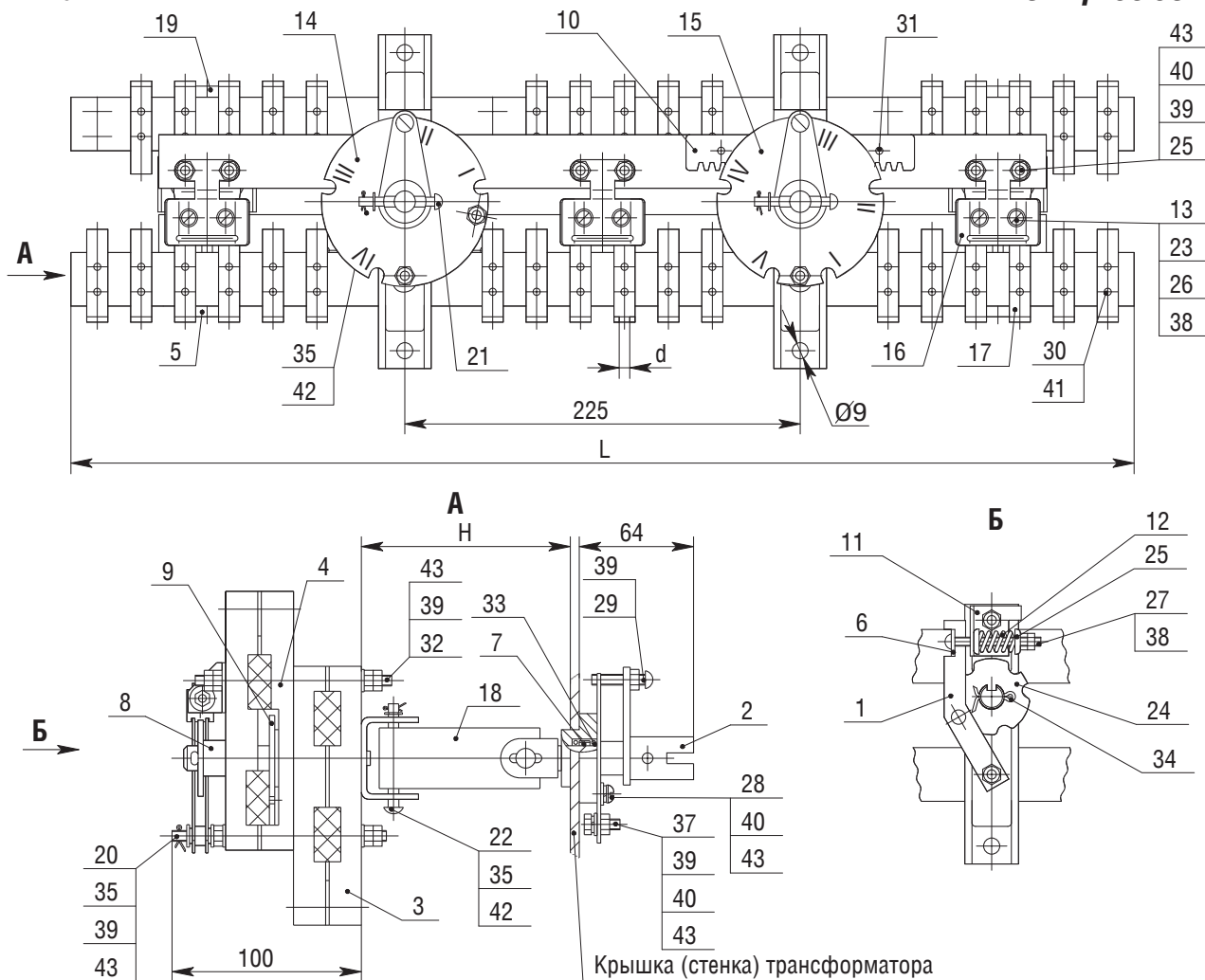


Поз.	Наименование	Обозначение
1	Рычаг	5ВЦ.231.023
2	Фиксатор	5ВЦ.271.026
3	Держатель	8ВЦ.100.025
4	Держатель	8ВЦ.100.032
5	Скоба	8ВЦ.141.007
6	Пластина	8ВЦ.151.946
7	Втулка	ВИЕЛ.12.8.212.003
8	Втулка	8ВЦ.210.097
9	Шестерня	8ВЦ.240.000
10	Рейка	8ВЦ.248.009
11	Упор	8ВЦ.270.036
12	Пружина	8ВЦ.281.015
13	Пружина	8ВЦ.281.024
14	Указатель	8ВЦ.441.018-01
15	Указатель	8ВЦ.441.018-04
16	Контакт подвижный	8ВЦ.551.100-01
17	Контакт неподвижный	8ВЦ.551.102-01
19	Перемычка	8ВЦ.585.193
20	Трубка	8ВЦ.770.118-02
21	Трубка	8ВЦ.770.076-05
22	Шпилька	8ВЦ.932.089
23	Штифт	8ВЦ.934.015

Поз.	Наименование	Обозначение
24	Штифт	8ВЦ.934.032
25	Шайба	8ВЦ.950.083
26	Шайба	8ВЦ.950.146
27	Болт М6х30	7230060300191
28	Винт М5х45	7120050450391
29	Винт М5х50	7120050500391
30	Винт М6х10	7120060100312
31	Винт М6х30	7120060300312
32	Заклепка 3х20	7810030200091
33	Заклепка 3х18	7811030180091
34	Шпилька М6х110(40)	7580061100111
35	Кольцо 014-018-25-2	908100140182522
36	Шплинт 3.2х20	7710320200091
37	Шплинт 2х12	7710020120091
38	Рейка	8ВЦ.248.008
39	Болт М6х20	7230060200191
40	Гайка 5	7330050000191
41	Гайка 6	7330060000112
42	Шайба 6 гровер	7440060000091
43	Шайба 3	7430030000091
44	Шайба 5	7430050000091
45	Шайба 6	7430060000091

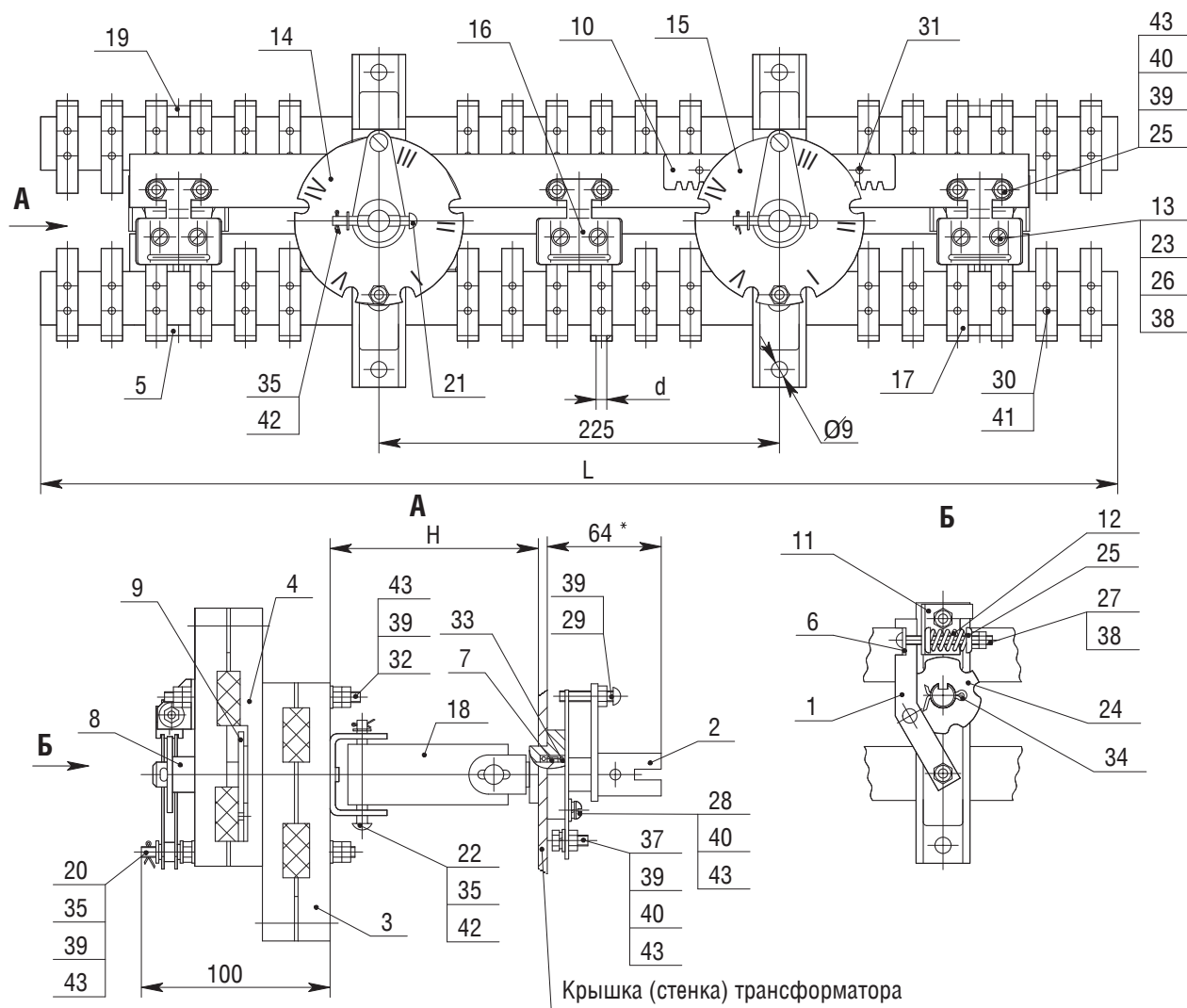
Рисунок 13

6ВЩ.209.061



Поз.	Наименование	Обозначение
1	Рычаг	5ВЩ.231.023
2	Фиксатор	5ВЩ.271.026
3	Держатель	8ВЩ.100.025
4	Держатель	8ВЩ.100.032
5	Скоба	8ВЩ.141.007
6	Пластина	8ВЩ.151.946
7	Втулка	ВИЕЛ.12.8.212.003
8	Втулка	8ВЩ.210.097
9	Шестерня	8ВЩ.240.000
10	Рейка	8ВЩ.248.009
11	Упор	8ВЩ.270.036
12	Пружина	8ВЩ.281.015
13	Пружина	8ВЩ.281.024
14	Указатель	8ВЩ.441.018-06
15	Указатель	8ВЩ.441.018-04
16	Контакт подвижный	8ВЩ.551.100-01
17	Контакт неподвижный	8ВЩ.551.102-01
19	Трубка	8ВЩ.770.118-02
20	Скоба	8ВЩ.141.708
21	Шпилька	8ВЩ.932.089
22	Штифт	8ВЩ.934.015

Поз.	Наименование	Обозначение
22	Штифт	8ВЩ.934.032
23	Шайба	8ВЩ.950.083
24	Шайба	8ВЩ.950.146
25	Болт М6х30	7230060300191
26	Винт М5х45	7120050450391
27	Винт М5х50	7120050500391
28	Винт М6х10	7120060100312
29	Винт М6х30	7120060300312
30	Заклепка 3х20	7810030200091
31	Заклепка 3х18	7811030180091
32	Шпилька М6х110(40)	7580061100111
33	Кольцо 014-018-25-2	908100140182522
34	Шплинт 3.2х20	7710320200091
35	Шплинт 2х12	7710020120091
37	Болт М6х20	7230060200191
38	Гайка 5	7330050000191
39	Гайка 6	7330060000112
40	Шайба 6 гровер	7440060000091
41	Шайба 3	7430030000091
42	Шайба 5	7430050000091
43	Шайба 6	7430060000091

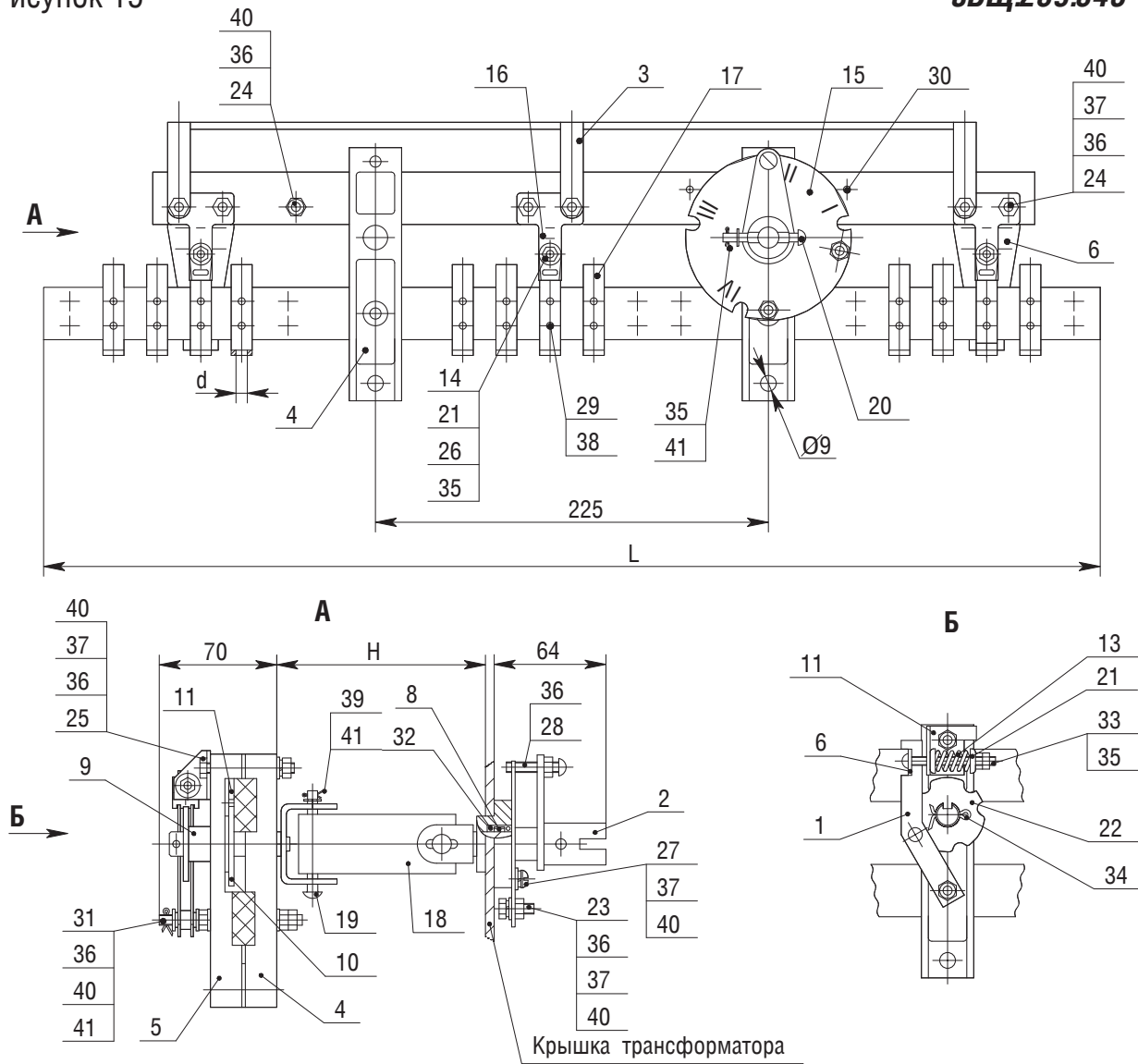


Поз.	Наименование	Обозначение
1	Рычаг	5ВЦ.231.023
2	Фиксатор	5ВЦ.271.026
3	Держатель	8ВЦ.100.025
4	Держатель	8ВЦ.100.032
5	Скоба	8ВЦ.141.007
6	Пластина	8ВЦ.151.946
7	Втулка	ВИЕЛ.12.8.212.003
8	Втулка	8ВЦ.210.097
9	Шестерня	8ВЦ.240.000
10	Рейка	8ВЦ.248.009
11	Упор	8ВЦ.270.036
12	Пружина	8ВЦ.281.015
13	Пружина	8ВЦ.281.024
14	Указатель	8ВЦ.441.018- 04
15	Указатель	8ВЦ.441.018- 04
16	Контакт подвижный	8ВЦ.551.100- 01
17	Контакт неподвижный	8ВЦ.551.102- 01
18	Трубка	8ВЦ.770.118- 02
19	Скоба	8ВЦ.141.708
20	Шпилька	8ВЦ.932.089
21	Штифт	8ВЦ.934.015

Поз.	Наименование	Обозначение
22	Штифт	8ВЦ.934.032
23	Шайба	8ВЦ.950.083
24	Шайба	8ВЦ.950.146
25	Болт М6х30	7230060300191
26	Винт М5х45	7120050450391
27	Винт М5х50	7120050500391
28	Винт М6х10	7120060100312
29	Винт М6х30	7120060300312
30	Заклепка 3х20	7810030200091
31	Заклепка 3х18	7811030180091
32	Шпилька М6х110(40)	7580061100111
33	Кольцо 014-018-25-2	908100140182522
34	Шплинт 3.2х20	7710320200091
35	Шплинт 2х12	7710020120091
37	Болт М6х20	7230060200191
38	Гайка 5	7330050000191
39	Гайка 6	7330060000112
40	Шайба 6 гровер	7440060000091
41	Шайба 3	7430030000091
42	Шайба 5	7430050000091
43	Шайба 6	7430060000091

Рисунок 15

6ВЩ.209.043

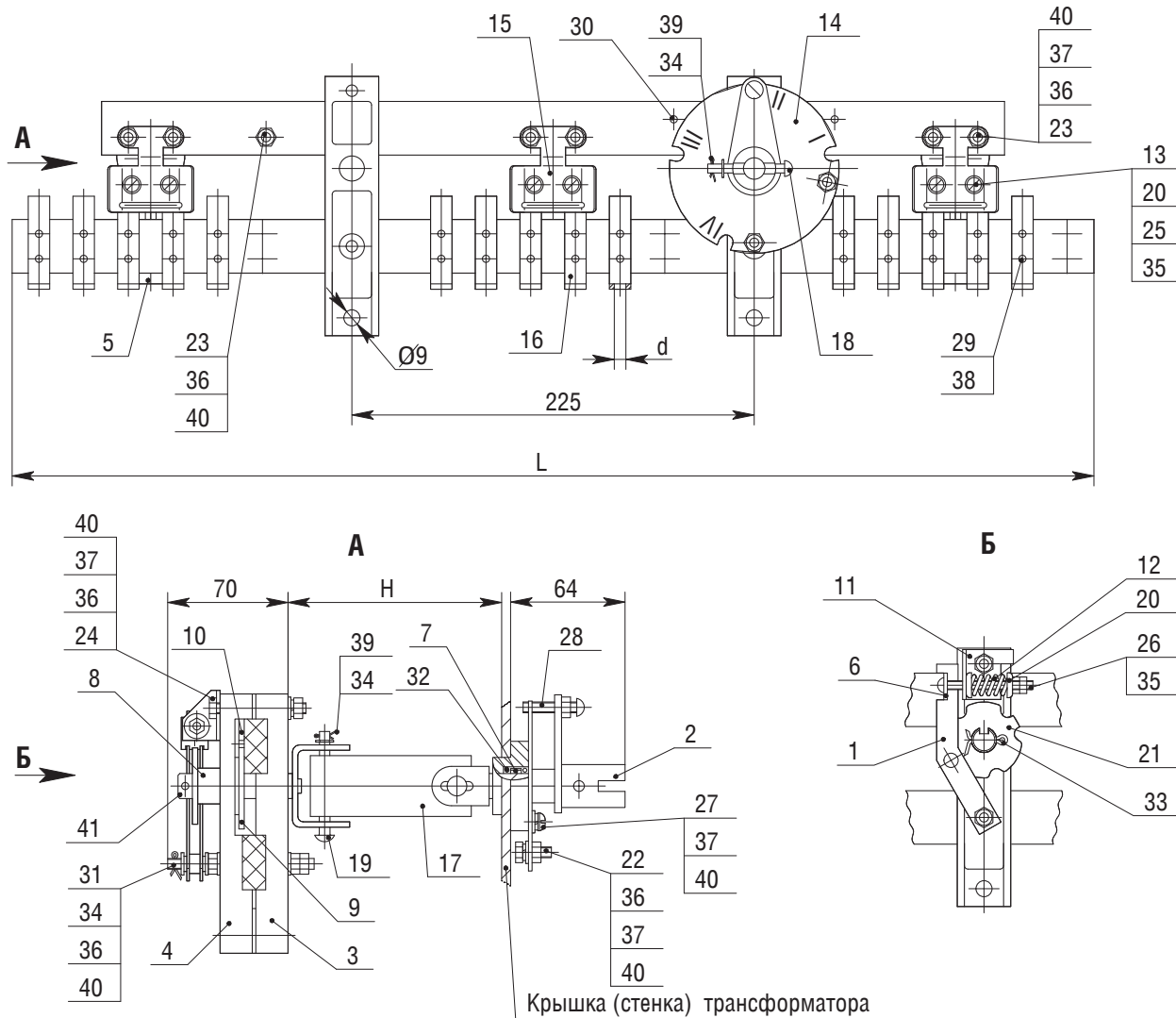


Поз.	Наименование	Обозначение
1	Рычаг	5ВЩ.231.023
2	Фиксатор	5ВЩ.271.026
3	Перемычка	5ВЩ.585.036-02
4	Держатель	8ВЩ.100.025
5	Держатель	8ВЩ.100.032
6	Скоба	8ВЩ.141.007
7	Пластина	8ВЩ.151.946
8	Втулка	ВИЕЛ.12.8.212.003
9	Втулка	8ВЩ.210.097
10	Шестерня	8ВЩ.240.000
11	Рейка	8ВЩ.248.009
12	Упор	8ВЩ.270.034
13	Пружина	8ВЩ.281.015
14	Пружина	8ВЩ.281.024
15	Указатель	8ВЩ.441.018-06
16	Контакт подвижный	8ВЩ.551.076
17	Контакт неподвижный	8ВЩ.551.102-01
18	Трубка	8ВЩ.770.118
19	Штифт	8ВЩ.934.032
20	Штифт	8ВЩ.934.015
21	Шайба	8ВЩ.950.083
22	Шайба	8ВЩ.950.146

Поз.	Наименование	Обозначение
23	Болт М6х20	7230060200112
24	Болт М6х30	7230060300191
25	Болт М6х50	7230060500191
26	Винт М5х45	7120050450391
27	Винт М6х10	7120060100312
28	Винт М6х30	7120060300312
29	Заклепка 3х20	7810030200091
30	Заклепка 3х18	7811030180091
31	Шпилька	8ВЩ.932.089-01
32	Кольцо 014-018-25-2	908100140182522
33	Винт М5х50	7120050500391
34	Шплинт 3.2х20	7710320200091
35	Гайка 5	7330050000191
36	Гайка 6	7330060000112
37	Шайба 6 гровер	7440060000091
38	Шайба 3	7430030000091
39	Шайба 5	7430050000091
40	Шайба 6	7430060000091
41	Шплинт 2х12	7710020120091

Рисунок 16

6ВЩ.209.044



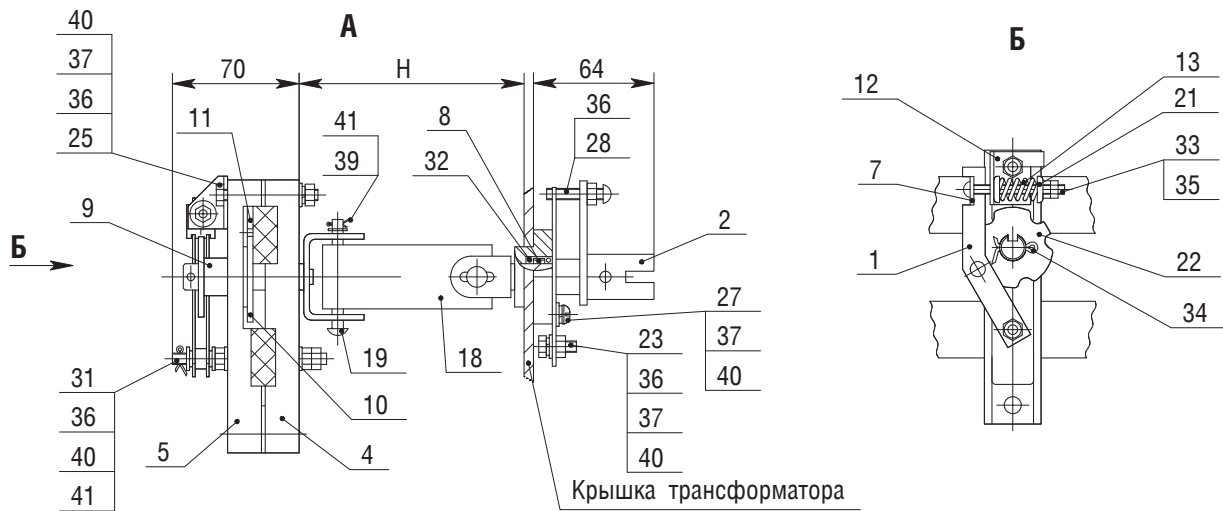
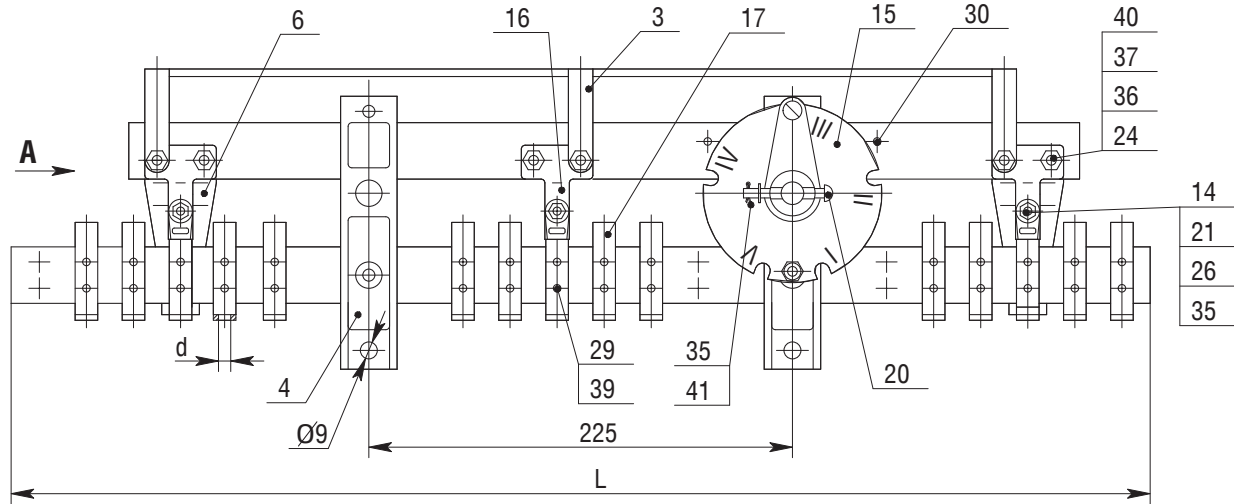
Крышка (стенка) трансформатора

Поз.	Наименование	Обозначение
1	Рычаг	5ВЩ.231.023
2	Фиксатор	5ВЩ.271.026
3	Держатель	8ВЩ.100.025
4	Держатель	8ВЩ.100.032
5	Скоба	8ВЩ.141.007
6	Пластина	8ВЩ.151.946
7	Втулка	ВИЕЛ.12.8.212.003
8	Втулка	8ВЩ.210.097
9	Шестерня	8ВЩ.240.000
10	Рейка	8ВЩ.248.009
11	Упор	8ВЩ.270.034
12	Пружина	8ВЩ.281.015
13	Пружина	8ВЩ.281.024
14	Указатель	8ВЩ.441.018- 06
15	Контакт подвижный	8ВЩ.551.100- 01
16	Контакт неподвижный	8ВЩ.551.102- 01
17	Трубка	8ВЩ.770.118
18	Штифт	8ВЩ.934.015
19	Штифт	8ВЩ.934.032
20	Шайба	8ВЩ.950.083
21	Шайба	8ВЩ.950.146

Поз.	Наименование	Обозначение
22	Болт М6х20	7230060200112
23	Болт М6х30	7230060300191
24	Болт М6х50	7230060500191
25	Винт М5х45	7120050450391
26	Винт М5х50	7120050500391
27	Винт М6х10	7120060100312
28	Винт М6х30	7120060300312
29	Заклепка 3х20	7810030200091
30	Заклепка 3х18	7811030180091
31	Шпилька	8ВЩ.932.089- 01
32	Кольцо 014-018-25-2	908100140182522
33	Шплинт 3.2х20	7710320200091
34	Шплинт 2х12	7710020120012
35	Гайка 5	7330050000191
36	Гайка 6	7330060000112
37	Шайба 6 гровер	744006000009
38	Шайба 3	7430030000091
39	Шайба 5	7430050000091
40	Шайба 6	7430060000091
41	Вал	5ВЩ.200.017

Рисунок 17

6ВЦ.209.050

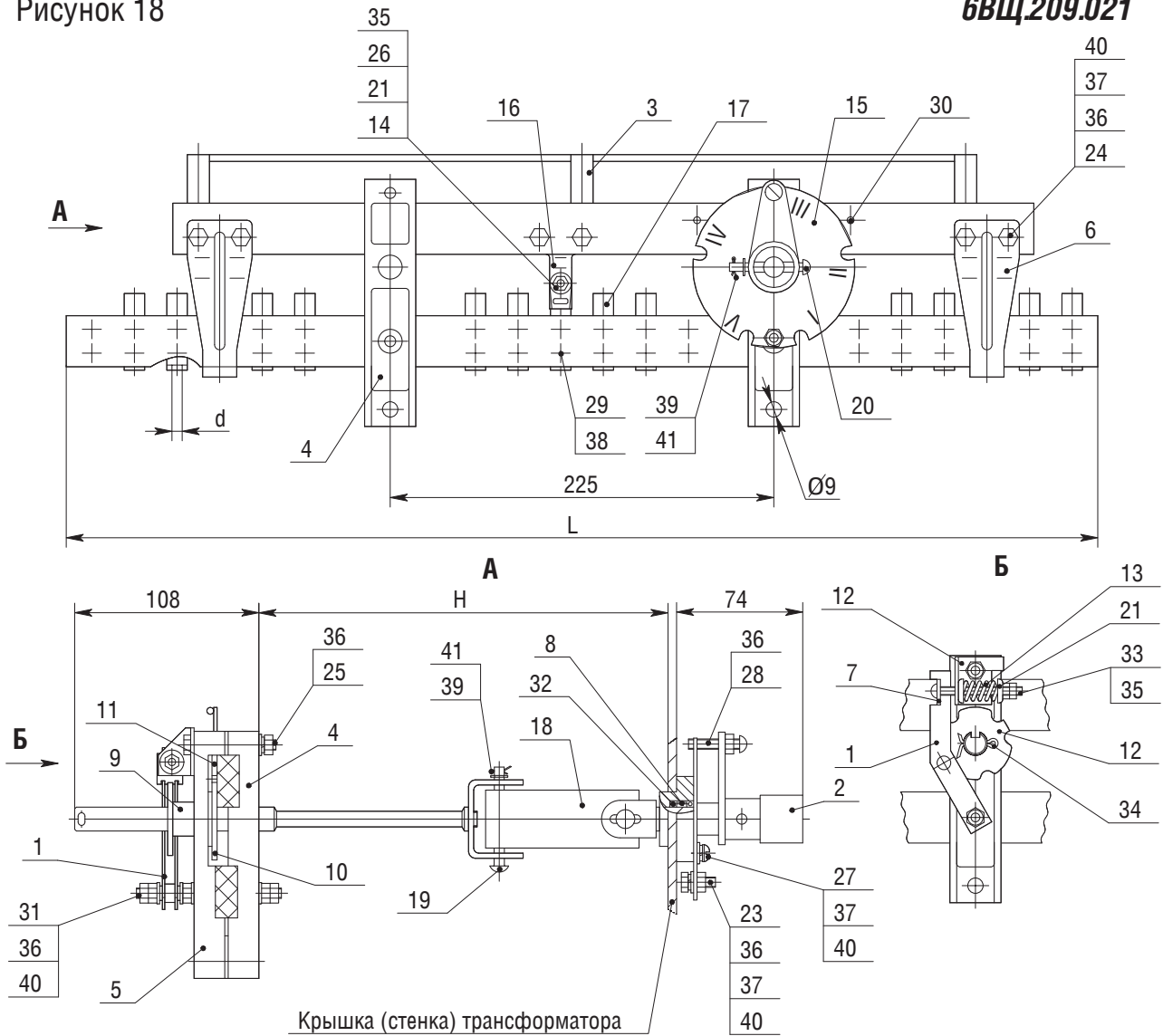


Поз.	Наименование	Обозначение
1	Рычаг	5ВЦ.231.023
2	Фиксатор	5ВЦ.271.026
3	Перемычка	5ВЦ.585.036-02
4	Держатель	8ВЦ.100.025
5	Держатель	8ВЦ.100.032
6	Скоба	8ВЦ.141.007
7	Пластина	8ВЦ.151.946
8	Втулка	ВИЕЛ.12.8.212.003
9	Втулка	8ВЦ.210.097
10	Шестерня	8ВЦ.240.000
11	Рейка	8ВЦ.248.009
12	Упор	8ВЦ.270.034
13	Пружина	8ВЦ.281.015
14	Пружина	8ВЦ.281.024
15	Указатель	8ВЦ.441.018-04
16	Контакт подвижный	8ВЦ.551.076
17	Контакт неподвижный	8ВЦ.551.102-01
18	Трубка	8ВЦ.770.118
19	Штифт	8ВЦ.934.032
20	Штифт	8ВЦ.934.015
21	Шайба	8ВЦ.950.083
22	Шайба	8ВЦ.950.146

Поз.	Наименование	Обозначение
23	Болт М6х20	7230060200112
24	Болт М6х30	7230060300191
25	Болт М6х50	7230060500191
26	Винт М5х45	7120050450391
27	Винт М6х10	7120060100312
28	Винт М6х30	7120060300312
29	Заклепка 3х20	7810030200091
30	Заклепка 3х18	7811030180091
31	Шпилька	8ВЦ.932.089-01
32	Кольцо 014-018-25-2	908100140182522
33	Винт М5х50	7120050500391
34	Шплинт 3.2х20	7710320200091
35	Гайка 5	7330050000191
36	Гайка 6	7330060000112
37	Шайба 6 гровер	7440060000091
38	Шайба 3	7430030000091
39	Шайба 5	7430050000091
40	Шайба 6	7430060000091
41	Шплинт 2х12	7710020120091

Рисунок 18

6ВЩ.209.021



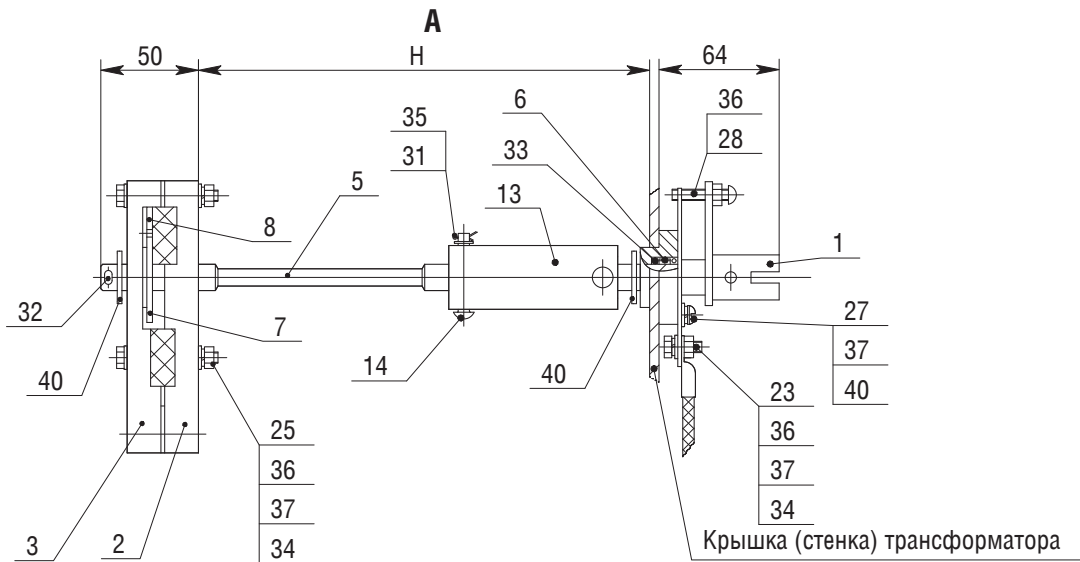
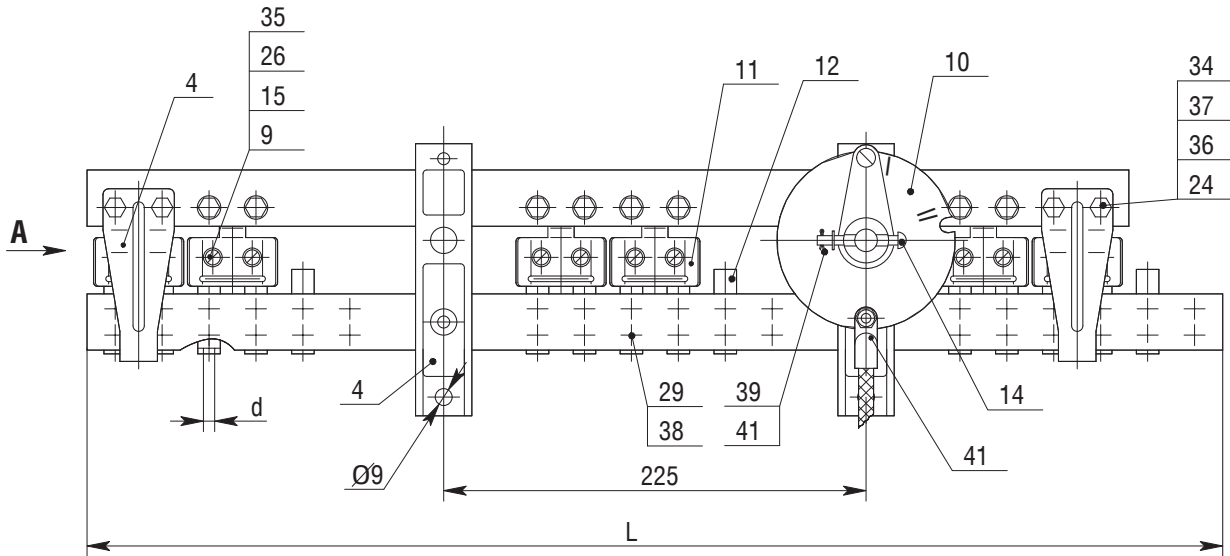
Крышка (стенка) трансформатора

Поз.	Наименование	Обозначение
1	Рычаг	6ВЩ.231.023
2	Фиксатор	6ВЩ.271.030
3	Перемычка	6ВЩ.585.036- 02
4	Держатель	8ВЩ.100.025
5	Держатель	8ВЩ.100.032
6	Скоба	8ВЩ.141.007
7	Пластина	8ВЩ.151.946
8	Втулка	ВИЕЛ.12.8.212.003
9	Втулка	8ВЩ.210.097
10	Шестерня	8ВЩ.240.000
11	Рейка	8ВЩ.248.009
12	Упор	8ВЩ.270.034
13	Пружина	8ВЩ.281.015
14	Пружина	8ВЩ.281.024
15	Указатель	8ВЩ.441.018- 03
16	Контакт подвижный	8ВЩ.551.076
17	Контакт неподвижный	8ВЩ.551.102
18	Трубка	8ВЩ.770.118- 02
19	Штифт	8ВЩ.934.032
20	Штифт	8ВЩ.934.015
21	Шайба	8ВЩ.950.083
22	Шайба	8ВЩ.950.146

Поз.	Наименование	Обозначение
23	Болт М6х20	7230060200112
24	Болт М6х30	7230060300191
25	Болт М6х50	7230060500191
26	Винт М5х45	7120050450391
27	Винт М6х10	7120060100312
28	Винт М6х30	7120060300312
29	Заклепка 3х20	7810030200091
30	Заклепка 3х18	7811030180091
31	Шпилька М6х85(30)	7580060850111
32	Кольцо 014-018-25-2	908100140182522
33	Винт М5х50	7120050500391
34	Шплинт 3.2х20	7710320200091
35	Гайка 5	7330050000191
36	Гайка 6	7330060000112
37	Шайба 6 гровер	7440060000091
38	Шайба 3	7430030000091
39	Шайба 5	7430050000091
40	Шайба 6	7430060000091
41	Шплинт 2х12	7710020120091

Рисунок 19

6ВЦ.209.028

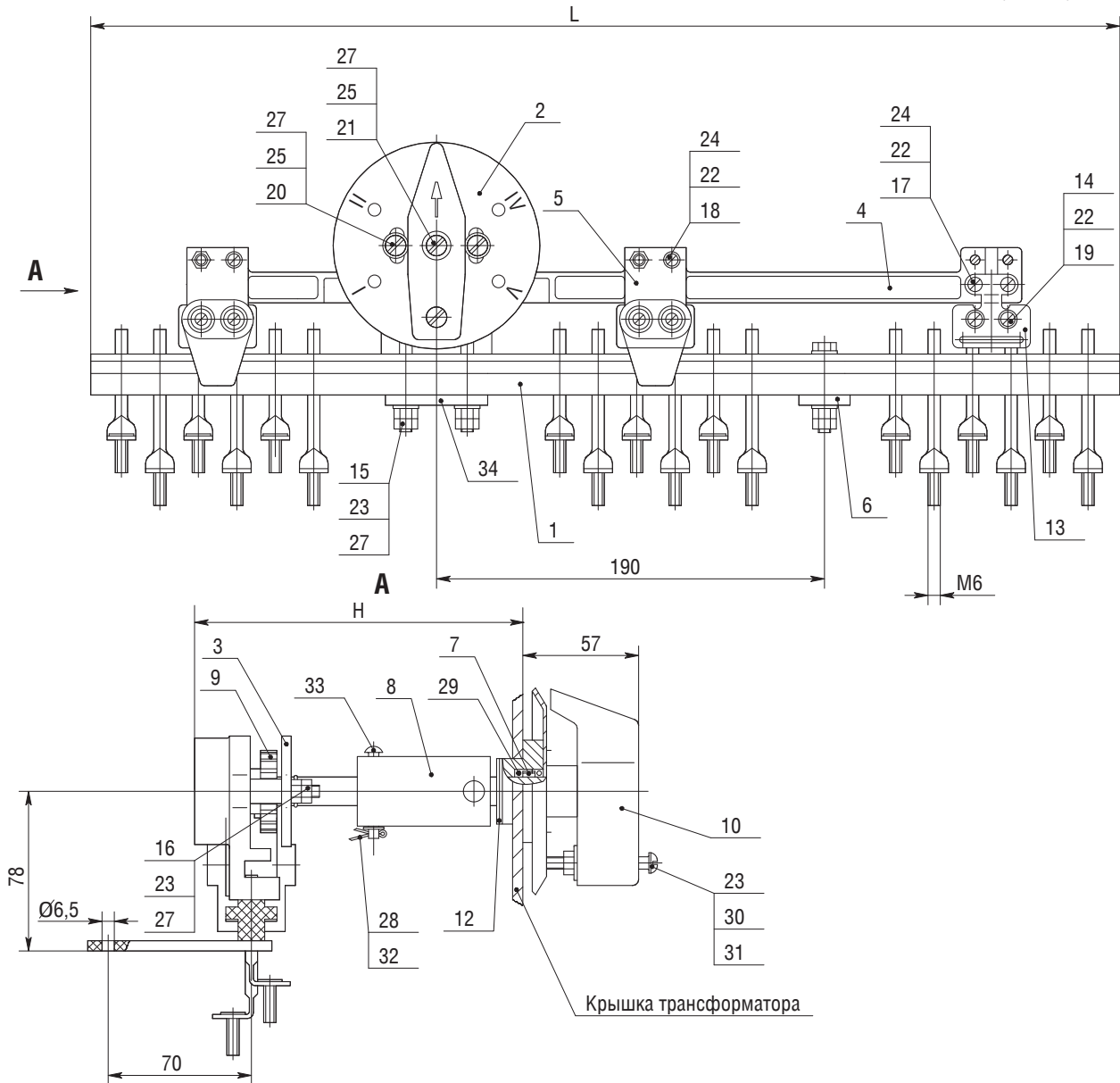


Поз.	Наименование	Обозначение
1	Фиксатор	5ВЦ.271.026
2	Держатель	8ВЦ.100.025
3	Держатель	8ВЦ.100.032
4	Скоба	8ВЦ.141.007
5	Вал	8ВЦ.200.059
6	Втулка	ВИЕЛ.12.8.212.003
7	Шестерня	8ВЦ.240.000
8	Рейка	8ВЦ.248.008
9	Пружина	8ВЦ.281.024
10	Указатель	8ВЦ.441.018-01
11	Контакт подвижный	8ВЦ.551.100-01
12	Контакт неподвижный	8ВЦ.551.102
13	Трубка	8ВЦ.770.118-04
14	Штифт	8ВЦ.934.015
15	Шайба	8ВЦ.950.083

Поз.	Наименование	Обозначение
23	Болт М6х20	7230060200112
24	Болт М6х30	7230060300191
25	Болт М6х50	7230060500191
26	Винт М5х45	7120050450391
27	Винт М6х10	7120060100312
28	Винт М6х30	7120060300312
29	Заклепка 3х20	7810030200091
30	Заклепка 3х18	7811030180091
31	Шплинт 2х12	7710020120091
32	Шплинт 3.2х32	7710320320091
33	Кольцо 014-018-25-2	908100140182522
34	Шайба 6	7430060000091
35	Гайка 5	7330050000191
36	Гайка 6	7330060000112
37	Шайба 6 гровер	7440060000091
38	Шайба 3	7430030000091
39	Шайба 5	7430050000091
40	Шайба 14	7430140000091
41	Перемычка	5ВЦ.585.035

Рисунок 20

6ВЦ.209.053
 исп. -00; -02; -04

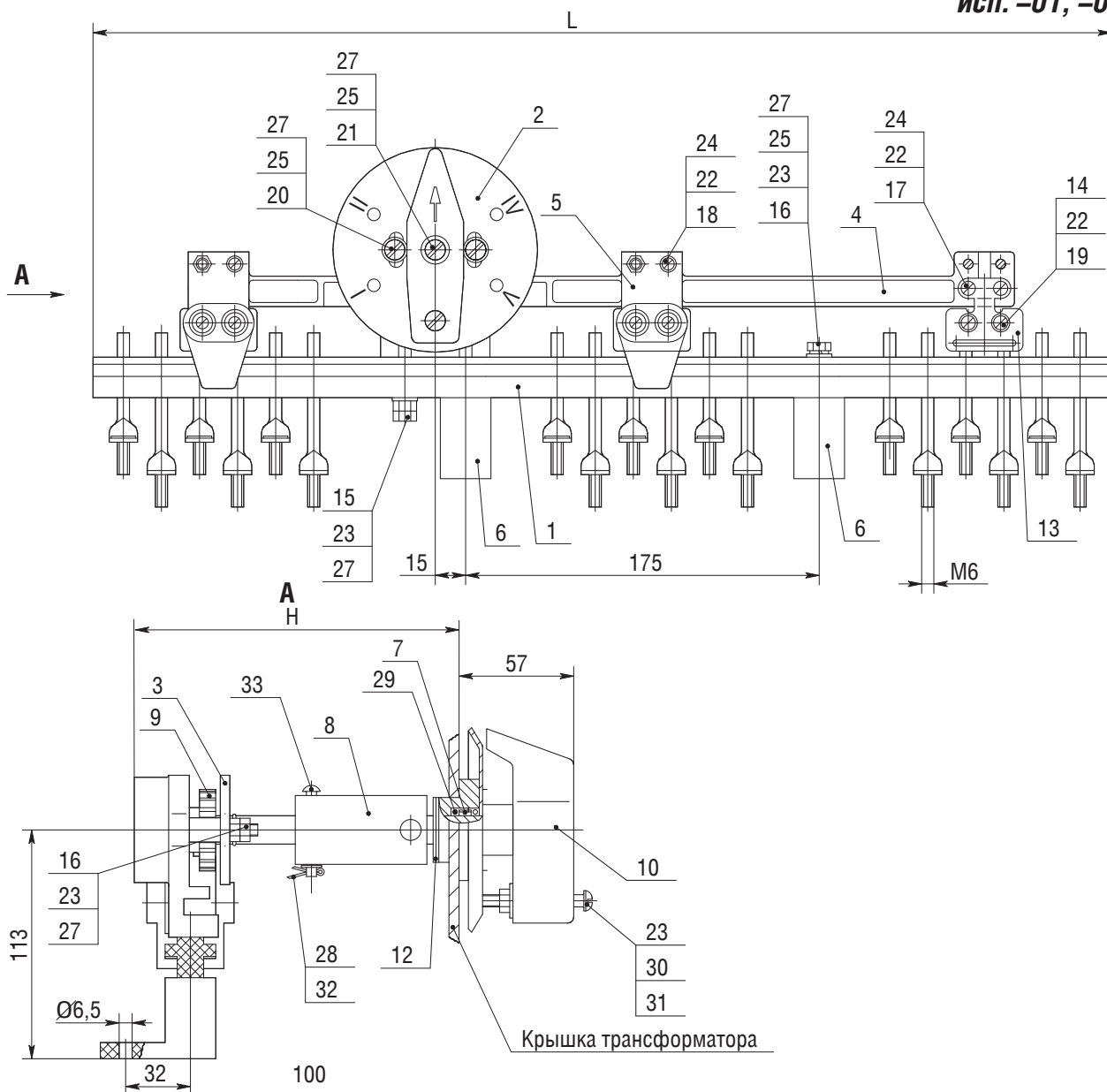


Поз.	Наименование	Обозначение
1	Планка с контактами	5ВЦ.150.121
2	Указатель	5ВЦ.441.013
3	Пластина	8ВЦ.152.126
4	Планка	8ВЦ.152.127
5	Пластина	8ВЦ.152.417
6	Планка	8ВЦ.152.415
7	Втулка	ВИЕЛ.12.8.212.003
8	Трубка	8ВЦ.770.118-03
9	Шестерня	8ВЦ.240.001
10	Рукоятка привода	8ВЦ.253.087
11	Пружина	8ВЦ.281.037
12	Шайба	8ВЦ.370.064
13	Контакт подвижный	8ВЦ.551.119
14	Шайба	8ВЦ.950.139
15	Болт М6х35	7230060350191
16	Болт М6х40	723060400191
17	Винт М4х16	7120040160391

Поз.	Наименование	Обозначение
18	Винт М4х25	7120040250391
19	Винт М4х35	7120040350391
20	Винт М6х10	7120060100312
21	Винт М6х20	7120060200312
22	Гайка М4	7330040000191
23	Гайка М6	7330060000191
24	Шайба 4 гровер	7440040000012
25	Шайба 6 гровер	7440060000012
26	Шайба 4	7430040000091
27	Шайба 6	7430060000012
28	Шплинт 2х12	7710020120012
29	Кольцо 014-018-25-2	908100140182522
30	Винт М6х55	7120060555312
31	Шайба 6 ГОСТ6958-78	7480060000012
32	Шайба 5	7430050000091
33	Штифт	8ВЦ.934.015
34	Пластина	8ВЦ.152.416

Рисунок 21

6ВЦ.209.053
исп. -01; -03

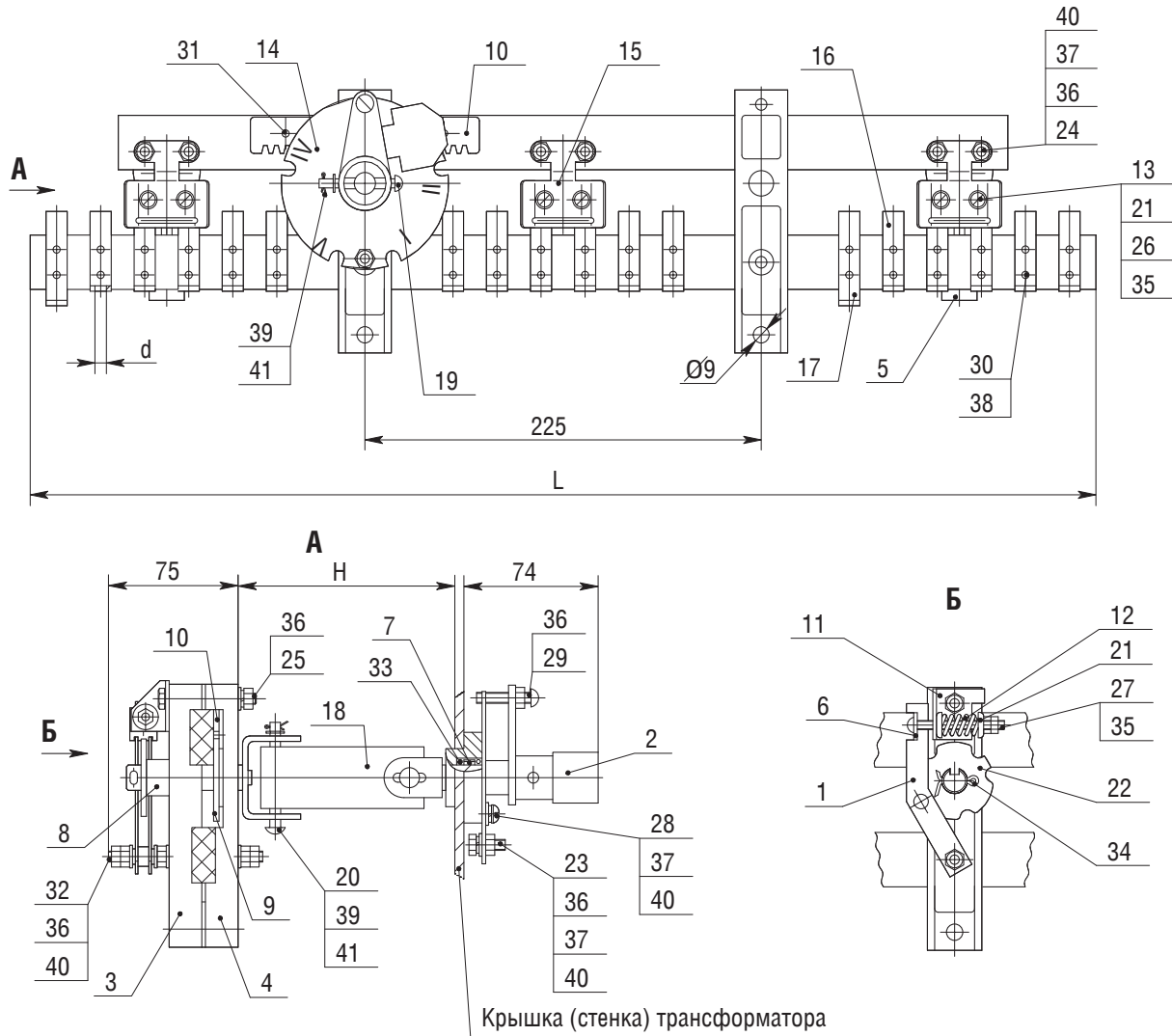


Поз.	Наименование	Обозначение
1	Планка с контактами	5ВЦ.150.121
2	Указатель	5ВЦ.441.013
3	Пластина	8ВЦ.152.126
4	Планка	8ВЦ.152.127
5	Пластина	8ВЦ.152.417
6	Уголок	8ВЦ.162.019
7	Втулка	ВИЕЛ.12.8.212.003
8	Трубка	8ВЦ.770.118-03
9	Шестерня	8ВЦ.240.001
10	Рукоятка привода	8ВЦ.253.087
11	Пружина	8ВЦ.281.037
12	Шайба	8ВЦ.370.064
13	Контакт подвижный	8ВЦ.551.119
14	Шайба	8ВЦ.950.139
15	Болт М6х35	7230060350191
16	Болт М6х40	723060400191
17	Винт М4х16	7120040160391

Поз.	Наименование	Обозначение
18	Винт М4х25	7120040250391
19	Винт М4х35	7120040350391
20	Винт М6х10	7120060100312
21	Винт М6х20	7120060200312
22	Гайка М4	7330040000191
23	Гайка М6	7330060000191
24	Шайба 4 гровер	7440040000012
25	Шайба 6 гровер	7440060000012
26	Шайба 4	7430040000091
27	Шайба 6	7430060000012
28	Шплинт 2х12	7710020120012
29	Кольцо 014-018-25-2	908100140182522
30	Винт М6х55	7120060555312
31	Шайба 6 ГОСТ6958-78	7480060000012
32	Шайба 5	7430050000091
33	Штифт	8ВЦ.934.015

Рисунок 22

6ВЩ.209.022



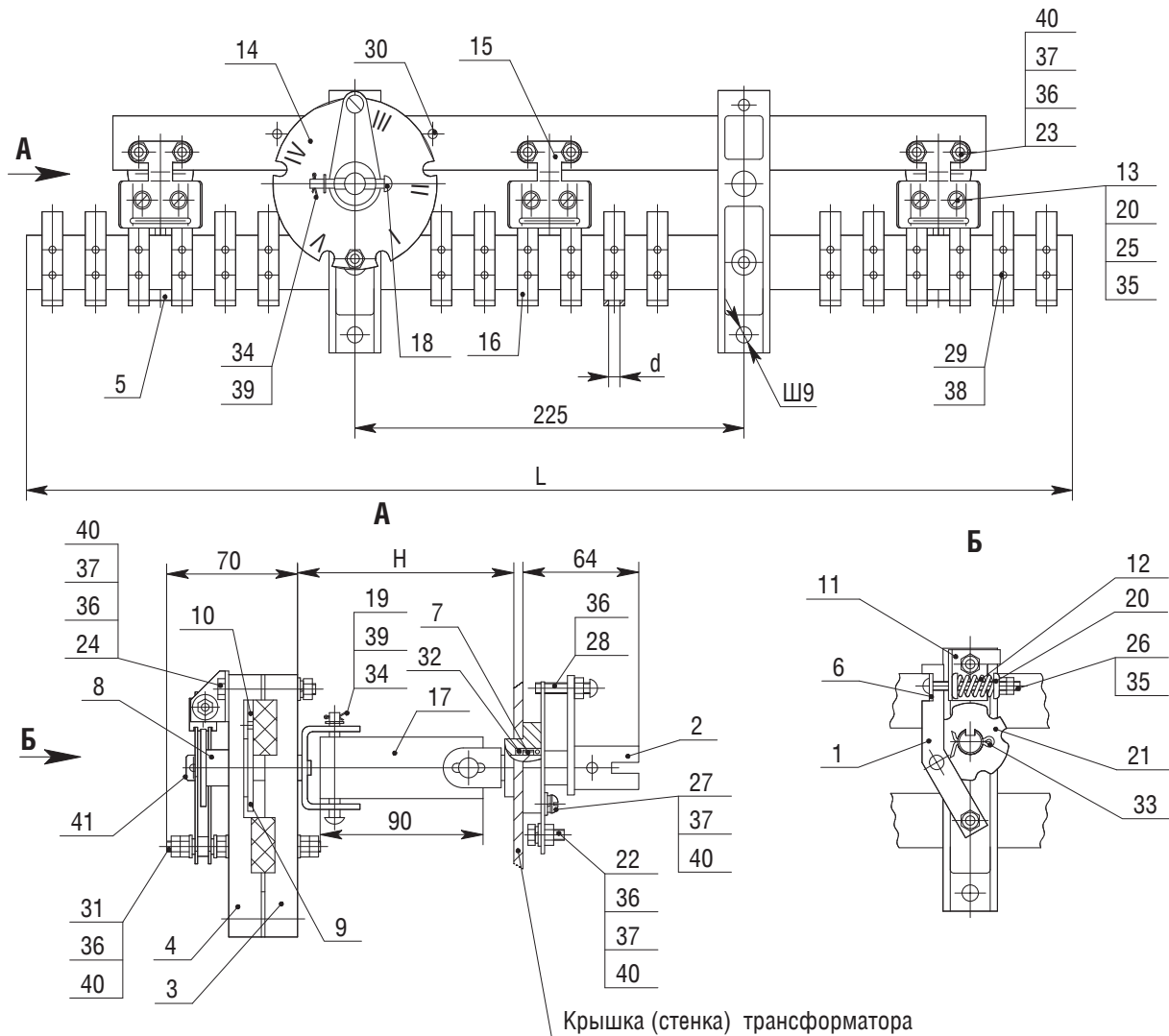
Крышка (стенка) трансформатора

Поз.	Наименование	Обозначение
1	Рычаг	5ВЩ.231.023
2	Фиксатор	5ВЩ.271.029
3	Держатель	8ВЩ.100.025
4	Держатель	8ВЩ.100.032
5	Скоба	8ВЩ.141.007
6	Пластина	8ВЩ.151.946
7	Втулка	ВИЕЛ.12.8.212.003
8	Втулка	8ВЩ.210.097
9	Шестерня	8ВЩ.240.000
10	Рейка	8ВЩ.248.009
11	Упор	8ВЩ.270.034
12	Пружина	8ВЩ.281.015
13	Пружина	8ВЩ.281.024
14	Указатель	8ВЩ.441.018-03
15	Контакт подвижный	8ВЩ.551.100-01
16	Контакт неподвижный	8ВЩ.551.102
17	Контакт неподвижный	8ВЩ.551.102-01
18	Трубка	8ВЩ.770.118-02
19	Штифт	8ВЩ.934.015
20	Штифт	8ВЩ.934.032
21	Шайба	8ВЩ.950.083

Поз.	Наименование	Обозначение
22	Шайба	8ВЩ.950.146
23	Болт М6х20	7230060200112
24	Болт М6х30	7230060300191
25	Болт М6х50	7230060500191
26	Винт М5х45	7120050450391
27	Винт М5х50	7120050500391
28	Винт М6х10	7120060120312
29	Винт М6х30	7120060300312
30	Заклепка 3х20	7810030200091
31	Заклепка 3х18	7811030180091
32	Шпилька М6х85(30)	7580060850111
33	Кольцо 014-018-25-2	908100140182522
34	Шплинт 3.2х20	7710320200091
35	Гайка 5	7330050000191
36	Гайка 6	7330060000112
37	Шайба 6 гровер	7440060000091
38	Шайба 3	7430030000091
39	Шайба 5	7430050000091
40	Шайба 6	7430060000091
41	Шплинт 2х12	7710020120091

Рисунок 23

6ВЦ.209.023
 исп. -00 до -03



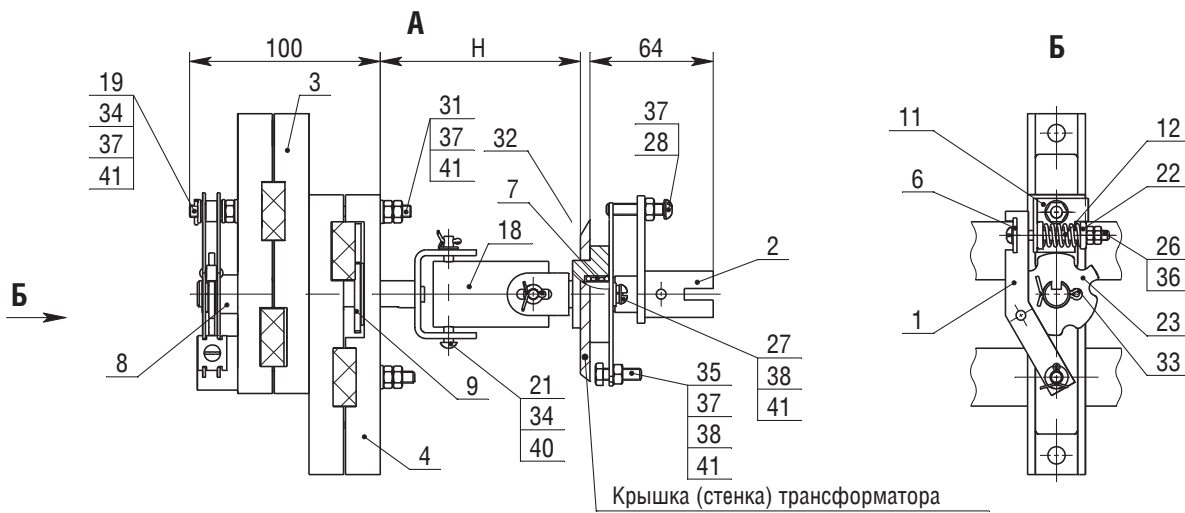
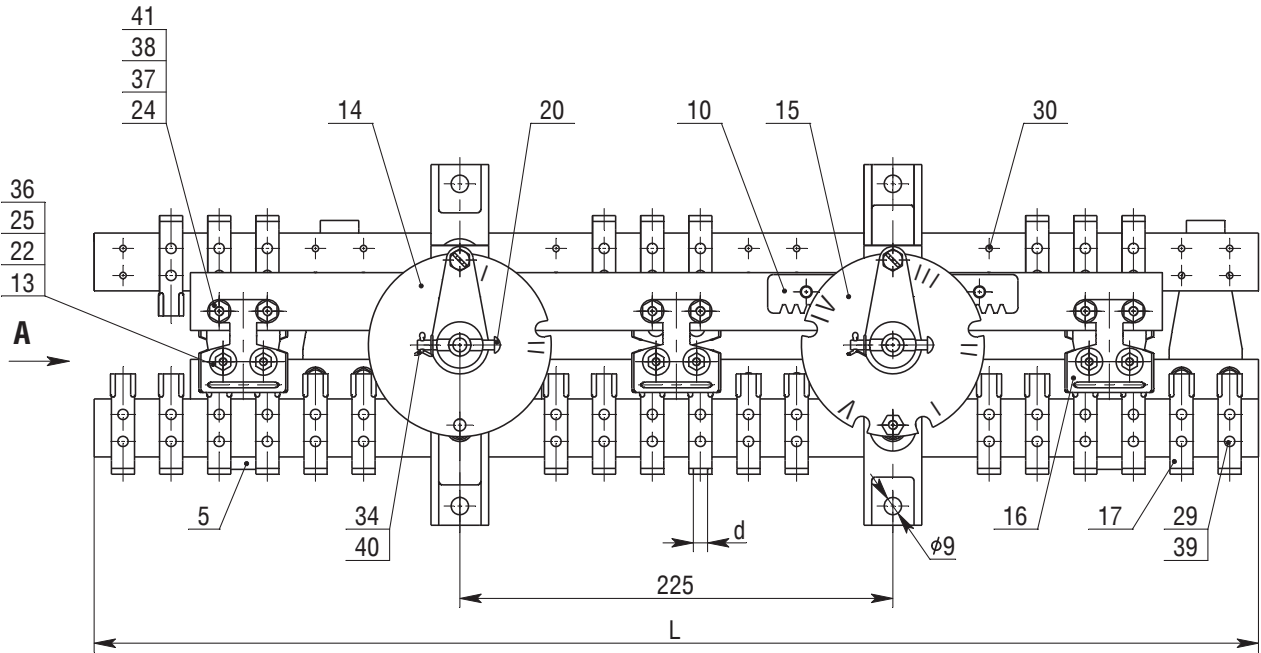
Крышка (стенка) трансформатора

Поз.	Наименование	Обозначение
1	Рычаг	5ВЦ.231.023
2	Фиксатор	5ВЦ.271.026
3	Держатель	8ВЦ.100.025
4	Держатель	8ВЦ.100.032
5	Скоба	8ВЦ.141.007
6	Пластина	8ВЦ.151.946
7	Втулка	ВИЕЛ.12.8.212.003
8	Втулка	8ВЦ.210.097
9	Шестерня	8ВЦ.240.000
10	Рейка	8ВЦ.248.009
11	Упор	8ВЦ.270.034
12	Пружина	8ВЦ.281.015
13	Пружина	8ВЦ.281.024
14	Указатель	8ВЦ.441.018-04
15	Контакт подвижный	8ВЦ.551.100-01
16	Контакт неподвижный	8ВЦ.551.102-01
17	Трубка	8ВЦ.770.118-04
18	Штифт	8ВЦ.934.015
19	Штифт	8ВЦ.934.032
20	Шайба	8ВЦ.950.083
21	Шайба	8ВЦ.950.146

Поз.	Наименование	Обозначение
22	Болт М6х20	7230060200112
23	Болт М6х30	7230060300191
24	Болт М6х50	7230060500191
25	Винт М5х45	7120050450391
26	Винт М5х50	7120050500391
27	Винт М6х10	7120060100312
28	Винт М6х30	7120060300312
29	Заклепка 3х20	7810030200091
30	Заклепка 3х18	7811030180091
31	Шпилька М6х85(30)	7580060850111
32	Кольцо 014-018-25-2	908100140182522
33	Шплинт 3.2х20	7710320200091
34	Шплинт 2х12	7710020120012
35	Гайка 5	7330050000191
36	Гайка 6	7330060000112
37	Шайба 6 гровер	744006000009
38	Шайба 3	7430030000091
39	Шайба 5	7430050000091
40	Шайба 6	7430060000091
41	Вал	5ВЦ.200.017

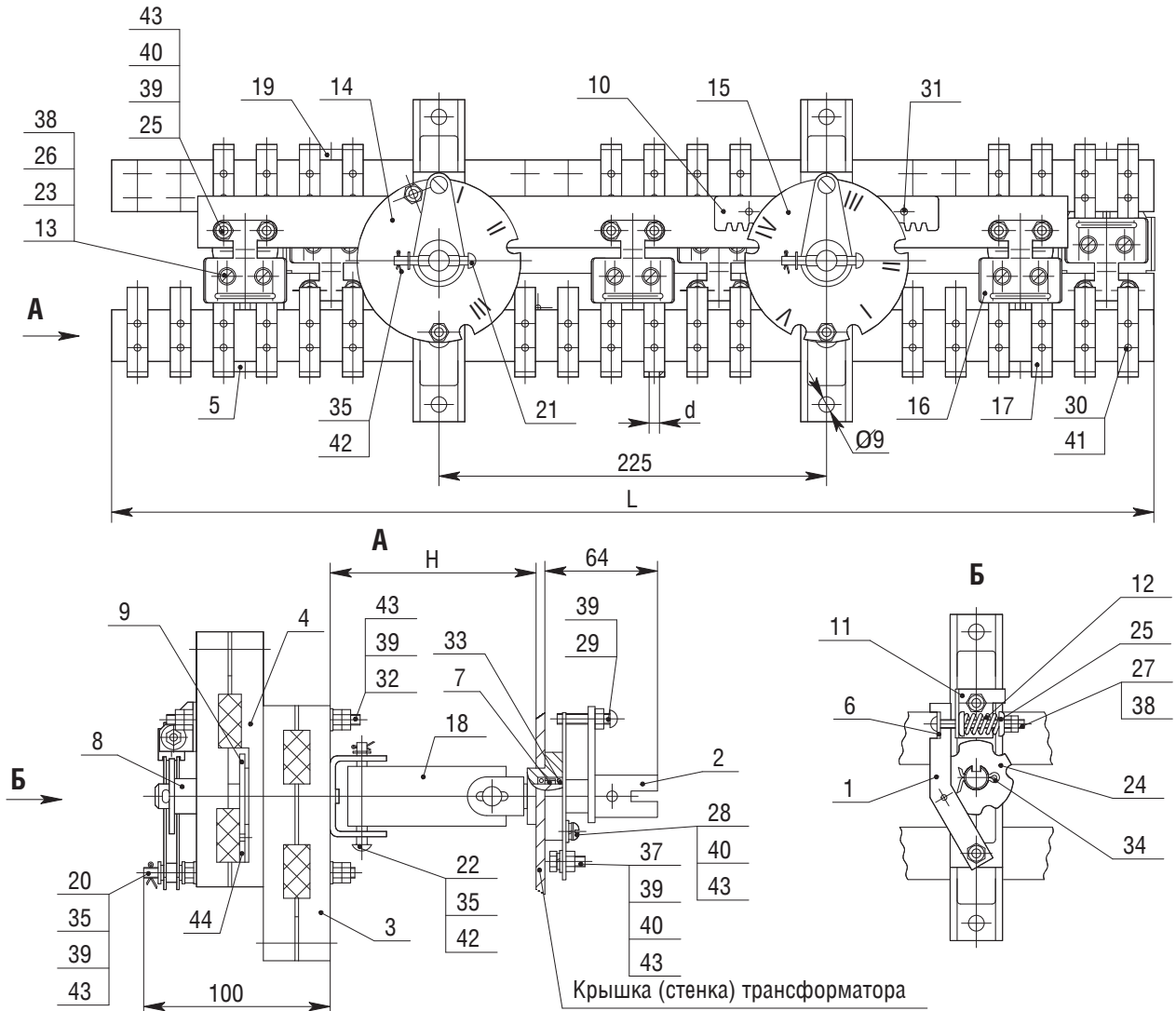
Рисунок 24

8ВЦ.209.064



Поз.	Наименование	Обозначение
1	Рычаг	5ВЦ .231.023
2	Фиксатор	5ВЦ .271.026
3	Держатель	8ВЦ .100.025
4	Держатель	8ВЦ .100.032
5	Скоба	8ВЦ .141.007
6	Пластина	8ВЦ .151.946
7	Втулка	ВИЕЛ.12.8.212.003
8	Втулка	8ВЦ .210.097
9	Шестерня	8ВЦ .240.000
10	Рейка	8ВЦ .248.009
11	Упор	8ВЦ .270.036
12	Пружина	8ВЦ .281.015
13	Пружина	8ВЦ .281.024
14	Указатель	8ВЦ .441.018-01
15	Указатель	8ВЦ .441.018-04
16	Контакт подвижный	8ВЦ .551.100 -01
17	Контакт неподвижный	8ВЦ .551.102 -01
18	Трубка	8ВЦ .770.118 -02
19	Шпилька	8ВЦ .932.089
20	Штифт	8ВЦ .934.015
21	Штифт	8ВЦ .934.032

Поз.	Наименование	Обозначение
22	Шайба	8ВЦ .950.083
23	Шайба	8ВЦ .950.146
24	Болт М6Х 30	7230 06 030 04 12
25	Винт М5Х 45	7120 05 045 04 12
26	Винт М5Х 50	7120 05 050 04 12
27	Винт М6Х 10	7120 06 010 04 12
28	Винт М6Х 30	7120 06 030 14 12
29	Заклепка 3Х 20	7810 03 020 00 12
30	Заклепка 3Х 18	7811 03 018 00 12
31	Шпилька М6Х 110(40)	7580 06 110 04 12
32	Кольцо 014-018-25-2-2	9081 0014 018 25 2 2
33	Шплинт 3.2Х 20	7710 32 020 00 12
34	Шплинт 2Х 12	7710 02 012 00 12
35	Болт М6Х 20	7230 06 020 04 12
36	Гайка 5	7330 05 000 01 12
37	Гайка 6	7330 06 000 01 12
38	Шайба 6 гровер	7440 06 000 00 12
39	Шайба 3	7430 03 000 00 12
40	Шайба 5	7430 05 000 00 12
41	Шайба 6	7430 06 000 00 12

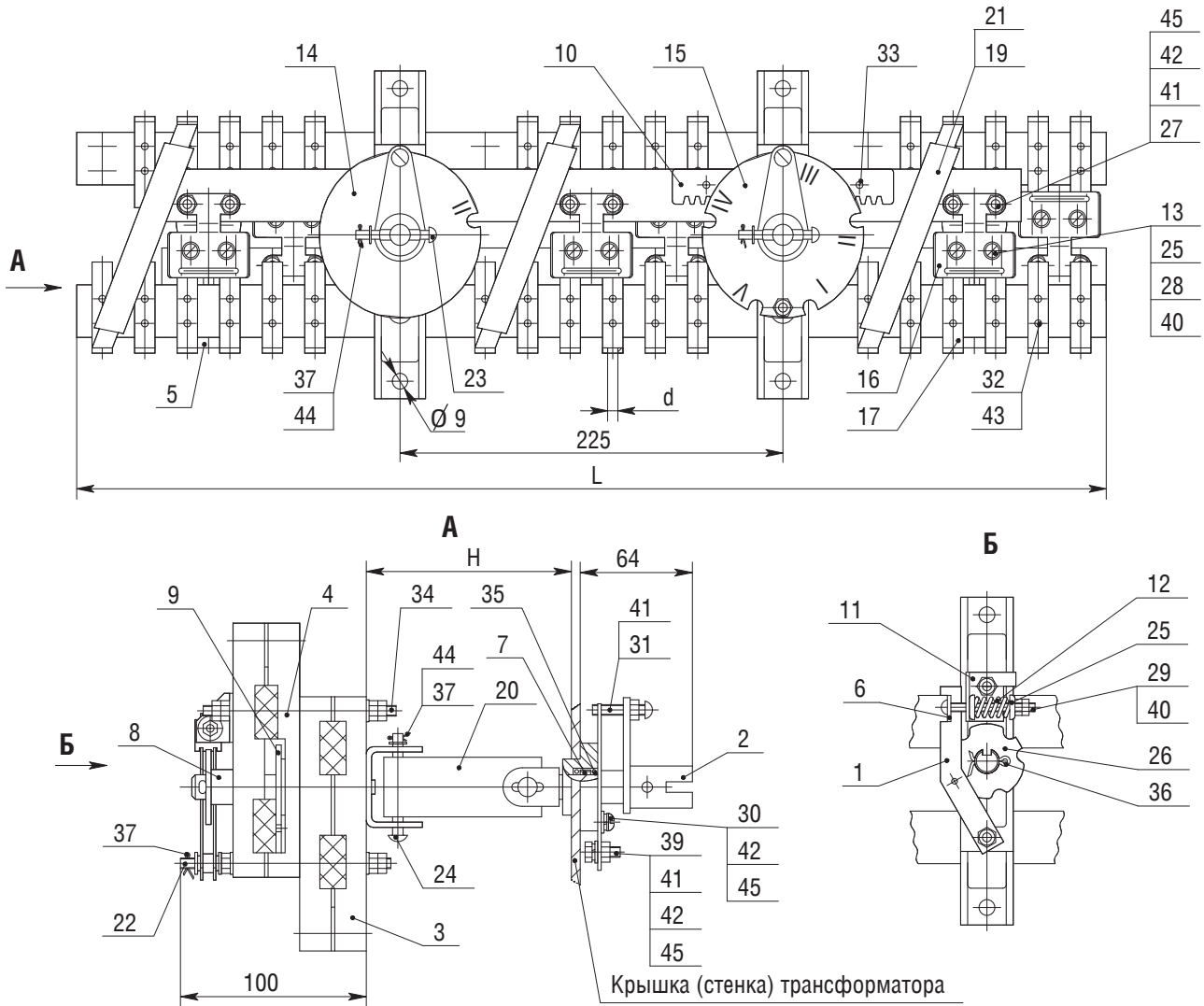


Поз.	Наименование	Обозначение
1	Рычаг	5ВЦ.231.023
2	Фиксатор	5ВЦ.271.026
3	Держатель	8ВЦ.100.025
4	Держатель	8ВЦ.100.032
5	Скоба	8ВЦ.141.007
6	Пластина	8ВЦ.151.946
7	Втулка	ВИЕЛ.12.8.212.003
8	Втулка	8ВЦ.210.097
9	Шестерня	8ВЦ.240.000
10	Рейка	8ВЦ.248.009
11	Упор	8ВЦ.270.036
12	Пружина	8ВЦ.281.015
13	Пружина	8ВЦ.281.024
14	Указатель	8ВЦ.441.034
15	Указатель	8ВЦ.441.018-04
16	Контакт подвижный	8ВЦ.551.100-01
17	Контакт неподвижный	8ВЦ.551.102-01
18	Трубка	8ВЦ.770.118-02
19	Скоба	8ВЦ.141.708
20	Шпилька	8ВЦ.932.089
21	Штифт	8ВЦ.934.015

Поз.	Наименование	Обозначение
22	Штифт	8ВЦ.934.032
23	Шайба	8ВЦ.950.083
24	Шайба	8ВЦ.950.146
25	Болт М6х30	7230060300191
26	Винт М5х45	7120050450391
27	Винт М5х50	7120050500391
28	Винт М6х10	7120060100312
29	Винт М6х30	7120060300312
30	Заклепка 3х20	7810030200091
31	Заклепка 3х18	7811030180091
32	Шпилька М6х110(40)	7580061100111
33	Кольцо 014-018-25-2	908100140182522
34	Шплинт 3.2х20	7710320200091
35	Шплинт 2х12	7710020120091
37	Болт М6х20	7230060200191
38	Гайка 5	7330050000191
39	Гайка 6	7330060000112
40	Шайба 6 гровер	7440060000091
41	Шайба 3	7430030000091
42	Шайба 5	7430050000091
43	Шайба 6	7430060000091
44	Рейка	8ВЦ.248.017

Рисунок 26

6ВЦ.209.020

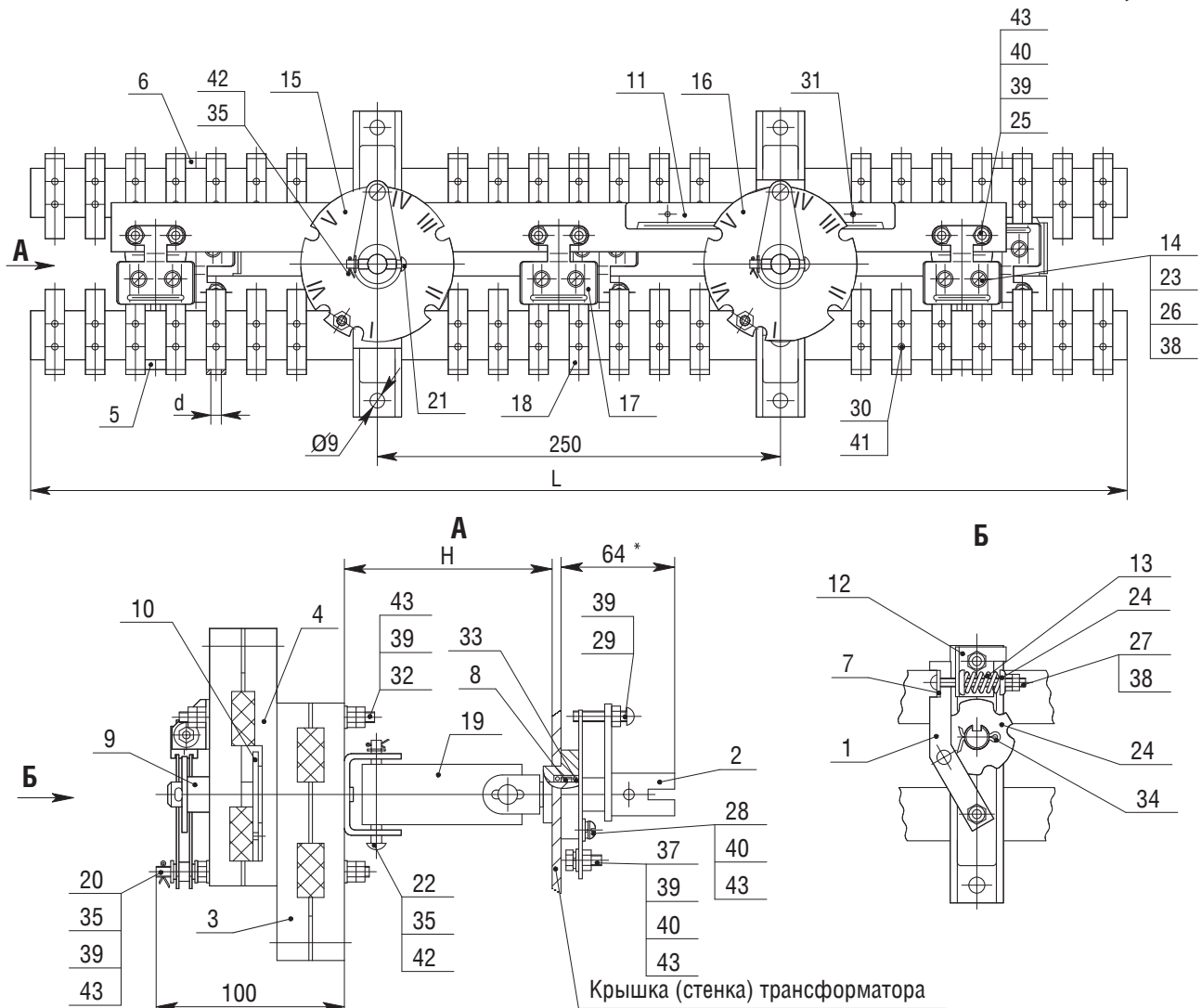


Поз.	Наименование	Обозначение
1	Рычаг	5ВЦ.231.023
2	Фиксатор	5ВЦ.271.026
3	Держатель	8ВЦ.100.025
4	Держатель	8ВЦ.100.032
5	Скоба	8ВЦ.141.007
6	Пластина	8ВЦ.151.946
7	Втулка	ВИЕЛ.12.8.212.003
8	Втулка	8ВЦ.210.097
9	Шестерня	8ВЦ.240.000
10	Рейка	8ВЦ.248.009
11	Упор	8ВЦ.270.036
12	Пружина	8ВЦ.281.015
13	Пружина	8ВЦ.281.024
14	Указатель	8ВЦ.441.018-01
15	Указатель	8ВЦ.441.018-04
16	Контакт подвижный	8ВЦ.551.100-01
17	Контакт неподвижный	8ВЦ.551.102-01
19	Перемычка	8ВЦ.585.193
20	Трубка	8ВЦ.770.118-02
21	Трубка	8ВЦ.770.076-05
22	Шпилька	8ВЦ.932.089
23	Штифт	8ВЦ.934.015

Поз.	Наименование	Обозначение
24	Штифт	8ВЦ.934.032
25	Шайба	8ВЦ.950.083
26	Шайба	8ВЦ.950.146
27	Болт М6х30	7230060300191
28	Винт М5х45	7120050450391
29	Винт М5х50	7120050500391
30	Винт М6х10	7120060100312
31	Винт М6х30	7120060300312
32	Заклепка 3х20	7810030200091
33	Заклепка 3х18	7811030180091
34	Шпилька М6х110(40)	7580061100111
35	Кольцо 014-018-25-2	908100140182522
36	Шплинт 3.2х20	7710320200091
37	Шплинт 2х12	7710020120091
38	Рейка	8ВЦ.248.008
39	Болт М6х20	7230060200191
40	Гайка 5	7330050000191
41	Гайка 6	7330060000112
42	Шайба 6 гровер	7440060000091
43	Шайба 3	7430030000091
44	Шайба 5	7430050000091
45	Шайба 6	7430060000091

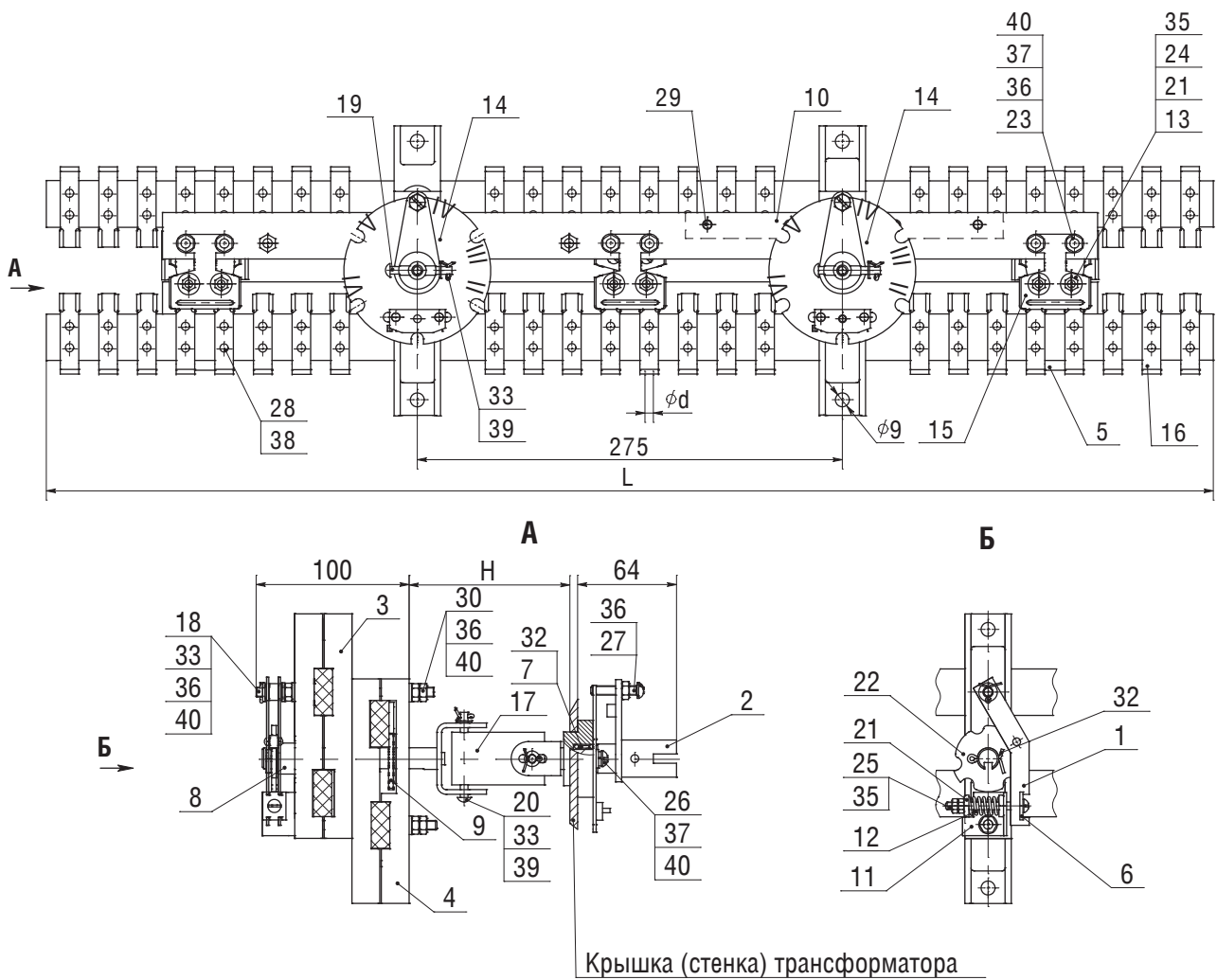
Рисунок 27

8ВЩ.209.062
исп. -00; -01



Поз.	Наименование	Обозначение
1	Рычаг	5ВЩ.231.023
2	Фиксатор	5ВЩ.271.026
3	Держатель	8ВЩ.100.025
4	Держатель	8ВЩ.100.135
5	Скоба	8ВЩ.141.007
6	Скоба	8ВЩ.141.708
7	Пластина	8ВЩ.151.946
8	Втулка	ВИЕЛ.12.8.212.003
9	Втулка	8ВЩ.210.097
10	Шестерня	8ВЩ.240.002
11	Рейка	8ВЩ.248.016
12	Упор	8ВЩ.270.036
13	Пружина	8ВЩ.281.015
14	Пружина	8ВЩ.281.024
15	Указатель	8ВЩ.441.033
16	Указатель	8ВЩ.441.033
17	Контакт подвижный	8ВЩ.551.100- 01
18	Контакт неподвижный	8ВЩ.551.102- 01
19	Трубка	8ВЩ.770.118- 02
20	Шпилька	8ВЩ.932.089
21	Штифт	8ВЩ.934.015

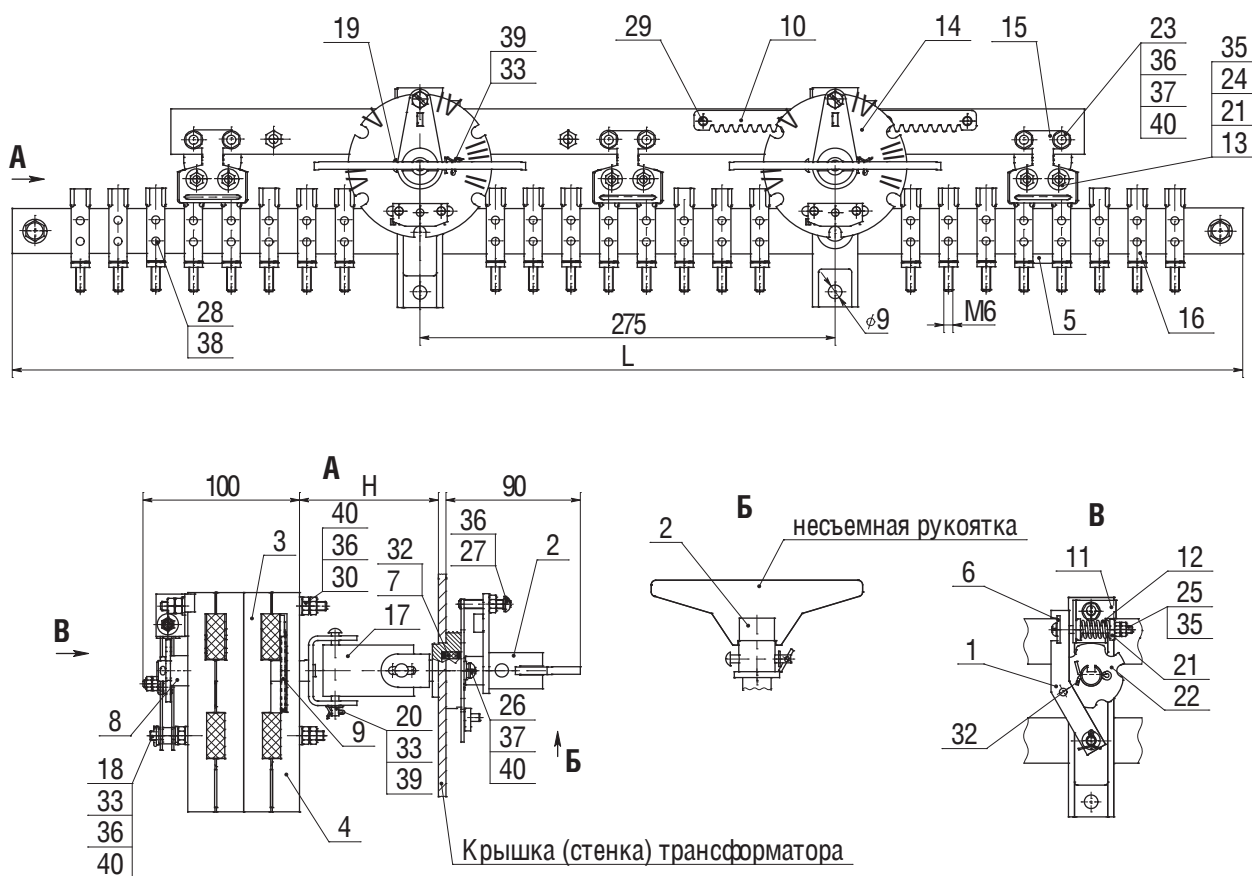
Поз.	Наименование	Обозначение
22	Штифт	8ВЩ.934.032
23	Шайба	8ВЩ.950.083
24	Шайба	8ВЩ.950.146
25	Болт М6х30	7230060300191
26	Винт М5х45	7120050450391
27	Винт М5х50	7120050500391
28	Винт М6х10	7120060120310
29	Винт М6х30	7120060300312
30	Заклепка 3х20	781003200091
31	Заклепка 3х18	7811030180091
32	Шпилька М6х110(40)	7580061100111
33	Кольцо 014-018-25-2	908100140182522
34	Шплинт 3.2х20	7710320200091
35	Шплинт 2х12	7710020120091
37	Болт М6х20	7230060200191
38	Гайка 5	7330050000191
39	Гайка 6	7330060000112
40	Шайба 6 гровер	7440060000091
41	Шайба 3	7430030000091
42	Шайба 5	7430050000091
43	Шайба 6	7430060000091



Крышка (стенка) трансформатора

Поз.	Наименование	Обозначение
1	Рычаг	8ВЩ.231.023
2	Фиксатор	ВИЕЛ.12.5.271.005
3	Держатель	8ВЩ.100.025
4	Держатель	8ВЩ.100.032
5	Скоба	8ВЩ.141.708
6	Пластина	8ВЩ.151.946
7	Втулка	ВИЕЛ.12.8.212.003
8	Втулка	8ВЩ.210.097
9	Колесо	ВИЕЛ.12.8.224.009
10	Рейка	ВИЕЛ.12.8.248.003
11	Упор	8ВЩ.270.036
12	Пружина	8ВЩ.281.015
13	Пружина	8ВЩ.281.024
14	Указатель	ВИЕЛ.12.5.441.007
15	Контакт подвижный	8ВЩ.551.100-01
16	Контакт неподвижный	8ВЩ.551.102-01
17	Трубка	8ВЩ.770.118-02
18	Шпилька	8ВЩ.932.089
19	Штифт	8ВЩ.934.015
20	Штифт	8ВЩ.934.032
21	Шайба	8ВЩ.950.083

Поз.	Наименование	Обозначение
22	Шайба	8ВЩ.950.146
23	Болт М6Х30	7230 06 030 04 12
24	Винт М5Х45	7120 05 045 04 12
25	Винт М5Х50	7120 05 050 04 12
26	Винт М6Х10	7120 06 010 04 12
27	Винт М6Х30	7120 06 030 14 12
28	Заклепка 3Х20	7810 03 020 00 12
29	Заклепка 3Х18	7811 03 018 00 12
30	Шпилька М6Х110(40)	7580 06 110 04 12
31	Кольцо 014-018-25-2-2	9081 0014 018 25 2 2
32	Шплинт 3.2Х20	7710 32 020 00 12
33	Шплинт 2Х12	7710 02 012 00 12
34	Болт М6Х20	7230 06 020 04 12
35	Гайка 5	7330 05 000 01 12
36	Гайка 6	7330 06 000 01 12
37	Шайба 6 гровер	7440 06 000 00 12
38	Шайба 3	7430 03 000 00 12
39	Шайба 5	7430 05 000 00 12
40	Шайба 6	7430 06 000 00 12

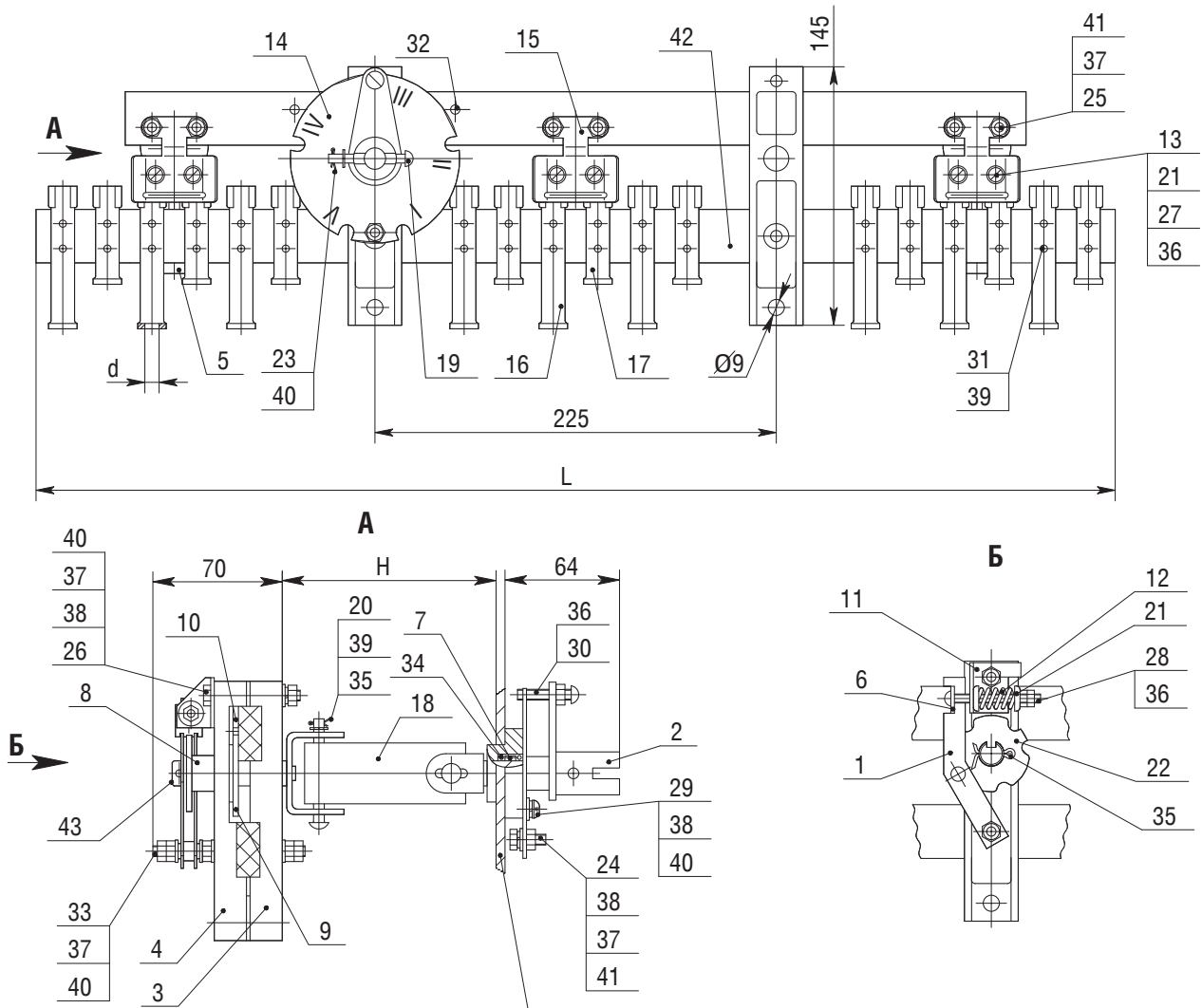


Поз.	Наименование	Обозначение
1	Рычаг	5ВЩ.231.023
2	Фиксатор	ВИЕЛ.13.5.271.009
3	Держатель	8ВЩ.100.025
4	Держатель	8ВЩ.100.032
5	Скоба	8ВЩ.141.708
6	Пластина	8ВЩ.151.946
7	Втулка	ВИЕЛ.12.8.212.003
8	Втулка	8ВЩ.210.097
9	Колесо	ВИЕЛ.12.8.224.009
10	Рейка	ВИЕЛ.12.8.248.003
11	Упор	8ВЩ.270.036
12	Пружина	8ВЩ.281.015
13	Пружина	8ВЩ.281.024
14	Указатель	ВИЕЛ.12.5.441.007
15	Контакт подвижный	8ВЩ.551.100-01
16	Контакт неподвижный	Э-5.10.5.551.934
17	Трубка	8ВЩ.770.118-02
18	Шпилька	8ВЩ.932.089
19	Штифт	8ВЩ.934.015
20	Штифт	8ВЩ.934.032
21	Шайба	8ВЩ.950.083

Поз.	Наименование	Обозначение
22	Шайба	8ВЩ.950.146
23	Болт М6Х30	7230 06 030 04 12
24	Винт М5Х45	7120 05 045 04 12
25	Винт М5Х50	7120 05 050 04 12
26	Винт М6Х10	7120 06 010 04 12
27	Винт М6Х30	7120 06 030 14 12
28	Заклепка 3Х20	7810 03 020 00 12
29	Заклепка 3Х18	7811 03 018 00 12
30	Шпилька М6Х110(40)	7580 06 110 04 12
31	Кольцо 014 -018-25-2-2	9081 0014 018 25 2 2
32	Шплинт 3.2Х20	7710 32 020 00 12
33	Шплинт 2Х12	7710 02 012 00 12
34	Болт М6Х20	7230 06 020 04 12
35	Гайка 5	7330 05 000 01 12
36	Гайка 6	7330 06 000 01 12
37	Шайба 6 гровер	7440 06 000 00 12
38	Шайба 3	7430 03 000 00 12
39	Шайба 5	7430 05 000 00 12
40	Шайба 6	7430 06 000 00 12

Рисунок 30

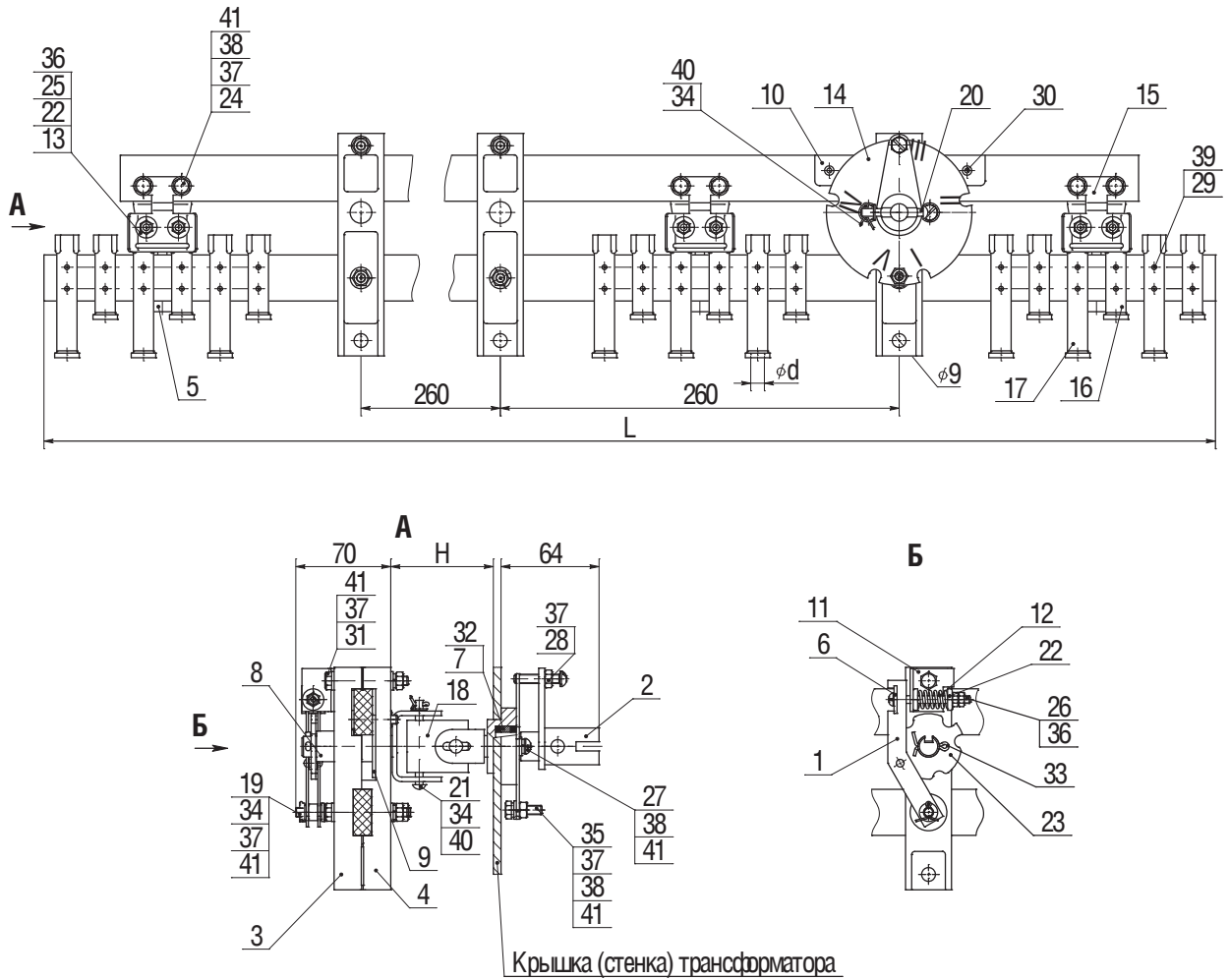
6ВЦ.209.027
 исп. -00; -01



Крышка (стенка) трансформатора

Поз.	Наименование	Обозначение
1	Рычаг	5ВЦ.231.023
2	Фиксатор	5ВЦ.271.026
3	Держатель	8ВЦ.100.025
4	Держатель	8ВЦ.100.032
5	Скоба	8ВЦ.141.007
6	Пластина	8ВЦ.151.946
7	Втулка	ВИЕЛ.12.8.212.003
8	Втулка	8ВЦ.210.097
9	Шестерня	8ВЦ.240.000
10	Рейка	8ВЦ.248.009
11	Упор	8ВЦ.270.034
12	Пружина	8ВЦ.281.015
13	Пружина	8ВЦ.281.024
14	Указатель	8ВЦ.441.018- 04
15	Контакт подвижный	8ВЦ.551.100
16	Контакт неподвижный	8ВЦ.551.101
17	Контакт неподвижный	8ВЦ.551.101- 01
18	Трубка	8ВЦ.770.119
19	Штифт	8ВЦ.934.015
20	Штифт	8ВЦ.934.032
21	Шайба	8ВЦ.950.083
22	Шайба	8ВЦ.950.146

Поз.	Наименование	Обозначение
23	Шплинт 2x12	7710020120091
24	Болт М6x20	7230060200112
25	Болт М6x30	7230060300191
26	Болт М6x50	7230060500191
27	Винт М5x45	7120050450391
28	Винт М5x50	7120050500391
29	Винт М6x10	7120060100312
30	Винт М6x30	7120060300312
31	Заклепка 3x22	7810030220091
32	Заклепка 3x18	7811030180091
33	Шпилька М6x85(30)	7580060850111
34	Кольцо 014-018-25-2	908100140182522
35	Шплинт 3.2x20	7710320200091
36	Гайка 5	7330050000191
37	Гайка 6	7330060000112
38	Шайба 6 гровер	7440060000091
39	Шайба 3	7430030000091
40	Шайба 5	7430050000091
41	Шайба 6	7430060000091
42	Планка	8ВЦ.151.710- 01
43	Вал	5ВЦ.200.017



Поз.	Наименование	Обозначение
1	Рычаг	5ВЦ.231.023
2	Фиксатор	5ВЦ.271.026
3	Держатель	8ВЦ.100.025
4	Держатель	8ВЦ.100.032
5	Скоба	8ВЦ.141.007
6	Пластина	8ВЦ.151.946
7	Втулка	ВИЕЛ.12.8.212.003
8	Втулка	8ВЦ.210.097
9	Шестерня	8ВЦ.240.000
10	Рейка	8ВЦ.248.009
11	Упор	8ВЦ.270.036
12	Пружина	8ВЦ.281.015
13	Пружина	8ВЦ.281.024
14	Указатель	8ВЦ.441.018-04
15	Контакт подвижный	8ВЦ.551.100-01
16	Контакт неподвижный	8ВЦ.551.101
17	Контакт неподвижный	8ВЦ.551.101-01
18	Трубка	8ВЦ.770.118-02
19	Шпилька М6Х85(30)	7580 06 085 04 12
20	Штифт	8ВЦ.934.015
21	Штифт	8ВЦ.934.032

Поз.	Наименование	Обозначение
22	Шайба	8ВЦ.950.083
23	Шайба	8ВЦ.950.146
24	Болт М6Х30	7230 06 030 04 12
25	Винт М5Х45	7120 05 045 04 12
26	Винт М5Х50	7120 05 050 04 12
27	Винт М6Х10	7120 06 010 04 12
28	Винт М6Х30	7120 06 030 14 12
29	Заклепка 3Х20	7810 03 020 00 12
30	Заклепка 3Х18	7811 03 018 00 12
31	Болт М6Х50	7230 06 050 04 91
32	Кольцо 014-018-25-2-2	9081 0014 018 25 2 2
33	Шплинт 3.2Х20	7710 32 020 00 12
34	Шплинт 2Х12	7710 02 012 00 12
35	Болт М6Х20	7230 06 020 04 12
36	Гайка 5	7330 05 000 01 12
37	Гайка 6	7330 06 000 01 12
38	Шайба 6 гровер	7440 06 000 00 12
39	Шайба 3	7430 03 000 00 12
40	Шайба 5	7430 05 000 00 12
41	Шайба 6	7430 06 000 00 12