

Клапан

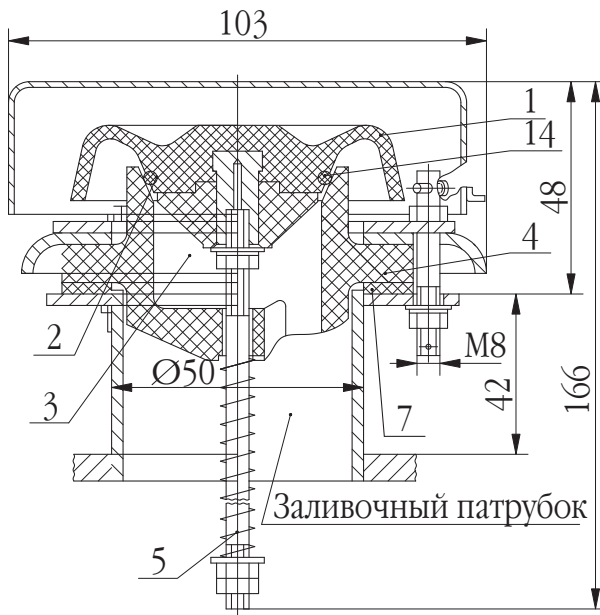


Таблица 10

Поз.	Обозначение	Наименование	Масса 1 шт., кг
1	5ВЦ.314.168	Крышка	0,04
2	5ВЦ.307.030	Колпак	0,18
3	8ВЦ.314.161-05	Крышка	0,189
4	8ВЦ.001.017	Корпус	0,085
5	8ВЦ.281.045	Пружина	0,012
7	8ВЦ.370.065-02	Прокладка	0,012
14	908100280333023	Кольцо 028-033-30-2-3 ГОСТ 9833-73	
-	Комплект (поз. 1...14), без шайбы поз. 7, без упаковки:		
	5ВЦ.456.005	Клапан	0,5

Клапан

Таблица 12

Поз.	Обозначение	Наименование	Масса 1 шт., кг
1	5ВЦ.493.008	Затвор	0,013
3	8ВЦ.001.020	Корпус	0,01
4	8ВЦ.210.117	Втулка	0,0025
5	8ВЦ.281.042	Пружина	0,042
6	8ВЦ.307.155	Колпак	0,019
7	8ВЦ.950.139	Шайба (2 шт.)	0,0003
8	5ВЦ.314.128	Крышка	0,278
	С приваренной втулкой 8ВЦ.215.024 для установки клапана на заливочный патрубок		
	<u>Стандартные изделия:</u>		
10	7120050120312	Винт М5х8.48.019 ГОСТ 17473-80	
11	7330040000112	Гайка М4.5.019 ГОСТ 5915-70 (2 шт.)	
12	7440050000011	Шайба 5.65Г.019 ГОСТ 6402-70	
13	7430050000011	Шайба 5.01.096 ГОСТ 11371-78	
14	908100140182522	Кольцо 014-018-25-2-2 ГОСТ 9833-73 (2 шт.)	
-	Комплект (поз. 1...14), без крышки поз. 8, без упаковки:		
	5ВЦ.456.008	Клапан	0,122

